

MITTELGROSSER BAGGER **SWE 155F**

Motorleistung: **93 kW**

Maschinengewicht: **15 600 kg**





# MEISTERHAFTE KONSTRUKTION

## Wir stellen vor: SWE 155F

Ich bin außerordentlich stolz, Ihnen den **mittelgroßen Bagger SWE 155F** vorstellen zu können – er wurde ganz spezifisch den Anforderungen des europäischen Markts entsprechend konzipiert und zertifiziert. Der mittelgroße, 15,6-t-Bagger ist perfekt für große Bauvorhaben – ganz gleich ob Straßen oder Gebäude, Steinbruch-, Abbruch- oder Forstarbeiten. Durch seine Konstruktion ist er vielseitig und widerstandsfähig und hat eine hohe Lebensdauer. Die meisterhafte Konstruktion des SWE 155F, der EU-Stufe-V-konforme Motor und das verbesserte Hydrauliksystem bieten einen reibungslosen Betrieb und hohe Produktivität.

Dieser mittelgroße Bagger der Spitzenklasse zeichnet sich durch ein hohes Leistungsvermögen, Bedienungskomfort und -sicherheit sowie eine unkomplizierte Instandhaltung aus. Der SWE 155F ist ein Produkt der Innovationstriebkraft unseres Unternehmens, das für unsere Kunden Werte schafft und die Lebensqualität verbessert.

In nur 20 Jahren hat sich Sunward zu einem der 50 weltweit führenden Baumaschinenhersteller und zu einem der 20 führenden Baggerunternehmen entwickelt. Heute werden unsere Produkte in über 100 Länder weltweit exportiert.

Vielen Dank, dass Sie sich an unseren Errungenschaften beteiligen!

*Professor He*  
Professor He

## Hauptmerkmale

### ZUVERLÄSSIG, LEISTUNGSSTARK UND LANGLEBIG

In Sachen Zuverlässigkeit machen wir niemals Abstriche. Der 15,6-Tonnen-SWE 155F ist da keine Ausnahme – wir sind uns sicher, dass er nicht nur von Profi-Bauunternehmen, die nur das Beste erwarten. Deshalb stammen alle zentralen Bauteile von weltweit führenden Premiummarken, genau wie bei unseren anderen Maschinen. Vom EU-Stufe-V-konformen Cummins-Motor bis hin zum in Japan gefertigtem Hydrauliksystem ist alles auf Zuverlässigkeit, Langlebigkeit und Leistungssteigerung ausgerichtet. Das einzigartige Hydrauliksystem von Sunward steigert die Leistungsfähigkeit dieser Maschine mit einer der stärksten Löffel-Reißkräfte, die auf dem Markt verfügbar ist.

### VIELSEITIG UND OPTIMIERT

Eine 15-Tonnen-Maschine ist eigentlich nichts anderes als eine Maschine für unterschiedliche große Baustellen und muss allein schon deshalb vielseitig einsetzbar sein. Der SWE 155F bietet 3 wichtige Arbeitsmodi und 3 zusätzliche Arbeitsmodi für die Anbaugeräte – so ist die Vielseitigkeit dieser Maschine praktisch unerreicht. Auf diese Weise kann Sunward die höchste Flexibilität auf dem Markt bereits standardmäßig anbieten und sämtliche Arbeitsanforderungen und Werkzeuge (einschließlich Tiltrotatoren).

### SICHER UND KOMFORTABEL

Sicherheit und Komfort sollten stets Hand in Hand gehen – darum bietet der SWE 155F Ihnen Sicherheit und Komfort unter allen Arbeitsbedingungen. Die FOPS-, TOPS- und ROPS-konforme Kabine ist vollständig EU-zertifiziert – vom verstärkten Unterwagen bis zu den verstärkten Ausleger- und Armrahmen. Und dank der vollständigen Sicht, die durch 3 standardmäßig verbaute, perfekt positionierte LED-Scheinwerfer gewährleistet wird, arbeiten Sie sicher zu jeder Tag- und Nachtzeit.

### EINFACHE WARTUNG UND INSTANDHALTUNG

Alle Maschinen von SUNWARD werden sorgfältig entwickelt, prototypisch umgesetzt und anschließend nach dem Prinzip des Reverse Engineering auseinandergelöst – alles nur, um zu überprüfen, wie einfach ihre Instandhaltung und Pflege ist. Und das sind sie! Vom Zugang vom Boden aus über Servicekomponenten bis hin zur Teileverfügbarkeit – die Wartung des SWE 155F gestaltet sich einfach und unkompliziert. Kein Wunder also, dass Maschinenführer von unseren Maschinen so begeistert sind, nachdem sie sie einmal getestet haben!



# FÜR DIE BESTE AUSBRECHKRAFT AUF DEM MARKT





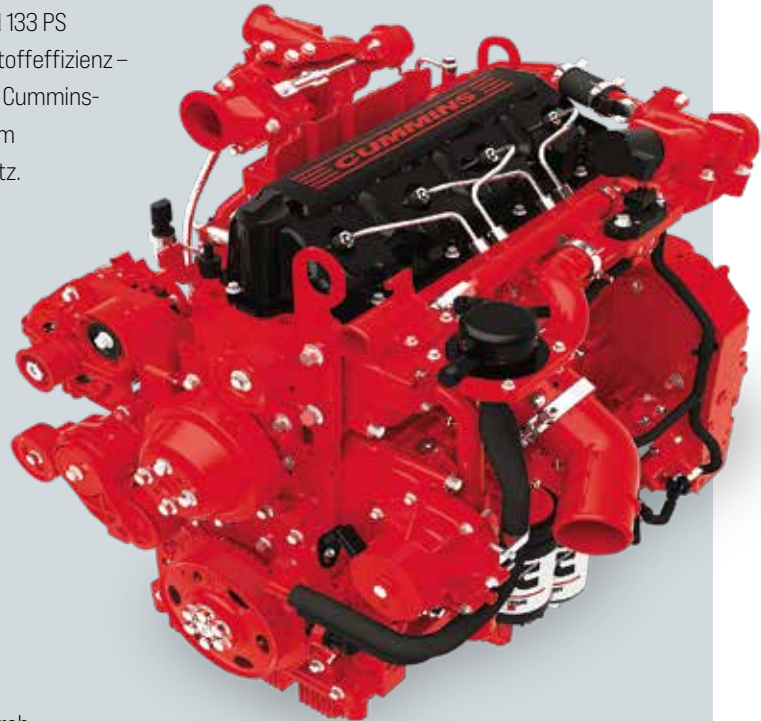
# Zuverlässig, leistungsstark und langlebig

## Alle Schlüsselkomponenten werden sorgfältig ausgewählt

Emissionswerte, die fast bei Null liegen, eine Leistung zwischen 74,8 PS und 133 PS (55 – 98 kW), ohne Kompromisse hinsichtlich Leistung, Energie oder Kraftstoffeffizienz – das sind die Herausforderungen, die vom kompakten und leistungsstarken Cummins-QSF3.8-Motor vollumfänglich erfüllt werden. Dieser Motor ist überall auf dem Markt sehr beliebt und verfügt deshalb über ein umfassendes Wartungsnetz. Dieser Motor wurde auf Anforderung von Sunward für den Antrieb des SWE 155F verwendet und daher ist es nur selbstverständlich, dass er die Emissionsvorgaben der EU-Stufe-V und EPA-Stufe-4 erfüllt.

Die Hydraulik gilt vielen als das Herz der Maschine. Deshalb bezieht Sunward diese ausschließlich von Zulieferern mit den besten Referenzen auf dem Markt. Beim SWE 155F entschieden wir uns bei Hydraulikpumpe und Schwenkmotor für die japanischen Premiummarken KPM und KYB als Hauptzulieferer für das Hauptregelventil (MCV, main control valve). Diese Marken gelten beide als äußerst zuverlässig und sind bekannt für ihre hohe Effizienz und langlebige Komponenten, die sie ganz speziell für die Anforderungen von Hydraulikbaggern konstruieren.

Um den Benutzern das bestmögliche Preis-Leistungs-Verhältnis bieten zu können, wenden wir unser Motto „Innovation Leads to Value – Mehrwert durch Innovation“ für jedes einzelne Bauteil der Maschine an – selbst für Komponenten aus externen Quellen, und das gilt auch für deren Integration.



## Wichtige Komponenten von Premiummarken

### KPM

Hauptpumpe



Mit dieser neuen Premium-Qualitätspumpe und unserem innovativen Ansatz, konnten wir den Hubraum der Maschine um 7 %, die Leistung um 4 % und die Volumeneffizienz um 6 % steigern, sodass der ganze Bagger noch energieeffizienter wurde.

### KYB

Hauptregelventil (MCV)



Ein MCV mit großem Anschluss bietet eine größere Durchflusskapazität und einen geringeren Fließwiderstand – so wird weniger Wärme und Energieverbrauch erzeugt, und gleichzeitig höhere Arbeitsgeschwindigkeiten erreicht. Unsere professionelle und engagierte Kalibrierung bietet Maschinenführern eine bessere Betriebserfahrung.

### KPM

Schwenkantriebsmotor



Unser Motor mit großem Hubraum und Drehmoment bietet diverse Funktionen, wie etwa Selbstsicherung, Anti-Rebounding sowie eine hydraulische und mechanische Doppel-Bremsanlage, um reibungslose Abläufe sicherzustellen.

### NABTESCO

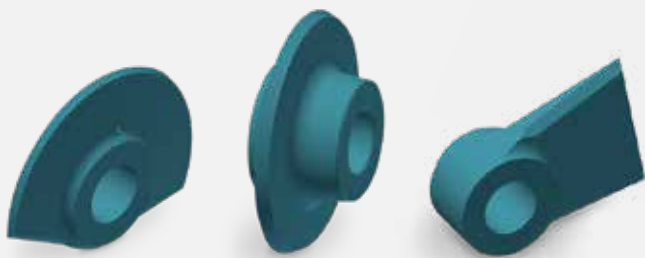
Fahrmotor



Jedes Kettenfahrwerk wird von einem Zweigang-Automatik-Fahrmotor angetrieben, der mit einer Bremse mit mehreren Bremscheiben, Federschloss und Hydraulikklüftung ausgestattet ist. Die einzigartige Fahrgeschwindigkeit liegt bei bis zu 5,3 km/h.

## Herstellungsverfahren garantiert zuverlässigen Betrieb

Die wichtigsten Teile des SWE 155F, wie Ausleger und Löffelstiel, werden mit einer stärkeren Plattenmaterialdicke konfiguriert. Sämtliche Stützelemente werden mit hochfestem und hochdehnbarem, gesenkgeschmiedeten Formstahlteilen hergestellt. Das hat den großen Vorteil, dass daraus Elemente entstehen, die nicht nur hochgradig belastbar sind, sondern auch eine hohe Strukturfestigkeit bieten. Bei diesem Verfahren wird ein massiver Anstieg der Zuverlässigkeit im Hochlastbetrieb herbeigeführt.



/// Geschmiedete Stützelemente

### SPANNUNGSFREIES VERFAHREN SORGT FÜR STÄRKE UND BELASTBARKEIT

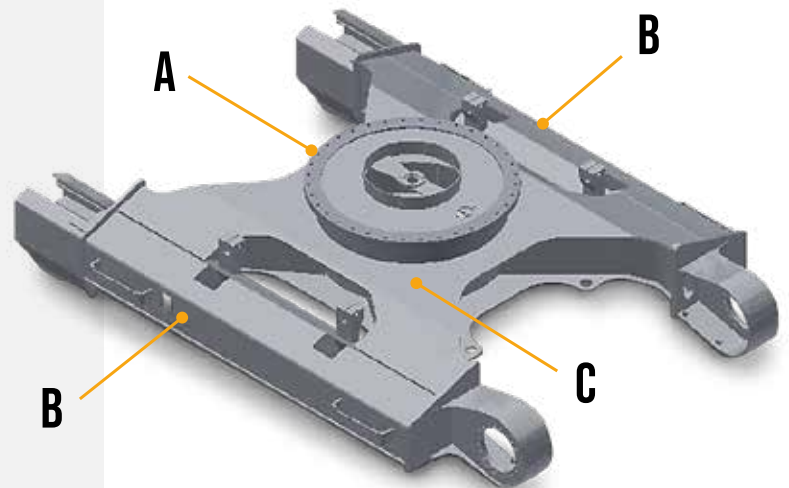
Der SWE 155F soll sich bei normalen Bauarbeiten genau so gut bewähren wie bei Schwerlastarbeiten. Deshalb ist es wichtig, diese Anforderungen bereits in den ersten Phasen der Maschinenproduktion zu integrieren. Die Schwerlast-Werkzeuge des SWE 155F werden sorgfältig vergütet, wodurch auch restliche Spannungen in den Schweißnähten vollständig entfernt werden und die Zuverlässigkeit der Maschine bedeutend gesteigert wird.

### DAS VERGÜTUNGSVERFAHREN

Nach dem Schweißen wird der natürliche Abkühlvorgang (bei dem die Gefahr eines ungleichmäßigen Abkühlens besteht) verhindert, indem das Metall in einer Isolierkammer auf 600 – 800 °C erhitzt und anschließend langsam abgekühlt wird. Dieser kontrollierte Abkühlvorgang – der normalerweise 5 – 8 Stunden dauert – durchdringt die Struktur des Stahls viel gleichmäßiger und kompakter und vermindert so Restspannungen und Unregelmäßigkeiten. Auf diese Weise wird die Lebensdauer der Maschine verlängert. Hersteller, die Zeit und Geld einsparen wollen, verwenden diese Art des Abkühlvorgangs normalerweise nicht. Sunward wird einen solchen Kompromiss zulasten der Qualität nicht eingehen, sondern strebt vielmehr danach, Maschinen von höchster Zuverlässigkeit und Belastbarkeit zu fertigen.



/// Ausleger und Arm werden mit einem Zuverlässigkeitsstandard von 20.000 Betriebsstunden konzipiert.



### VERSTÄRKTES X-FAHRGESTELL MIT AUSGEZEICHNETER FORMBESTÄNDIGKEIT

- A. Die Auflagefläche der Schwenklagers wird aus einem ringgeschmiedeten Teil hergestellt, um Schweißarbeiten zu reduzieren.
- B. Zur Steigerung der Gesamtstärke wird ein Kettenrahmen mit Seitenkasten mit einem größeren Querschnitt und eine verstärkte Bodenplatte verwendet.
- C. Zur Steigerung der Gesamtstärke wurden sowohl der Querschnittsbereich des X-förmigen Rahmens als auch die Plattendicke verstärkt.

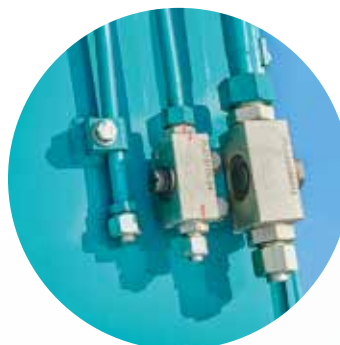
# Vielseitig und optimiert

## Vielseitigkeit als Konzept

Im Geiste des Sunward-Mottos "Innovation Leads To Value" (Mehrwert durch Innovation) ist die gesamte Entwicklung und Konstruktion des SWE 155F auf Schaffung eines optimalen Wertes für den Maschinenkäufer bzw. -eigentümer ausgerichtet. Der SWE 155F kann für eine Vielzahl an Arbeitsbedingungen und Anwendungen eingesetzt werden. Dank der drei separaten Zusatzleitungen, der drei Löffel-Arbeitsmodi und der drei Anbaugeräte-Arbeitsmodi, benötigen Maschinenführer nur wenige Minuten, um alle angebotenen Möglichkeiten einschätzen zu können.



➤ **Zusätzlicher Schutz für Schlauchleitungen**



➤ **AUX-2-Leitungen**

## Höchste serienmäßige Ausstattung für Zusatzleitungen, die auf dem Markt erhältlich ist

Der SWE 155F passt sich dank serienmäßig verbauter kompletter Zusatzleitungen an jede Baustelle an. Er bietet eine vollständig einstellbare Druck- und Durchflussüberwachung für alle Anbaugerätetypen, darunter auch Tiltrotatoren.

**Dies führt zu nicht weniger als 3 getrennten Zusatzleitungen serienmäßig (wohingegen der Markt nur 1 oder 2 Leitungen serienmäßig anbietet), die wie folgt aufgeteilt werden:**

- 1 Leitung am Ausleger des Arms (AUX1), hauptsächlich für den hydraulischen Schnellwechsler
- 1 Leitung zum Erzielen eines höheren Durchflusses, der für bestimmte Anbaugeräte erforderlich ist, wie etwa Hydraulikhammer (AUX2)
- 1 Leitung mit geringerem Durchfluss als Zusatzleitung für Anbaugeräte, die mit 2 Stellgliedern ausgestattet sind (AUX3)

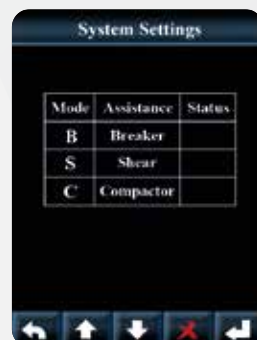
Zwei dieser Zusatzleitungen sind mit einem Absperrventil ausgestattet, sodass die Anbaugeräte einfach installiert werden können, ohne dass Öl ausläuft.

## DER SWE155F STEHT FÜR EINFACHE BEDIENUNG.

Die Maschine kann mit unterschiedlichen Anbaugeräten verbunden werden, um alle gewünschten Arbeitsaufträge durchzuführen.

## 3 Anbaugeräte-Arbeitsmodi

Dank der einzelnen, speziell zugeordneten Modi können Maschinenführer Vielseitigkeit und optimierten Kraftstoffverbrauch genießen:



**B**  
HYDRAULIK-HAMMER

**S**  
HYDRAULIK-TRENNZANGE

**C**  
HYDRAULIK-VERDICHTER

Der SWE 155F ist in der Lage, die unterschiedlichen Anforderungen einer großen Vielfalt von Anbaugeräten präzise zu erfüllen – und in jedem Anbaugeräte-Arbeitsmodus kann der Zusatzleitungsdurchlauf auf dem klaren und leicht verständlichen Display eingestellt werden. Der Durchlauf muss also nicht mechanisch eingestellt werden.

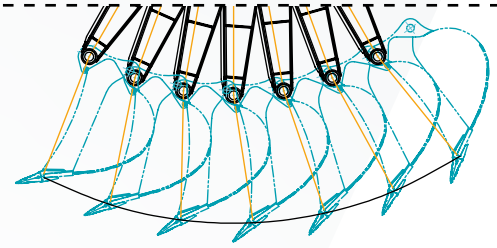


## Optimierung als Konzept

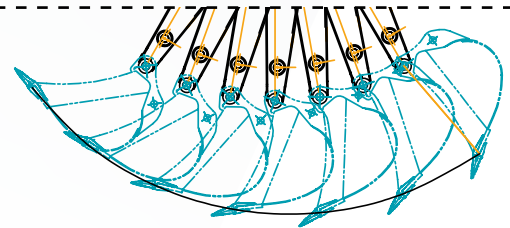
Der neu gestaltete, überaus verschleißfeste Löffel mit Hyperbel-Kurve sorgt für einen unglaublich effizienten Betrieb. Sowohl die Boden- als auch die Seitenplatten des Löffels bestehen aus hoch- und verschleißfesten Stählen einer Premiummarke, und ermöglichen, dass die Maschine für hochabrasive Arbeiten eingesetzt werden kann. Mit dem innovativem Design wird der Grabwiderstand bedeutend verringert. Auf diese Weise verläuft der Grabvorgang noch reibungsloser und der Kraftstoffverbrauch ist bedeutend geringer.

### VERGLEICH VON LÖFFEL-GRABVERLÄUFEN

Einfaches Kurven-Design



Optimiertes Hyperbel-Kurven-Design von Sunward



## Beste Ausbrechkraft auf dem Markt führt zu geringem Verbrauch

Der niedrige Druck (345 bar) des SWE 155F erzeugt die höchste Ausbrechkraft auf dem Markt: 76 kN. Die Maschine von Sunward verfügt zudem über die höchste Hydraulikeffizienz, die wiederum zu geringerem Kraftstoffverbrauch führt. Getreu Sunwards Motto: Innovation Leads to Value – Mehrwert durch Innovation!

## 3 Löffel-Arbeitsmodi

Bediener können den korrekten Modus für unterschiedliche Arbeitsvorgänge auswählen.

### LEICHTER MODUS

für leichte Arbeiten

### STANDARD-MODUS

für Arbeiten mit höherer Kraftstoffeffizienz

### SCHWERER MODUS

für schwere Grabungen, oder für effizienteres Arbeiten



3 Zusatzleitungen als Serienausrüstung sorgen für einfaches Arbeiten mit Tiltrotatoren

# Sicher und komfortabel

Zusätzlich zur EU-Zertifizierung wurden alle Sunward-Maschinen auf dem europäischen Markt so konzipiert, dass sie die Anforderungen europäischer Kunden erfüllen. Dazu gehört eindeutig, bei Komfort und Sicherheit keinerlei Kompromisse einzugehen.



## Robuster Unterwagen sorgt für Standfestigkeit

Der große Unterwagen bietet eine stabile Standfestigkeit, die durch 7 untere und 2 obere Laufrollen noch verstärkt wird. Dieses Konzept gewährleistet Sicherheit, Komfort und Wartungsfreundlichkeit.



## Motor-AUS-Schutz für zusätzliche Sicherheit

Das Motorschutzsystem des SWE 155F hilft dabei, Verschleißschäden am Motor zu verhindern, und warnt Maschinenführer vor potenziell schädlichen Motorzuständen, entweder durch Herunter- oder Abschalten. Die Start- und Stopp-Schutztechnologie von Sunward verringert Motorverschleiß aufgrund von Bedienungsfehlern und verlängert so die Lebensdauer der Motoren.



Gefederter Sitz

Intuitive Schnittstelle

**Große Fenster**  
für volle Rundumsicht und entsprechend  
sicheres Arbeiten



## Vollständig ausgestattete und geräumige Kabine

Die hochgradig verstärkte Kabine des SWE 155F erfüllt FOPS-, TOPS- und ROPS-Anforderungen, die zum Standard gehören und zu den ersten Merkmalen zählen, die in allen Anwendungsbereichen einen sicheren und komfortablen Arbeitsablauf gewährleisten. Der einfache Zugang zur geräumigen Kabine ist passend für Maschinenführer jeder Größe in ganz Europa. Durch die großen Fenster und die gut organisierte Kabine ist alles so konstruiert, dass Maschinenführer sich stets komfortabel fühlen und produktiv bleiben.

Der große, gefederte Sitz bietet 6 Freiheitsgrade und einen Sicherheitsgurt, der für Maschinenführer jeglicher Größe geeignet ist. Die Klimaanlage verfügt über größere Belüftungsschlitze, und eine automatische Regelung der Innentemperatur, die insgesamt für eine bessere Kühlung bzw. Erwärmung sorgen. Durch einstellbare Armlehne und Radio mit USB-Anschlüssen sorgt jedes Ausstattungsmerkmal der Kabine für mehr Effizienz. Und auch das Sicherheitspaket – mit Feuerlöscher, Sicherheitshammer und Sicherheitsgurt – trägt zum beruhigenden Gefühl der Sicherheit bei.



Einfache  
Bedienung



## Rundumsicht und alle Parameter auf einen Blick

Durch die großen Kabinen- und Dachfenster arbeiten Maschinenführer wie in einer durchsichtigen Glaskugel. Für gute Sicht und Sichtbarkeit ist stets gesorgt. Der einfach abzulesende 5,7-Zoll-Farbbildschirm mit zentral angelegten Funktionen und intuitiver Schnittstelle für einfache Bedienung sorgt dafür, dass alle wichtigen Informationen leicht zugänglich sind: Maschinenstatus, Motordrehzahl und -temperatur, Kühlmitteltemperatur, Kraftstoffpegel, Fehlercode, Drosselgang, Menü, Schalter und Ladeanzeigen. Die einfache Anordnung der Steuerungen und das LCD-Display tragen zur einfachen Bedienung bei.

# Einfache Wartung und Instandhaltung

## Zentrale Wartungspunkte

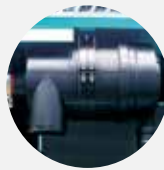
Zur Verringerung der Wartungsdauer und -kosten können die Abdeckungen hinten und an der Seite vollständig geöffnet werden, um direkten Zugang zu den Wartungspunkten zu bieten.

Mit seinem sehr leicht zugänglichen Kraftstofftank und den zentralen Schmiernippeln lässt sich der SWE 155F ebenso einfach warten wie bedienen.



### 01 KÜHLER- UND LUFTFILTERSCHACHT

Einfache Prüfung von Luftfilter, Scheibenwischerwasser- und Kühlmittelpegel



### 02 MOTORRAUM

Einfaches und schnelles Prüfen und Auffüllen des Motorölpegels



### 03 HYDRAULIKPUMPENSCHACHT

Einfaches Prüfen und Austauschen von Ölfilter, Kraftstofffilter, Kraftstoff-/Wasserabscheider und Vorfilter



## Wussten Sie schon?

Maschinenführer und Wartungsteams können sich über eine Maschine freuen, die entworfen, als Prototyp gefertigt und dann – im Geiste des Reverse Engineering (Nachkonstruktion) – zerlegt wurde, um alle Service- und Wartungsarbeiten zu vereinfachen.



## 04 INTEGRIERTE SCHMIERNIPPEL

Fast keine routinemäßige  
Wartungsarbeiten



BIS ZU  
**3** JAHRE  
GARANTIE  
STANDARD BEI ALLEN SUNWARD-PRODUKTEN

## Das beste Preis- Leistungsverhältnis von A bis Z

Das von den Experten konzipierte SWE 155F-Design enthält eine gut durchdachte Auswahl von Komponenten, die Bedienung und Wartung optimieren. Unsere Design-Wahl resultiert in einer Maschine, die eine Unmenge serienmäßig eingebauter Funktionen, Komponenten von Premiummarken und Fähigkeiten bieten - und das alles zu einem guten Preis. Überdies sind Sunwards eigene Original-Ersatzteile kostensparend - und dieses tolle Preis-Leistungsverhältnis wird noch von einer 3-jährigen Standardgarantie gekrönt.

# Direkter Support innerhalb Europas

Der europäische Hauptsitz von Sunward befindet sich strategisch günstig in Tessenderlo (Belgien) mitten in Europa: 45 Minuten entfernt vom internationalen Flughafen Brüssel und 60 Minuten entfernt vom Hafen von Antwerpen.



## Maschinen & Teile – ohne Weiteres verfügbar

Von seinem Hauptsitz in Tessenderlo aus stellt Sunward Europe eine schnelle Lieferung von Maschinen und Ersatzteilen in ganz Europa sicher. Maschinen und Teile von Sunward haben den Ruf außergewöhnlich gut verfügbar zu sein. Maschinen können sehr schnell von lokalen Händlern geliefert werden, und Betreiber von Sunward-Maschinen profitieren von einem schnellen und einfachen Zugang zu einem Großdistributionszentrum in Tessenderlo. Sunward Europe garantiert für seine Ersatzteile eine Verfügbarkeitsquote von 95 %.



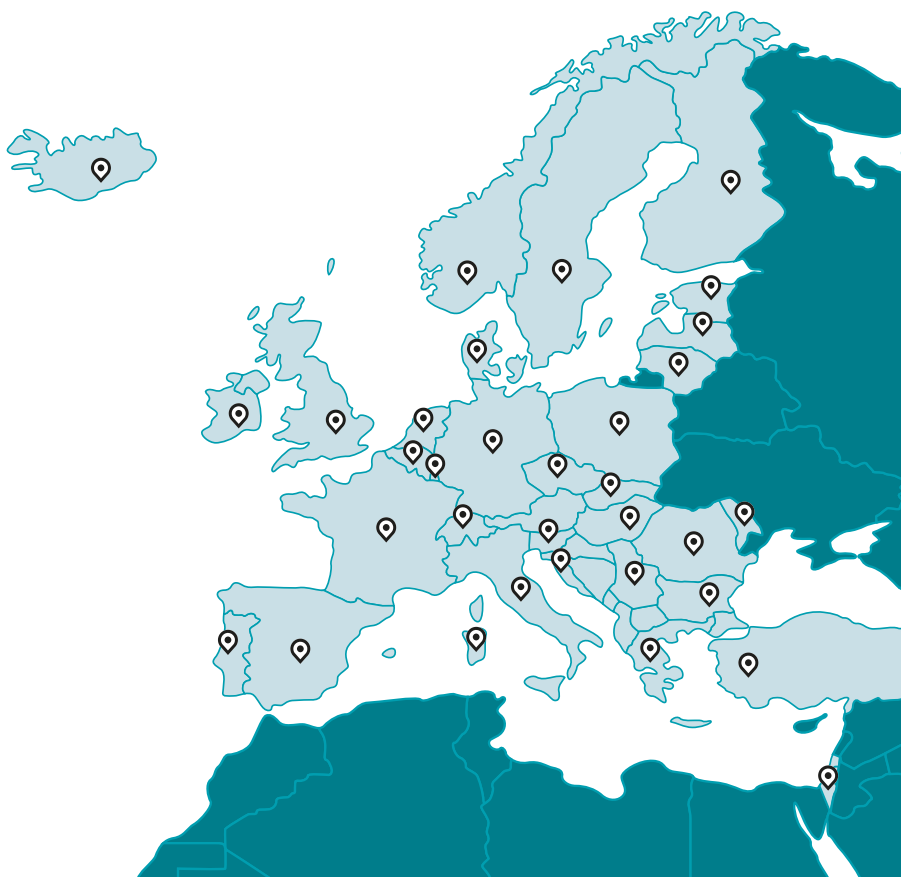
**TEILE SIND INNERHALB VON 24 STUNDEN LIEFERBAR**



## Händler in ganz Europa, Großbritannien und im Nahen Osten

Händler stehen im Mittelpunkt von Sunwards Leidenschaft für kontinuierliche Verbesserung. Das Wissen unserer Händler ist ein echtes Plus – ihre Anregungen und Hinweise gewonnen durch die Erfüllung lokaler Marktbedürfnisse bereichert unsere technischen und konstruktiven Innovationen. Diese Innovationen von Sunward schaffen Mehrwert für Maschinenbetreiber und letztendlich für unsere Händler.

Sunward bietet insbesondere durch unser Händlerteilelager („Dealers' Parts Warehouse“, DPW) Händlern und Betreibern auf verschiedene Weise Produkte mit dem besten Preis-Leistungs-Verhältnis.





# AUSRÜSTUNG

Serien- und Sonderausrüstungen sind von Land zu Land verschieden. Weitere Informationen erhalten Sie bei uns.

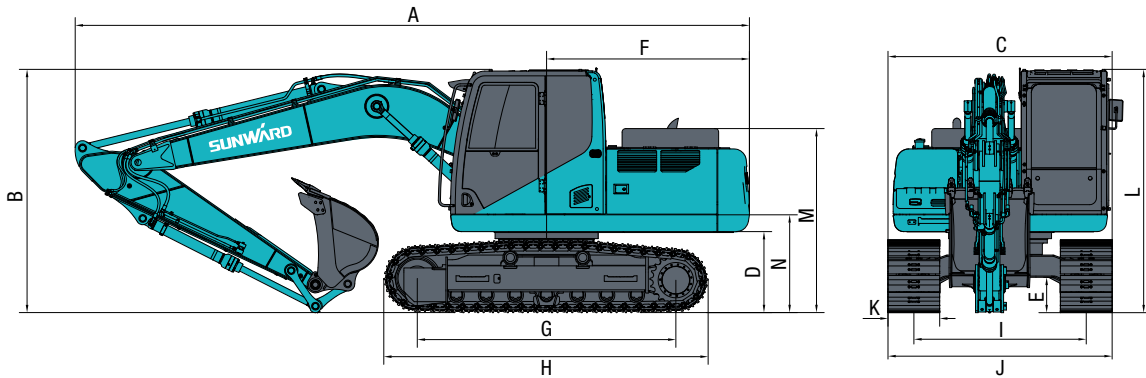
		SERIEN- AUSRÜSTUNG	SONDER- AUSRÜSTUNG		SERIEN- AUSRÜSTUNG	SONDER- AUSRÜSTUNG	
<b>MOTOR</b>	Viertakt-Dieselmotor mit Turbolader, Wasserkühlung und Direkteinspritzung	●		<b>KABINEN UND INTERNE GERÄTE</b>	Kabine mit TOPS/FOPS/ROPS	●	
	Luftfilter mit Anzeige	●			Federgestützter Silikon-Öl-Stoßdämpfer	●	
	Multiphasen-Kraftstofffiltersystem	●			Radio (ausgestattet mit MP3-Spieler mit USB-Schnittstelle)	●	
	Motor-Notausgerät	●			Schalldichte Allwetterkabine	●	
	Ölfiltersystem	●			Linke und rechte Steuerhebel und Steuergriffe	●	
	Einfach zu reinigende Kühleinheit	●			Duale Proportional-Joysticks	●	
<b>HYDRAULIK-SYSTEM</b>	Hydrauliksystem mit automatischer Druckerhöhung	●			Multidirektional einstellbarer Sitz	●	
	Ausleger- und Löffelstiel-Regenerationsventil	●			Feuerlöscher	●	
	Schwenkentlastungs- und Druckentlastungsventil	●			Notfallhammer	●	
	Zusatzhydraulikventil	●			Getränkehalter	●	
	Kombi-Durchflusssystem, Ausleger-, Löffelstiel- und Schwenk-Vorrang	●			Vollautomatische Klimaanlage	●	
	Ausleger- und Löffelstiel-Halteventil	●			Primärer Abschalthebel	●	
	Multiphasen-Filtersystem	●			Scheibenwischer	●	
	Erste Zusatzhydraulik-Kreislaufleitung zum Löffelstiel-Ende (2 Rohre)	●			Fenster links und im Dach lassen sich öffnen, klappbare Windschutzscheibe vorn	●	
	Zweite Zusatzhydraulik-Kreislaufleitung zum Löffelstiel-Ende (2 Rohre)	●			Rückspiegel	●	
	Dritte Hydraulik-Schnellwechsler-Leitung zum Löffelstiel-Ende (2 Rohre)	●			Zigarettenanzünder	●	
Öl-Rücklaufleitung	●		Sonnenblende-Vorhang		●		
Hydraulik-Schnellkupplung		●	Rundumleuchte		●		
<b>ELEKTRONISCHE/ ELEKTRISCHE STEUERUNG</b>	ELAC-System	●			Fahralarm	●	
	Selbstdiagnosesystem	●			Heckkamera		●
	Automatisches Leerlaufsystem	●		Kabinendachleuchte	●		
	Einstellbares LCD-Farbdisplay	●		Kabinen-Rückleuchte	●		
	Wiederanlaufsperrschaltkreis für Motor	●		<b>ANBAUGERÄTE</b>	Schnellwechsler		●
	Batterie (2×12 V/120 Ah)	●			Ein Standard-Löffel	●	
	Komplexe Modus-Steuerung	●			600-mm-Löffel		●
	Motordrehzahlsensor-basierte Energiesteuerung	●			900-mm-Löffel		●
	Sichere Abschalt-/Einschaltfunktion	●			1800-mm-Löffel		●
	Hauptschalter	●		Planierschild		●	
	2× Hochleistungs-LED-Arbeitsleuchten auf beiden Auslegerseiten	●		<b>AUSLEGER</b>	4600-mm-Ausleger	●	
	1× Hochleistungs-LED-Arbeitsleuchten auf der rechten Drehscheibenseite	●			Ausleger-Sicherheitsventil	●	
	Startmotor	●		<b>LÖFFELSTIEL</b>	2500-mm-Löffelstiel	●	
	Automatisches Schmiersystem		●		Löffelstiel-Sicherheitsventil	●	
	Elektrische Auftankpumpe		●	<b>KETTEN-FAHRWERK</b>	Stahlkettenfahrwerk 600 mm	●	
Smartes Flottensystem		●	Stahlkettenfahrwerk 700 mm			●	
			Stahlkettenfahrwerk 800 mm			●	
			Gummiauflagen für Stahlkettenfahrwerk			●	
			<b>SONSTIGES</b>	Handlauf	●		

# TECHNISCHE DATEN

ABMESSUNGEN	Auslegerlänge	4 600 mm
	Löffelstiellänge	2 500 mm
	A Gesamtlänge	7 825 mm
	B Gesamthöhe	2 825 mm
	C Gesamtbreite	2 600 mm
	D Gegengewicht-Bodenfreiheit	940 mm
	E Minimale Bodenfreiheit	410 mm
	F Heck-Schwenkradius	2 355 mm
	G Länge bis zur Mitte der Laufrollen	3 000 mm
	H Kettenfahrwerkslänge	3 765 mm
	I Kettenfahrwerksbreite	2 000 mm
	J Unterwagenbreite	2 600 mm
	K Fahrwerkskettengliedbreite	600 mm
	L Kabinenhöhe	2 825 mm
M Motorabdeckungshöhe	2 145 mm	
N Drehscheibenhöhe	1 135 mm	
TECHNISCHE DATEN	Betriebsgewicht	15 600 kg
	Löffelvolumen	0,61 m <sup>3</sup>
MOTOR	Marke	Cummins
	Emissionsstufe	EU-Stufe V
	Modell	QSF3. 8
	Typ	Viertakt, Turbolader, Wasserkühlung, Direkteinspritzung
	Leistung	93 kw/2 200 U/min
	Max. Ausgangsdrehmoment	500 Nm/1 500 U/min
	Hubraum	3,8 l
HYDRAULIKSYSTEM	Pumpentyp	Kolbenverstellpumpe (KpM)
	Max. Pumpentakt	2×126,4 l/min
	Systemdruck	31,4/34,3 MPa
	Pilotpumpentyp	Kolbenverstellpumpe (KPM)
	Max. Pilot-Durchlauf	20 l/min
	Steuerdruck	3,9 MPa
LEISTUNGSDATEN	Schwenkgeschwindigkeit	11 U/min
	Fahrtgeschwindigkeit	5,3-3,2 km/h
	Steigfähigkeit	35 °
	Bodendruck	36,8 kPa
TANKVOLUMEN	Dieseltankvolumen	245 l
	Hydrauliktankvolumen	150 l
KABINE	Kabine mit TOPS/FOPS/ROPS	
	Klimaanlage	
	Heizung	
ANBAUGERÄTESCHLAUCH	Zusatzleitungen für Anbaugeräte (Rotation)	
	Zusatzleitungen für Hammer-Anbaugerät	
	Schnellwechsler (m. Dauerdruckventil)	
	Hydraulik-Joysticks mit daumengesteuertem Proportionschalter rechts und links	
KETTENFAHRWERK	600-mm-Stahlkettenfahrwerk	600 mm
	700-mm-Stahlkettenfahrwerk	700 mm
	800-mm-Stahlkettenfahrwerk	800 mm
LÖFFEL	940-mm-Tieflöffel	0,61 m <sup>3</sup>
LÖFFELSTIEL	2500-mm-Löffelstiel	2 500 mm
AUSLEGER	4600-mm-Ausleger	4 600 mm
SICHERHEITSVENTIL	Ausleger- und Löffelstiel-Sicherheitsventil	
GPS-ANSCHLUSS	GPS-Anschluss für Ortung	GPS
PLANIERSCHILD	Festes Planierschild	
BELEUCHTUNG	Normale Beleuchtung	LED
ALARM	Fahralarm	

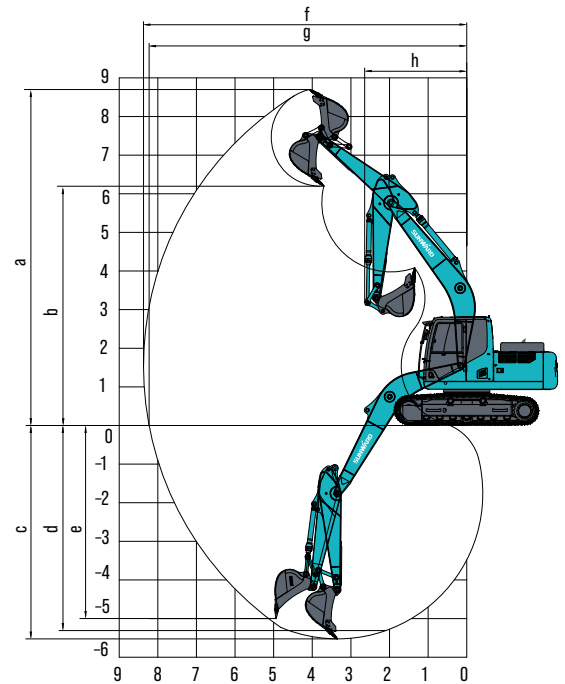


## ABMESSUNGEN



## ARBEITSBEREICH

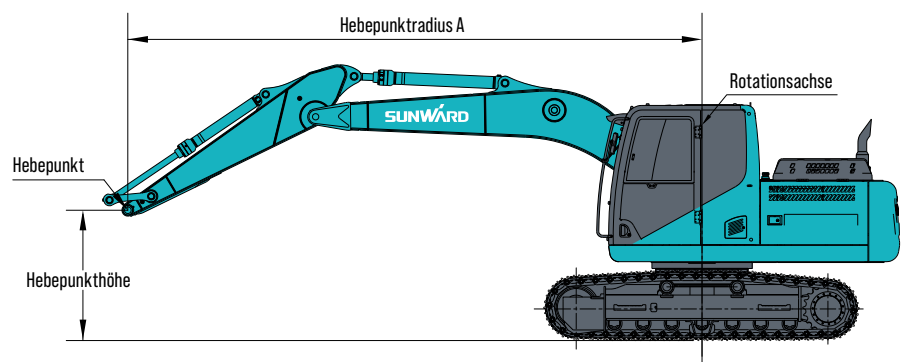
ARBEITSBEREICHE	Auslegerlänge	4 600 mm
	Löffelstiellänge	2 500 mm
	a Max. Grabhöhe	8 700 mm
	b Max. Abladehöhe	6 200 mm
	c Max. Grabtiefe	5 525 mm
	d Max. Grabtiefe im 2,44-m-Radius	5 310 mm
	e Max. vertikale Grabtiefe	5 000 mm
	f Max. Reichweite	8 370 mm
	g Max. Grabreichweite am Boden	8 225 mm
	h Min. Front-Schwenkradius	2 645 mm
	Max. Ausbrechkraft (Löffel)	100 kN
Max. Ausbrechkraft (Löffelstiel)	76 kN	



## HEBEKRAFT

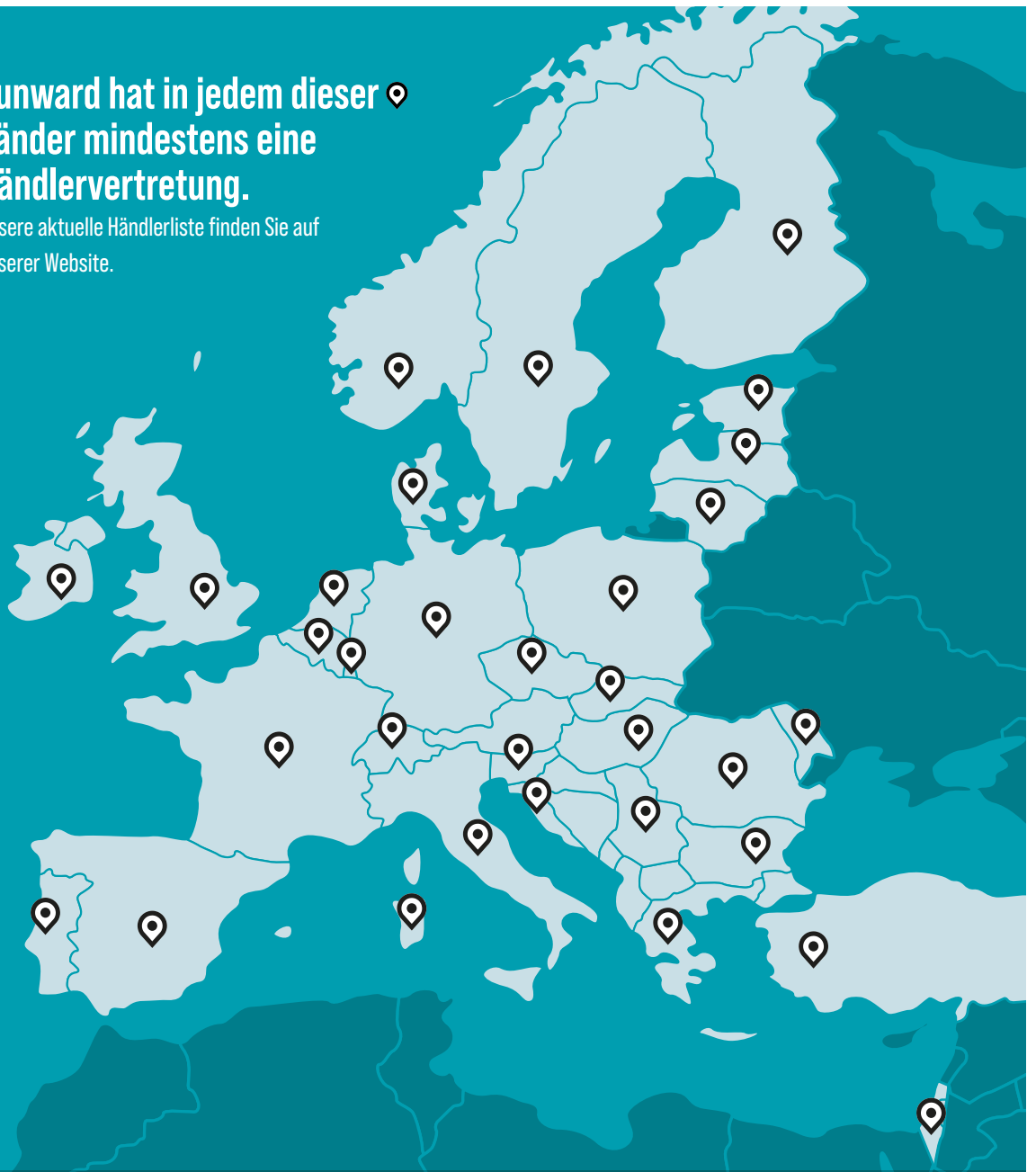
Laderadius bei Lade-punkthöhe	Max. Reichweite			6,0 m		5,0 m		4,0 m		3,0 m	
	Über Front (kg)	Über Seite (kg)	A (m)	Über Front (kg)	Über Seite (kg)	Über Front (kg)	Über Seite (kg)	Über Front (kg)	Über Seite (kg)	Über Front (kg)	Über Seite (kg)
6,0 m	3279,9*	3292,95*	5,28			3314,7*	3327,75*				
5,0 m	3297,3*	2512,5	6,00	3297,3*	2512,5	3284,25*	3292,95*				
4,0 m	3162,45*	2163,75	6,68	3353,85*	2490	3553,95*	3462,6*				
3,0 m	3219*	1961,25	6,92	3497,4*	2460	3941,1*	3225	4558,8*	4519,65*	5689,8*	5694,15*
2,0 m	3336,45*	1848,75	7,08	3736,65*		4367,4*	3082,5	5267,85*	4125	7003,5*	7060,05*
1,0 m	2778,75	1867,5	7,10	3936,75*	1987,5	4750,2*	2523,75	5889,9*	3236,25		
0,0 m	2823,75	1890	6,88	2745	1968,75	4854,6*	2445	6551,1*	3082,5		

Anmerkung: Werte mit dem Symbol \* ist die Nennhebeleistung;  
(berechnet auf der Grundlage von 87 % der Testdaten)  
Wert ohne das Symbol \* ist die Anti-Kippfähigkeit;  
(berechnet auf der Grundlage von 75 % der Testdaten)



Sunward hat in jedem dieser  
Länder mindestens eine  
Händlervertretung.

Unsere aktuelle Händlerliste finden Sie auf  
unserer Website.



## SUNWARD EUROPE HEAVY INDUSTRY N.V

✉ Havenlaan 1  
B-3980 TESSENDERLO  
Belgien

☎ +32 (0) 11 43 46 66  
▶ info.eu@sunward.cc  
🌐 www.sunward.eu

## HÄNDLERKONTAKTE

**Simmler** *Vermietung  
Verkauf  
Reparatur*  
**Baumaschinen**

Buechstr. 25, 8645 Jona 055 212 69 50  
www.simmler-baumaschinen.ch

Technische Daten können sich ändern, und diese Broschüre spiegelt möglicherweise nicht die neuesten technischen Daten wider. Fotos in dieser Broschüre spiegeln möglicherweise nicht die Marktconfiguration wider. Bitte wenden Sie sich an Ihren Händler, um technische Daten und Konfigurationen zu bestätigen.

Alle Rechte an dieser Broschüre liegen bei Sunward International Sales. Bitte lesen Sie sich vor der Verwendung von Sunward-Maschinen unbedingt die Bedienungsanleitung durch.