

SWSL1412HD

Elektrohydraulische Scherenhebebühne

SUNWARD

Simmler

Vermietung
Verkauf
Reparatur

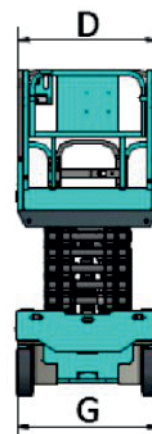
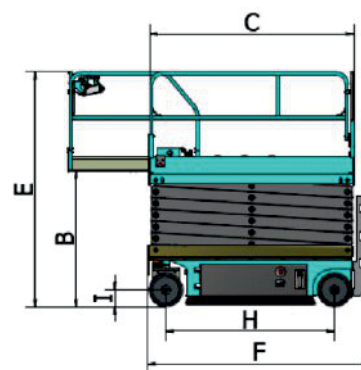
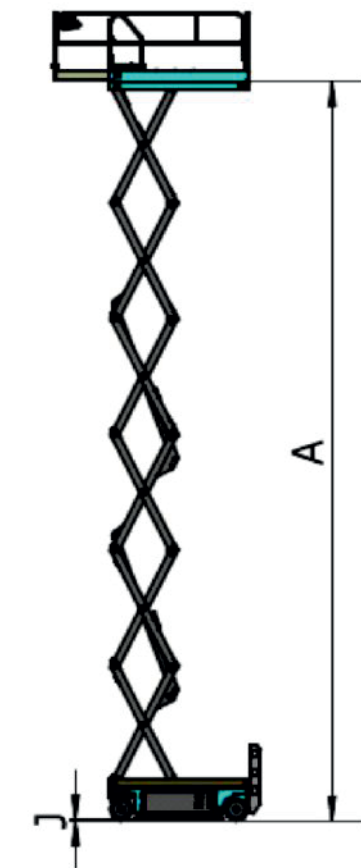
Baumaschinen

Abmessungen

Arbeitshöhe *		14M
A	Plattformhöhe max.	12M
B	Plattformhöhe min.	1.49M
C	Plattformlänge	2.27M
C*	Ausziehbare Zusatzplattform	0.9M
D	Plattformbreite	1.15M
E	Stowed height (rails up)	2.63M
	Stowed height (rails down)	2.09M
F	Gesamtlänge	2.47M
G	Gesamtbreite	1.17M
G	Radstand	1.87M
I	Bodenfreiheit eingefahren	0.11M
J	Bodenfreiheit ausgefahren	0.02M

Technische Daten

Hubkraft	320Kg
Hubkraft Zusatzplattform	113Kg
Erlaubte Personenanzahl auf der Plattform	2
Geschwindigkeit eingefahren	3.2Km/h
Geschwindigkeit ausgefahren	0.8Km/h
Wendekreis innen	0 Meter
Wendekreis aussen	2.2 Meter
Geschwindigkeit heben / senken	62s / 42s
Max. zulässiger Arbeitswinkel (seitlich/längs)	1.5 Grad / 3.0 Grad
Kontroller	Proportional
Radantrieb	Beide Vorderräder
Mehrscheibenbremse	Beide Hinterräder
Reifen	381mm x 129mm
Batterie	4x12V/300Ah
Ladegerät	24V/30A
Gewicht	2980Kg



* Die Arbeitshöhe entspricht der Plattformhöhe plus 2 Meter

* Kletterfähigkeit / Befahrbare Pisten und Neigungsverlauf finden Sie in der Betriebsanleitung

SWSL1412HD

Elektrohydraulische Scherenhebebühne

Simmler *Vermietung Verkauf Reparatur*
Baumaschinen



Standard Zubehör

♦ Proportionale Bedienung	♦ Ausziehbare Plattform	♦ Klappbare Leitplanken	♦ Selbstschliessende Tür
♦ Vollgummireifen	♦ Stundenzähler	♦ Staplerführung	♦ Sicherheitsstütze für Wartung
♦ Horn	♦ Blinklicht	♦ Einsatzstern	♦ Beidseitiger Frontantrieb
♦ Schutzvorrichtung	♦ Notabstiegssystem	♦ Fehlerdiagnosesystem	♦ Autom. Bremssystem
♦ Neigungssensor mit Alarm	♦ Sicherheitsladung (Batterie)	♦ Notaus-Schalter	♦ Überlastschutz

Standard Zubehör

♦ GPS Tracking System	♦ Plattform Beleuchtung	♦ Wechselstrom zur Plattform	♦ Luft zur Plattform
♦ Wartungsfreie Batterie	♦ Lithium Batterie	♦ Verbindungssystem	♦