

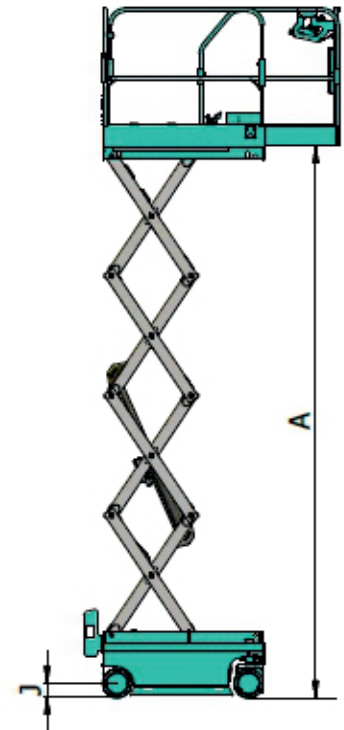
SWSLO607DC

Scherenhebebühne elektrisch angetrieben
Hubarbeitsbühne

SUNWARD

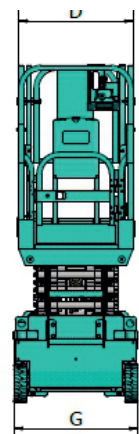
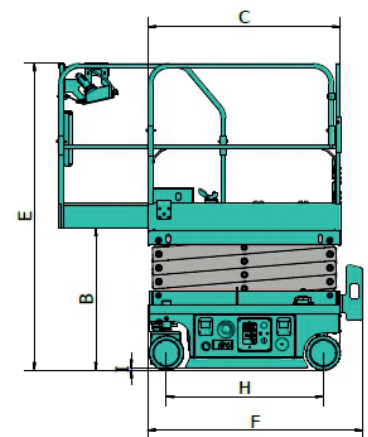
Dimension

	Arbeitshöhe	6.5m
A	Max. Plattformhöhe	4.5m
B	Plattformhöhe eingefahren	0.95m
C	Plattformlänge	1.29m
	Plattformverlängerung ausziehbar	0.6m
D	Plattformbreite	0.7m
E	Höhe mit Schutzgitter oben	2.06m
	Höhe mit Schutzgitter unten	1.7m
F	Gesamtlänge	1.44m
G	Gesamtbreite	0.76m
H	Radstand	1.05m
I	Bodenfreiheit zusammengefahren	0.06m
J	Bodenfreiheit ausgefahren	0.017m



Performance

Hubkraft	240kg
Zulässiges Gewicht Verlängerung	100kg
Personenanzahl	2
Fahrgeschwindigkeit eingefahren	4.0km/h
Fahrgeschwindigkeit ausgefahren	0.8km/h
Wendekreis innen	0.4m
Wendekreis aussen	1.6m
Hub-/Senkgeschwindigkeit	23s / 25s
Steigfähigkeit	30%
Maximal zulässiger Arbeitswinkel (seitlich / längs)	1.5° / 3°
Steuerung	Proportional
Radantrieb	DC Motor
Scheibenbremsen	An beiden Vorderräder
Räder	230mm×80mm
Batterie	4×6V/85Ah
Ladegerät	24V/15A
Gewicht	890kg



* Arbeitshöhe ist gleich Plattformhöhe plus 2 Meter.

* Siehe Betriebsanleitung was im Zusammenhang mit der Steigfähigkeit geeignet ist.

Simmler *Vermietung Verkauf Reparatur*
Baumaschinen

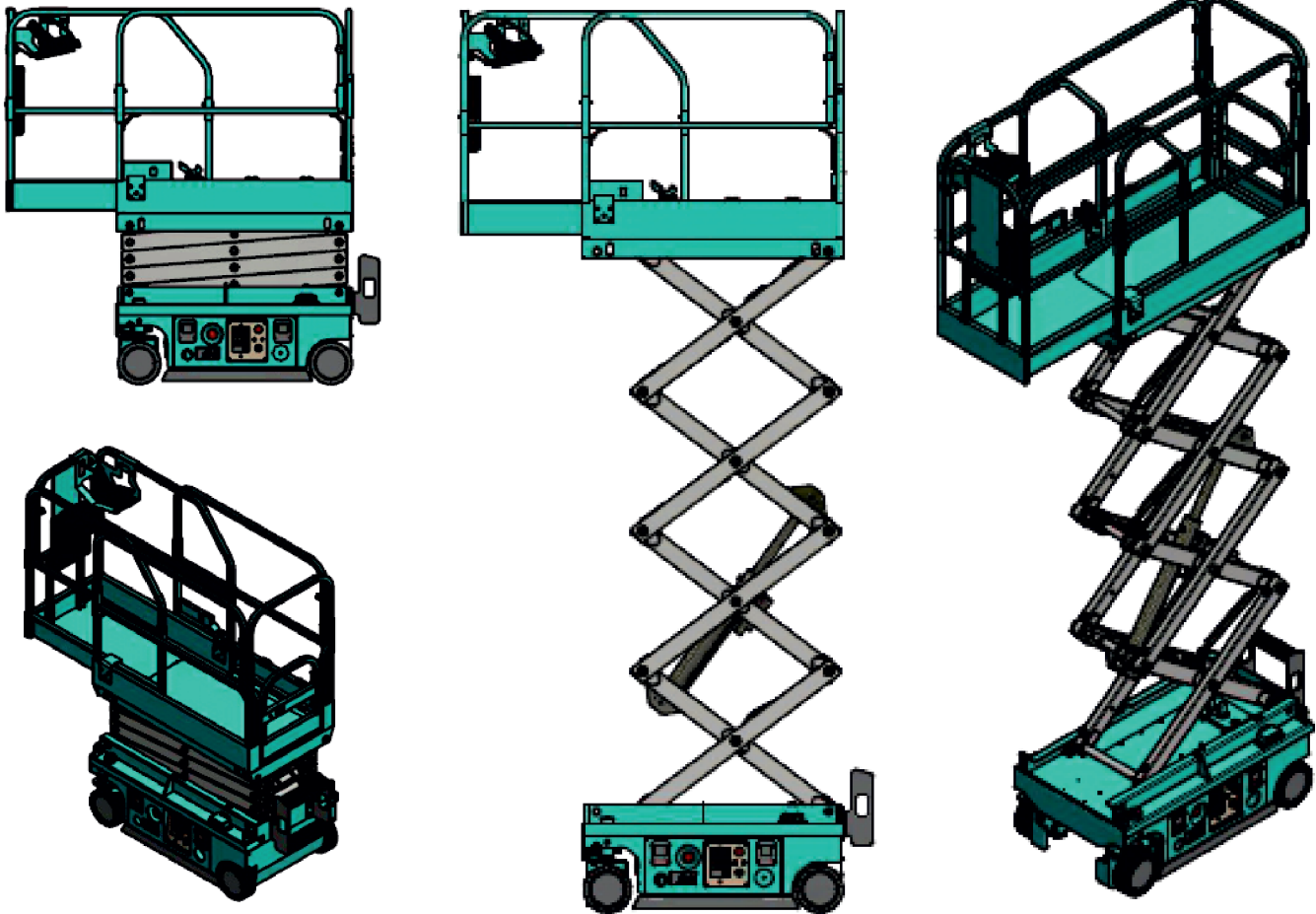
Buechstr. 25, 8645 Jona 055 212 69 50
www.simmler.swiss

SWSL0607DC

Scherenhebebühne elektrisch angetrieben
Hubarbeitsbühne

Simmler *Vermietung Verkauf Reparatur*
Baumaschinen

Buechstr. 25, 8645 Jona 055 212 69 50
www.simmler.swiss



Standard features

◆ Proportional Steuerung	◆ Plattformverlängerung	◆ Klappbares Geländer	◆ Selbstschlissender Zugang
◆ Vollgummi-Reifen	◆ Stundenzähler	◆ Warnsummer	◆ Hauptsicherungen
◆ Horn	◆ Blinklicht	◆ Not-Aus Schalter	◆ Gleichstrommotor
◆ Grubensicherung	◆ Notabsenkung	◆ Staplerlaschen	◆ Autom. Bremssystem
◆ Winkelsensor mit Alarm	◆ Ladekontrollsystem	◆ Fehlerdiagnosesystem	

Options features

◆ Luftleitung zur Plattform	◆ Wechselstrom zur Plattform	◆ GPS Ortung	◆ Plattformbeleuchtung
◆ Wartungsfreie Batterie	◆ Lithium-System mit Management	◆ Intelligentes Verbindungssystem	◆ Überladeschutz Warnsystem

SUNWARD INTELLIGENT EQUIPMENT CO.,LTD.

Add: Sunward Industrial Park, No. 1335 Liangtang Road (E), Xingsha, Changsha, Hunan, China.
E-mail: international@sunward.cc Web: www.sunward.com.cn

SUNWARD