

SWSL1412DC

Scherenhebebühne elektrisch angetrieben
Hubarbeitsbühne

SUNWARD

Dimension

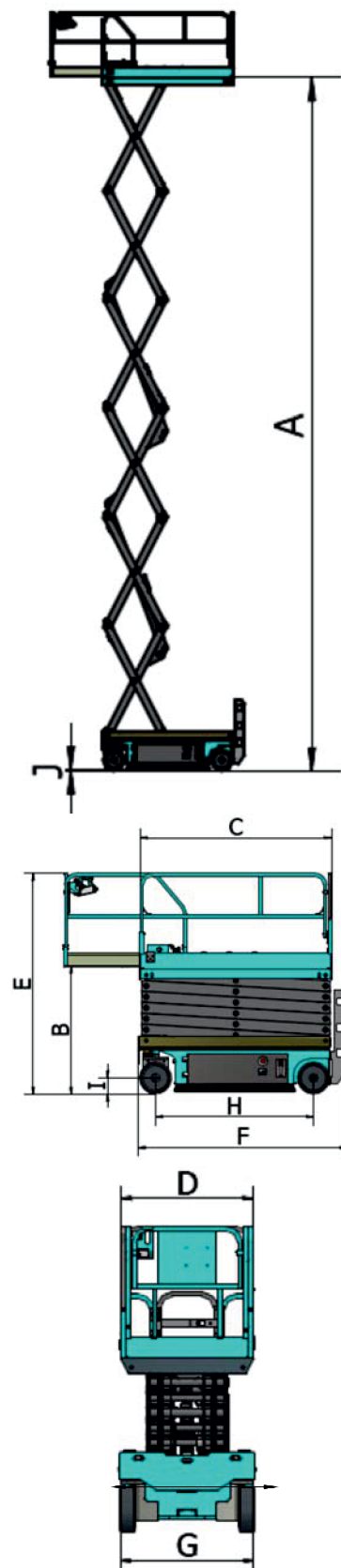
	Arbeitshöhe	14m
A	Max. Plattformhöhe	12m
B	Plattformhöhe eingefahren	1.49m
C	Plattformlänge	2.27m
	Plattformverlängerung ausziehbar	0.9m
D	Plattformbreite	1.15m
E	Höhe mit Schutzgitter oben	2.63m
	Höhe mit Schutzgitter unten	2.09m
F	Gesamtlänge	2.47m
G	Gesamtbreite	1.17m
H	Radstand	1.87m
I	Bodenfreiheit zusammengefahren	0.11m
J	Bodenfreiheit ausgefahren	0.02m

Performance

Hubkraft	320kg
Zulässiges Gewicht Verlängerung	113kg
Personenanzahl	2
Fahrgeschwindigkeit eingefahren	4.0km/h
Fahrgeschwindigkeit ausgefahren	0.8km/h
Wendekreis innen	0m
Wendekreis aussen	2.2m
Hub-/Senkgeschwindigkeit	55s / 38s
Steigfähigkeit	25%
Maximal zulässiger Arbeitswinkel (seitlich / längs)	1.5° / 3°
Steuerung	Proportional
Radantrieb	DC motor front drive
Scheibenbremsen	Dual front wheel
Räder	381mm×127mm
Batterie	4×12V/300Ah
Ladegerät	24V/30A
Gewicht	2960kg

* Arbeitshöhe ist gleich Plattformhöhe plus 2 Meter.

* Siehe Betriebsanleitung was im Zusammenhang mit der Steigfähigkeit geeignet ist.



Simmler *Vermietung Verkauf Reparatur*
Baumaschinen

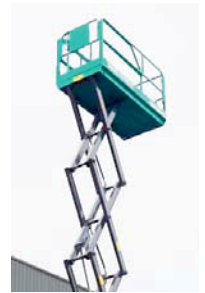
Buechstr. 25, 8645 Jona 055 212 69 50
www.simmler.swiss

SWSL1412DC

Electric Driven Scissor Scissor-type Aerial Work Platform

Simmler *Vermietung Verkauf Reparatur*
Baumaschinen

Buechstr. 25, 8645 Jona 055 212 69 50
 www.simmler.swiss



Standard features

◆ Proportional Steuerung	◆ Plattformverlängerung	◆ Klappbares Geländer	◆ Selbstschlissender Zugang
◆ Vollgummi-Reifen	◆ Stundenzähler	◆ Warnsummer	◆ Hauptsicherungen
◆ Horn	◆ Blinklicht	◆ Not-Aus Schalter	◆ Gleichstrommotor
◆ Grubensicherung	◆ Notabsenkung	◆ Staplerlaschen	◆ Autom. Bremssystem
◆ Winkelsensor mit Alarm	◆ Ladekontrollsystem	◆ Fehlerdiagnosesystem	

Options features

◆ Luftleitung zur Plattform	◆ Wechselstrom zur Plattform	◆ GPS Ortung	◆ Plattformbeleuchtung
◆ Wartungsfreie Batterie	◆ Lithium-System mit Management	◆ Intelligentes Verbindungssystem	◆ Überladeschutz Warnsystem

SUNWARD INTELLIGENT EQUIPMENT CO.,LTD.

Add: Sunward Industrial Park, No. 1335 Liangtang Road (E), Xingsha, Changsha, Hunan, China.
 Tel: +86 731 8640 7779 E-mail: marketing@sunward.cc Web: www.sunward.com.cn

SUNWARD