

BAUMASCHINEN

Simmler *Vermietung*
Verkauf *Reparatur*
Baumaschinen

SUNWARD
INNOVATION LEADS TO VALUE

MINIBAGGER

SWE 08B

Motorleistung: 7,2 kW

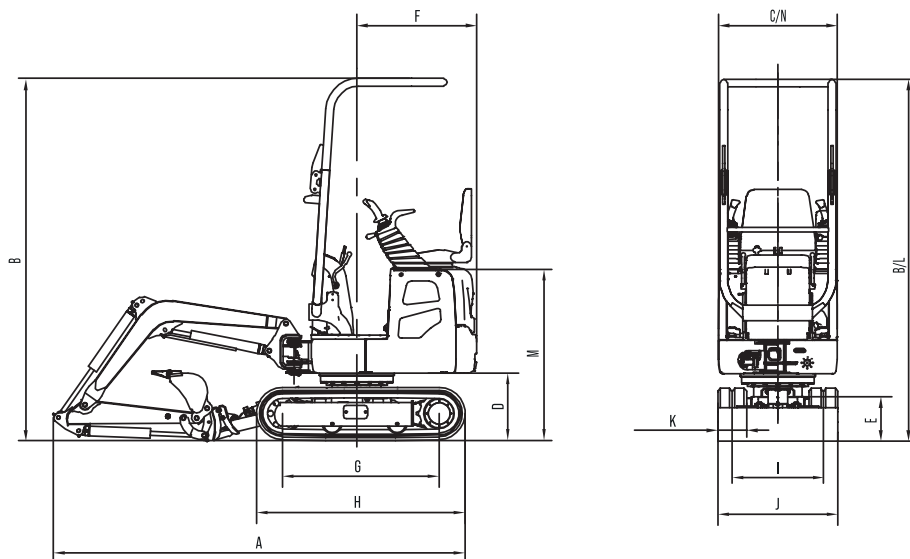
Maschinengewicht: 1 010 kg



TECHNISCHE DATEN

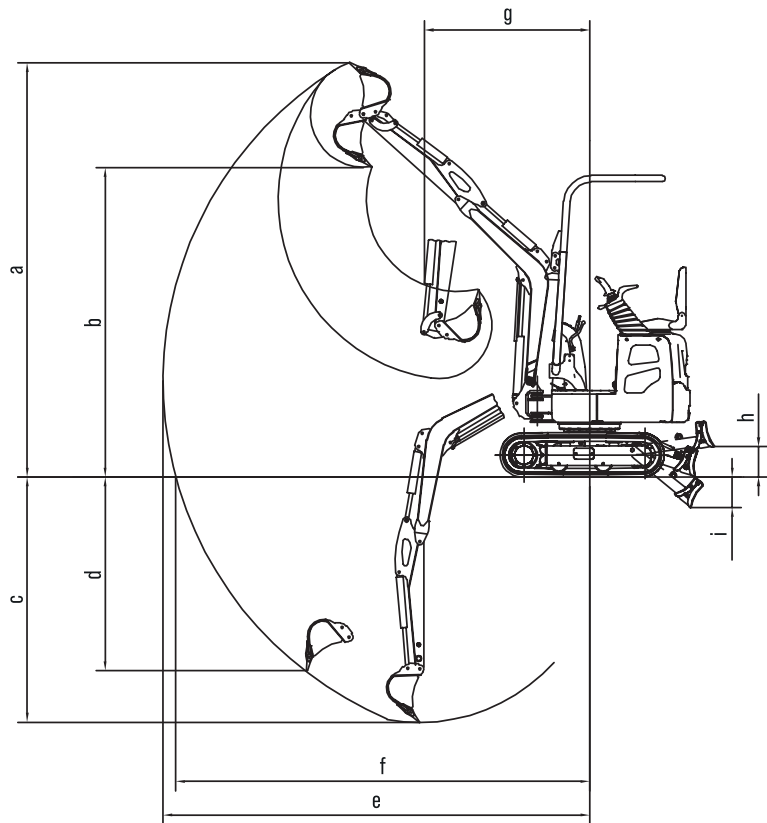
KABINENART		Schutzdach	
LÖFFELVOLUMEN		0,022 m ³	
LÖFFELBREITE, SERIENM.		320 mm	
MASCHINENGEWICHT		1010 kg	
ABMESSUNGEN	Gesamtabmessungen (L × B × H)	2 640 × 750 × 2 250 mm	
	A Gesamtlänge	3 640 mm	
	B Gesamthöhe	2 250 mm	
	C Gesamtbreite	750 mm	
	D Bodenfreiheit des Gegengewichts	418,5 mm	
	E Minimale Bodenfreiheit	131 mm	
	F Heckschwenkradius	750 mm	
	G Fahrwerklänge am Boden	975 mm	
	H Fahrwerklänge	1 299 mm	
	I Kettenfahrwerkmaß	570/820 mm	
	J Unterwagenbreite	750/1 000 mm	
	K Kettenbreite	180 mm	
	L Kabinenhöhe	2 250 mm	
	M Höhe Motorhaube	1 085 mm	
	N Breite des Plattentellers	740 mm	
	MOTOR	Auslegerlänge	1 350 mm
		Löffelstiellänge	700 mm
Marke		YANMAR	
Modell		2TNV70-PSU	
Typ Reihenschaltung		2 Zylinder, wassergekühlt, mechanische Pumpe	
Emissionsstufe		EU Stufe V	
Hubraum		0,57 L	
Leistung		7,2/2 400 kW/rpm	
Maximales Drehmoment		67,4/1.600 N*m/U/min	
KETTENFAHRWERK		Typ	Gummikette
	Kettenbreite	180 mm	
UNTERWAGEN	Fahrwerklänge	1 299 mm	
	Fahrgeschwindigkeit (max./min.)	2,9/1,5 km/h	
	Steigfähigkeit	30 Grad	
SCHWENKGESCHWINDIGKEIT		8,2 U/min	
BODENDRUCK		24,5 Kpa	
HYDRAULIKPUMPEN	Hydraulikpumpentyp	2 Zahnradpumpen	
	Max. Verdrängung der Hydraulikpumpe	2*9,6 l/min	
	Max. Hydraulikpumpenhubraum	2*160 bar	
	Vorsteuerpumpe Zahnradpumpe	Zahnradpumpe	
	Max. Verdrängung der Zahnradpumpe	9,6 l/min	
	Hydraulikdruck der Vorsteuerpumpe	160 bar	
SCHWENKMOTOR		Kolbenmotor	
FAHRMOTOR		Kolbenmotor mit 2 Geschwindigkeiten	
KRAFTSTOFFTANKVOLUMEN		10 L	
HYDRAULIKÖLTANKVOLUMEN		9,5 L	

ABMESSUNGEN



ARBEITSBEREICH

ARBEITSBEREICH UND REISSKRAFT	a	Max. Schnitthöhe	3 085 mm
	b	Max. Ladehöhe	2 305 mm
	c	Max. Grabtiefe	1 825 mm
	d	Max. vertikale Grabtiefe	1 440 mm
	e	Max. Grabreichweite	3 180 mm
	f	Max. Bodenreichweite	3 086 mm
	g	Min. Front-Schwenkradius	1 221 mm
	h	i Maximale Schildhubhöhe 216 mm	225 mm
	i	j Maximale Schildschneidetiefe 270 mm	225 mm
		Max. Ausbrechkraft (Löffel)	9,4 kN
		Max. Ausbrechkraft (Löffelstiel)	5,8 kN
	Ausleger-Schwenkwinkel (links/rechts)	73/53°	

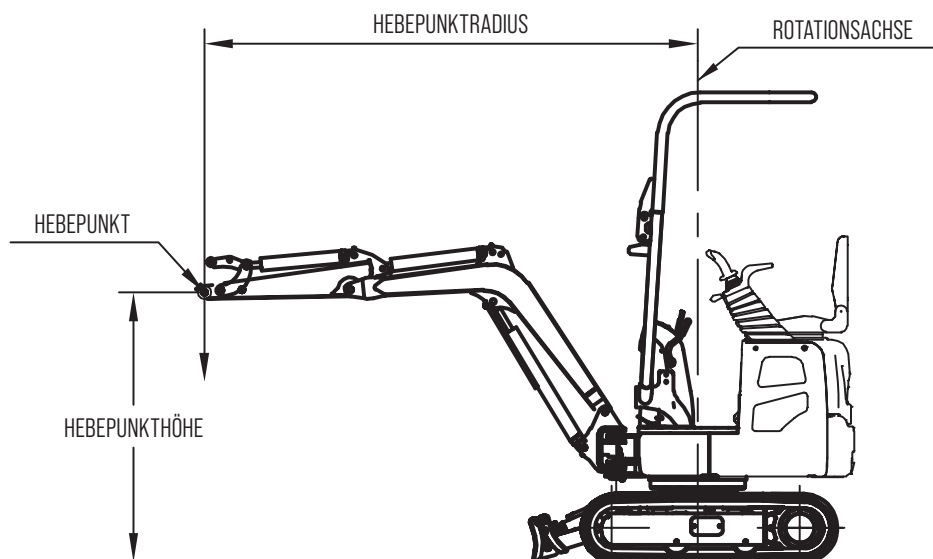


HEBEKRAFT

Hebepunkt Höhe (m)	Anschlagpunktradius (MAX)		Anschlagpunktradius (2,0 m)		Anschlagpunktradius (1,0 m)	
	Über Front (kg)	Über Seite (kg)	Über Front (kg)	Über Seite (kg)	Über Front (kg)	Über Seite (kg)
2,0	119,60*	86,6	129,20*	107,30	/	/
1,0	157,90*	61,9	135,50	94,90	416,40*	264,00
0,0	196,20*	70,1	224,90*	86,60	445,10*	202,20
-1,0	205,80*	127,9	/	/	287,10*	243,40

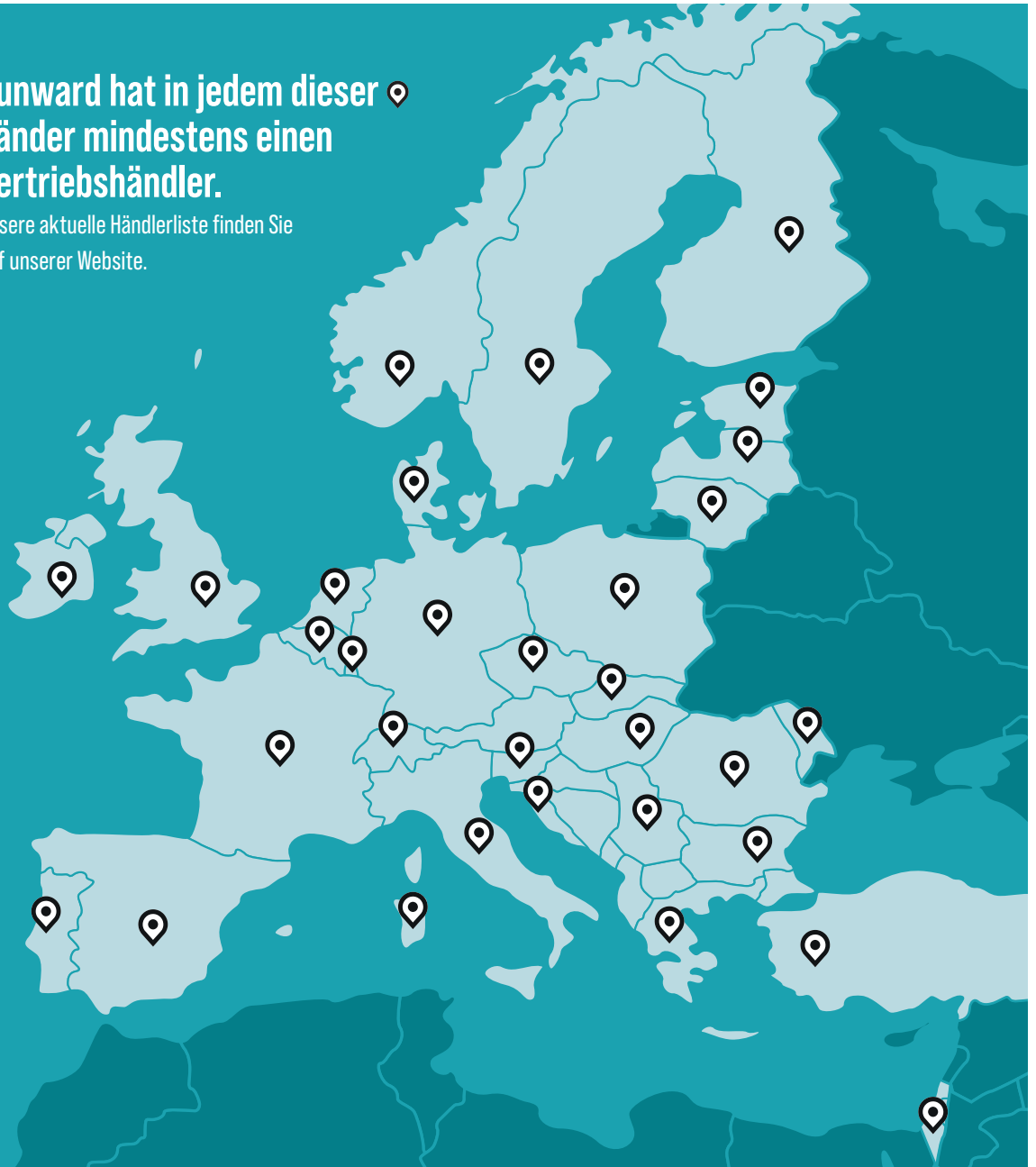
Hinweise:

1. Werte mit * sind durch die Hydraulikkapazität begrenzt und ISO-10567-konform. Die Nennwerte liegen nicht über 87 % der Hydraulikkapazität.
2. Werte ohne * sind durch Kipplasten begrenzt und ISO-10567-konform. Die Nennwerte liegen nicht über 75 % der Kipplast.
3. Bagger-Löffel, -Haken, -Schlinge und sonstiges Hebezubehör sind nicht in dieser Tabelle enthalten.



Sunward hat in jedem dieser  Länder mindestens einen Vertriebshändler.

Unsere aktuelle Händlerliste finden Sie auf unserer Website.



SUNWARD EUROPE HEAVY INDUSTRY N.V

✉ Havenlaan 1
B-3980 TESSENDERLO
Belgien

☎ +32 (0) 11 43 46 66
✉ info.eu@sunward.cc
🌐 www.sunward.eu

CE_EU_L3_SWE088-20220902_EN_EU

HÄNDLERKONTAKTE

Simmler *Vermietung Verkauf Reparatur*
Baumaschinen
Buechstr. 25, 8645 Jona 055 212 69 50
www.simmler.swiss