

BAUMASCHINEN

Simmler *Vermietung*  
*Verkauf* *Reparatur*  
Baumaschinen

**SUNWARD**  
INNOVATION LEADS TO VALUE

KOMPAKT BAGGER

# SWE 60UF

Motorleistung: **36.5 kW**

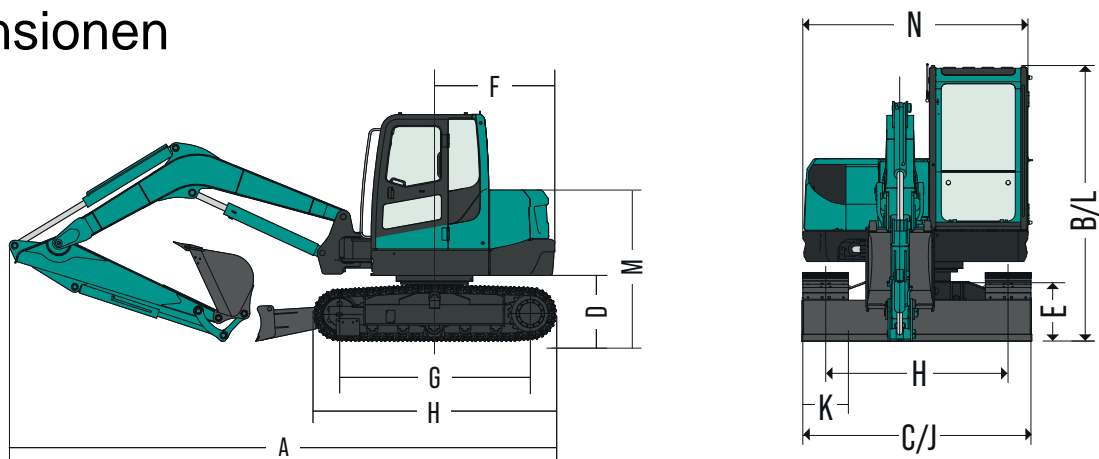
Maschinengewicht: **5 700 - 5 770**



# Technische Daten

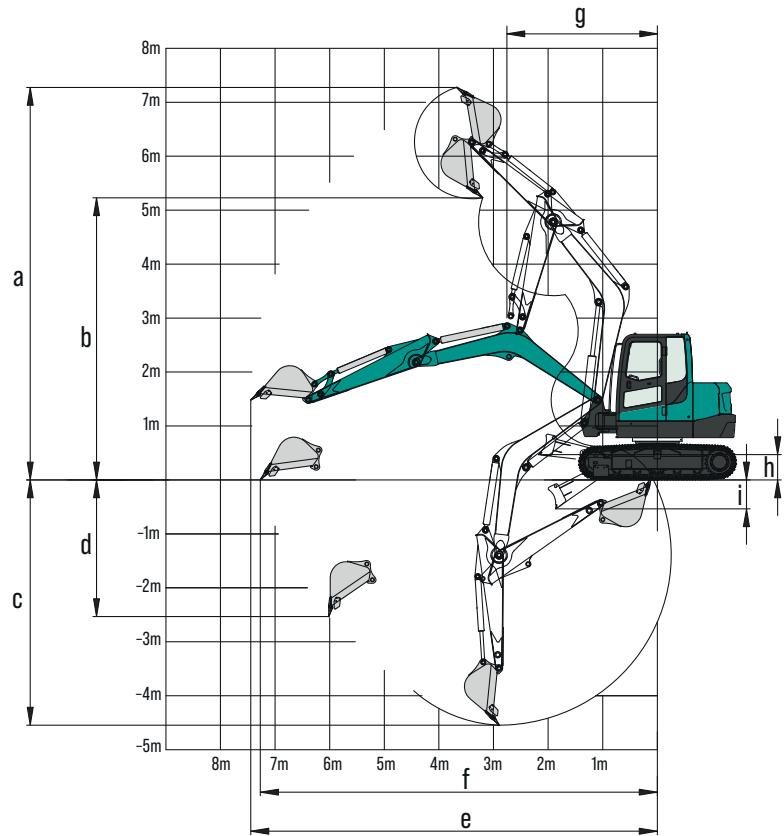
Kabinenart		Cab	
Standardlöffelvolumen		0.18 m <sup>3</sup>	
Standardlöffelbreite		675 mm	
Maschinengewicht		5 700 - 5 770 kg	
Dimensionen	Gesamtabmessungen LxBxH	5 500 × 1 980 × 2 550 mm	
	A Gesamtlänge	5 500 mm	
	B Gesamthöhe	2 550 mm	
	C Gesamtbreite	1 960 mm	
	D Bodenfreiheit des Gegengewichts	640 mm	
	E Min. Bodenfreiheit	330 mm	
	F Heckschwenkradius	1 050 mm	
	G Fahrwerkklänge am Boden	1 965 mm	
	H Fahrwerkklänge	2 490 mm	
	I Spurbreite	1 550 mm	
	J Unterwagenbreite	1 960 mm	
	K Kettenbreite	400 mm	
	L Kabinenhöhe	2 550 mm	
	M Höhe Motorhaube	1 560 mm	
	N Breite Oberwagen	740 mm	
		Max. Ausbrechkraft (Löffel)	46.8
		Max. Ausbrechkraft (Stiel)	31.1
Motor	Marke	KUBOTA	
	Modell	V2607-CR-T	
	Typ	Reihe, 4 Zylinder, Wasserkühlung	
	Abgasstufe	EU Stage V	
	Hubraum	2,615 L	
	Leistung	36.5 kW / 2 000 rpm	
	Max. Drehmoment	207 Nm @ 1500 rpm	
Fahrwerk	Art	Gummiraupen	
	Gummiraupenbreite	400 mm	
Unterwagen	Raupenlänge	2 490 mm	
	Fahrgeschwindigkeit langsam / schnell	4.07/2.43 km/h	
	Steigfähigkeit	35 Grad	
Schwenkgeschwindigkeit		9.4 rpm	
Bodendruck		33.87 kpa	
Hydraulikpumpen	Hydraulikpumpenart	2 variable Pumpen	
	Fördermenge	2*59.2 L/min	
	Druck	2*245 bar	
	Vorsteuerpumpe	Zahnradpumpe	
	Fördermenge	42.24 L/min	
	Druck	210 bar	
Schwenkmotor		Kolbenpumpe	
Fahrmotor		2 Stufen Kolbenpumpe	
Kraftstofftank Inhalt		70 L	
Hydrauliköltank Inhalt		70 L	

## Dimensionen



## Arbeitsbereich

Arbeitsbereich und Kräfte	a	Max. Schnitthöhe	5 610 mm
	b	Max. Ladehöhe	3 950 mm
	c	Max. Grabtiefe	3 710 mm
	d	Max. vertikale Grabtiefe	3 199 mm
	e	Max. Grabreichweite	6 235 mm
	f	Max. Bodenreichweite	6 105 mm
	g	Min. Schwenkradius Front	2 475 mm
	h	Min. Schildhubhöhe	445 mm
	i	Max. Schildtiefe	400 mm
		Max. Ausbrechkraft Löffel	46.8 kN
		Max. Ausbrechkraft Stiel	31.1 kN
		Ausleger Schwenkwinkel li./re.	70/50°

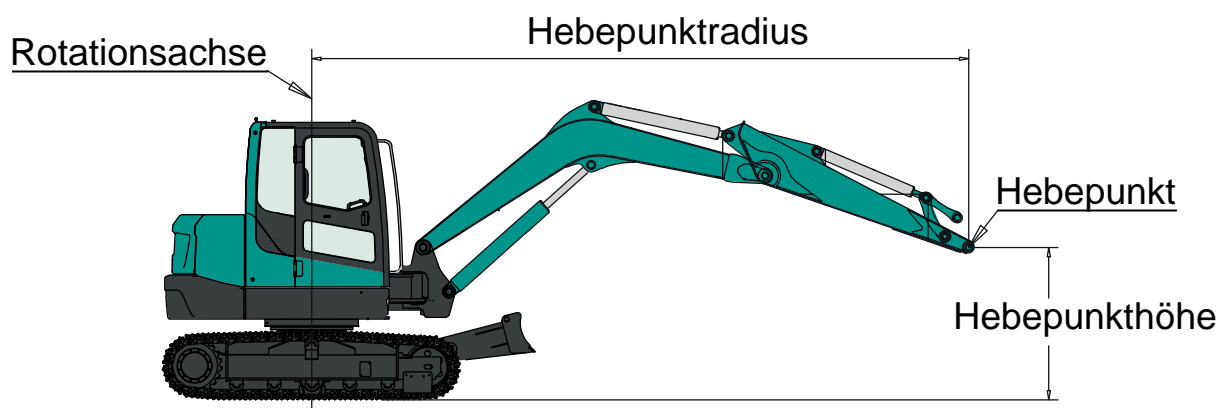


## Hebekraft

Hebepunkt Höhe m	Anschlagpunktradius max.		[5.0m]		[4.0m]		[3.0m]	
	Über Front Kg	Über Seite Kg	Über Front Kg	Über Seite Kg	Über Front Kg	Über Seite Kg	Über Front Kg	Über Seite Kg
4.0	915.0*	832.5*	/	/	/	/	/	/
3.0	765.0*	675.0*	/	/	1080.0*	937.5*	/	/
2.0	705.0*	577.5*	753.8*	637.5*	1125.0*	930.0*	1590.0*	1402.0*
1.0	675.0*	547.5*	682.5*	607.5*	855.0*	847.5*	1290.0*	1290.0*
0.0	622.5*	540.0*	630.0*	577.5*	907.5*	780.0*	1350.0*	1125.0*
-1.0	682.5*	600.0*	/	/	862.5*	735.0*	1267.5*	1065.0*
-2.0	795.0*	727.5*	/	/	855.0*	750.0*	1140.0*	990.0*

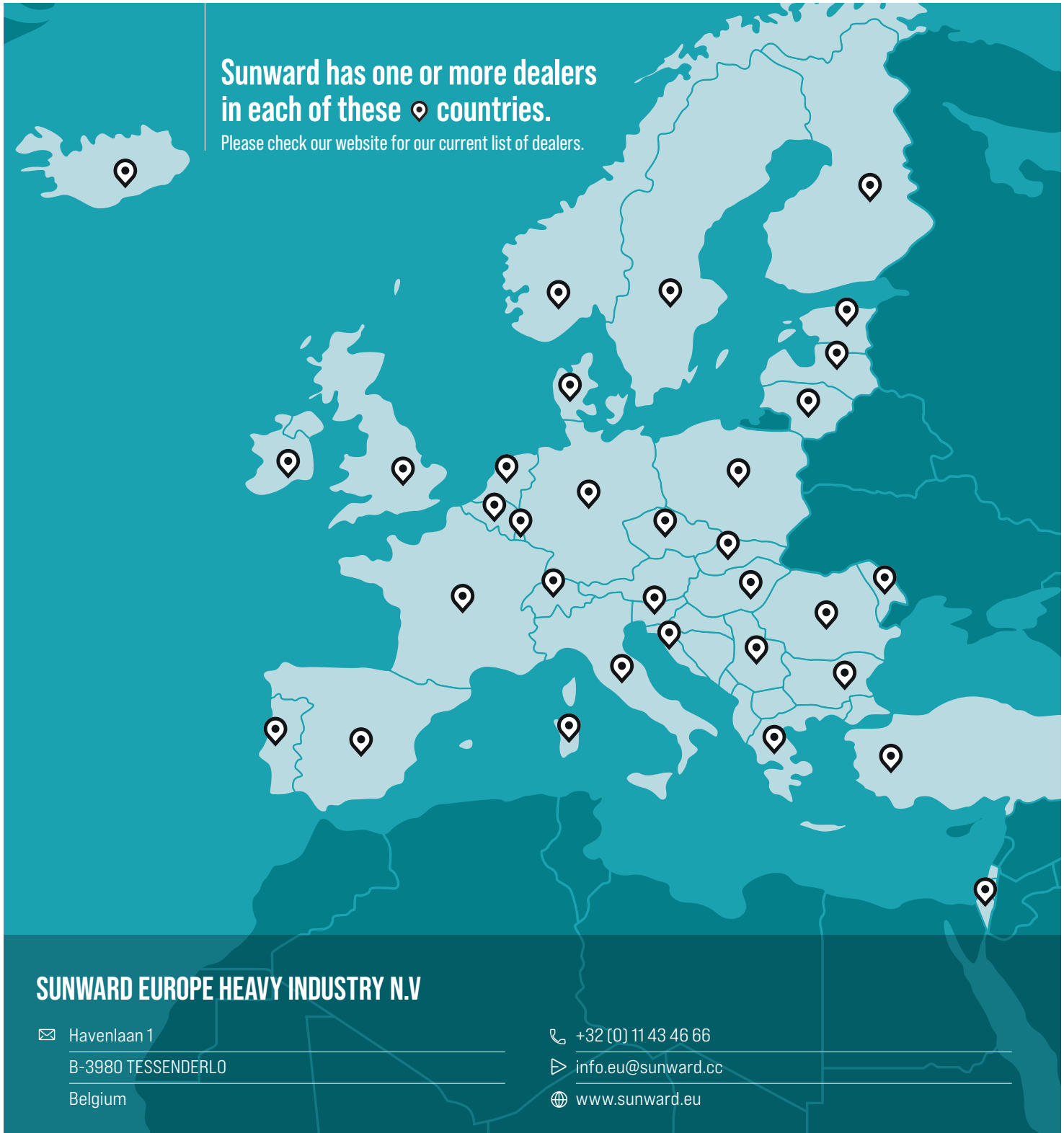
### Bemerkung

1. Die mit \* gekennzeichnete Last ist durch die hydraulische Kapazität begrenzt und basiert auf ISO 10567. Die Nennlasten überschreiten nicht 87 % der hydraulischen Kapazität.
2. Die Last ohne \* ist durch die Kippplast begrenzt und basiert auf ISO 10567. Die Nennlasten überschreiten nicht 75 % der Kippkapazität.
3. Baggerschaufel, Haken, Schlinge und anderes Hebezubehör sind in dieser Tabelle nicht enthalten.



Sunward has one or more dealers  
in each of these  countries.

Please check our website for our current list of dealers.



## SUNWARD EUROPE HEAVY INDUSTRY N.V

✉ Havenlaan 1  
B-3980 TESSENDERLO  
Belgium

☎ +32 (0) 11 43 46 66  
▶ info.eu@sunward.cc  
🌐 www.sunward.eu

CE\_EU\_L3\_SW6600F-20221004\_EN\_EU

## Händlerkontakt

**Simmler** *Vermietung Verkauf Reparatur*  
**Baumaschinen**  
Buechstr. 25, 8645 Jona 055 212 69 50  
www.simmler.swiss