

ÉQUIPEMENT DE CONSTRUCTION

Simmler *Vermietung*
Verkauf *Reparatur*
Baumaschinen

SUNWARD
INNOVATION LEADS TO VALUE

MINI-PELLE **SWE 08B**

Puissance du moteur : **7,2 kW**

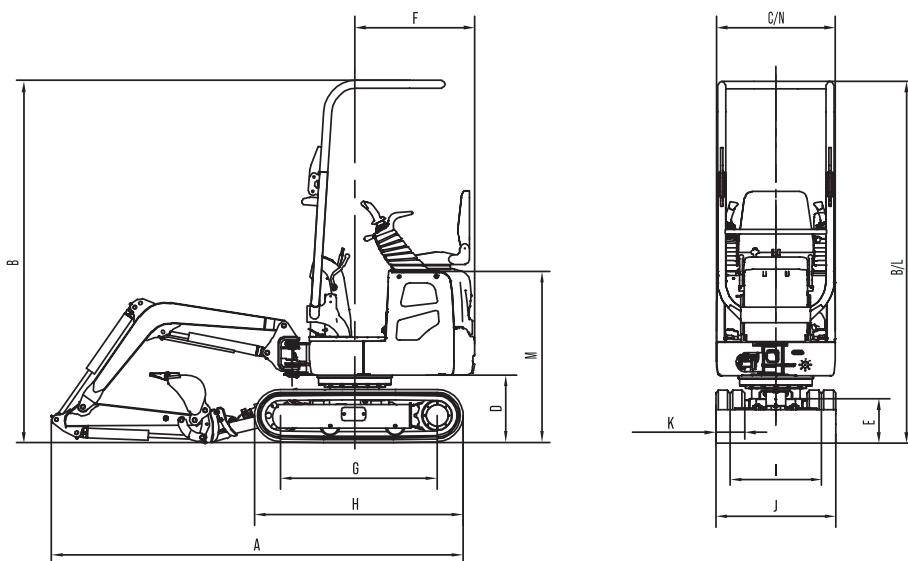
Poids de la machine: **1 010 kg**



CARACTÉRISTIQUES TECHNIQUES

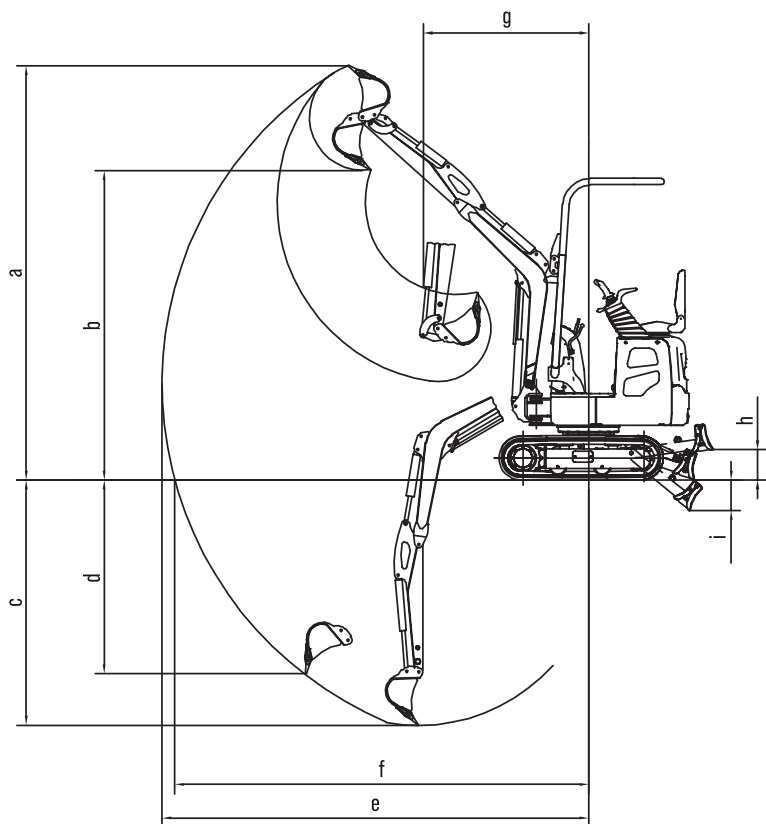
TYPE DE CABINE		Canopy	
CAPACITÉ DE GODET		0,022 m ³	
LARGEUR DE GODET (STANDARD)		320 mm	
POIDS DE LA MACHINE		1 010 kg	
DIMENSIONS	Dimensions hors tout (L x l x H)	2 640 × 750 × 2 250 mm	
	A Longueur hors tout	3 640 mm	
	B Hauteur hors tout	2 250 mm	
	C Largeur hors tout	750 mm	
	D Garde au sol sous le contrepoids	418,5 mm	
	E Garde au sol min.	131 mm	
	F Rayon de rotation arrière	750 mm	
	G Longueur de contact au sol	975 mm	
	H Longueur hors tout aux chenilles	1 299 mm	
	I Voie	570/820 mm	
	J Largeur du châssis inférieur	750/1 000 mm	
	K Largeur des chenilles	180 mm	
	L Hauteur de cabine	2 250 mm	
	M Hauteur du capot moteur	1 085 mm	
	N Largeur du plateau tournant	740 mm	
	MOTEUR	Longueur de la flèche	1 350 mm
		Longueur du balancier	700 mm
Marque		YANMAR	
Modèle		2TNV70-PSU	
Type		2 cylindres en ligne, refroidissement liquide, pompe à injection mécanique	
Norme antipollution		UE Phase V (EU Stage V)	
Cylindrée		0,57 L	
Puissance		7,2/2 400 kW/rpm	
Couple max.		67,4 Nm à 1 600 tr/min	
CHENILLES		Type	Chenilles en caoutchouc
	Largeur chenilles en caoutchouc	180 mm	
CHÂSSIS INFÉRIEUR	Longueur hors tout aux chenilles	1 299 mm	
	Vitesse de pointe (gamme rapide / lente)	2,9/1,5 km/h	
	Pente franchissable	30°	
VITESSE D'ORIENTATION		8,2 tr/min	
PRESSION AU SOL		24,5 Kpa	
POMPES HYDRAULIQUES	Type de pompe hydraulique	2 pompes à engrenages	
	Débit max. (aux pompes)	2*9,6 L/min	
	Pression de service (pompes principales)	2*160 bar	
	Pompe de pilotage	Pompe à engrenages	
	Débit max. à la pompe	9,6 L/min	
	Pression de pilotage (à la pompe)	160 bar	
MOTEUR D'ORIENTATION		Moteur à pistons	
MOTEURS DE TRANSLATION		Moteur à piston à 2 vitesses	
RÉSERVOIR DE CARBURANT		10 L	
RÉSERVOIR D'HUILE HYDRAULIQUE		9,5 L	

DIMENSIONS



ENVELOPPE DE TRAVAIL

ENVELOPPE DE TRAVAIL	a	Hauteur d'attaque max.	3 085 mm
	b	Hauteur de déversement max.	2 305 mm
	c	Profondeur de fouille max.	1 825 mm
	d	Profondeur de fouille max. (paroi verticale)	1 440 mm
	e	Portée de fouille max.	3 180 mm
	f	Portée max. au sol	3 086 mm
	g	Rayon d'orientation avant min.	1 221 mm
	h	Hauteur de levage max. de la lame	225 mm
	i	Profondeur d'attaque max. de la lame	225 mm
		Force d'arrachement max. au godet	9,4 kN
		Force d'arrachement max. au balancier	5,8 kN
	Déport de flèche (gauche / droite)	73/53°	

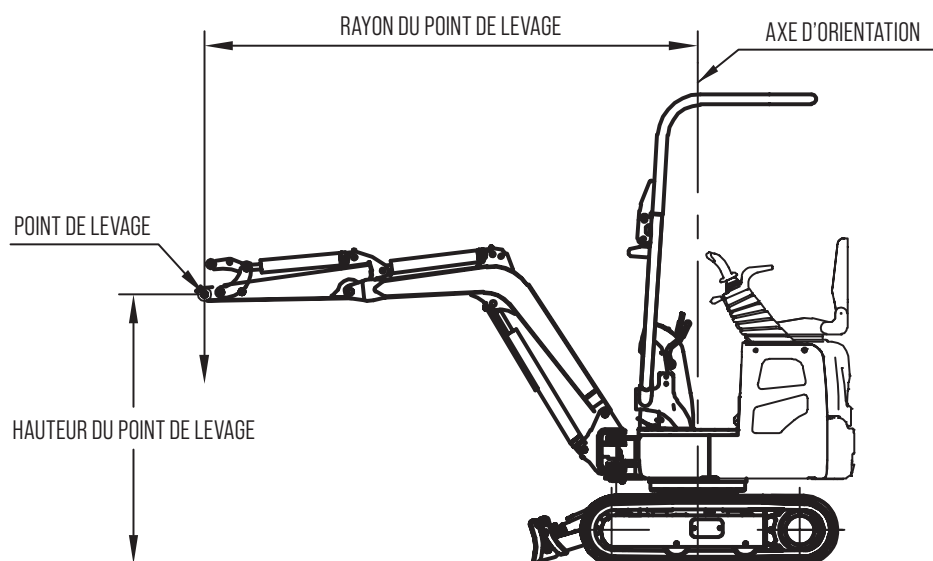


CAPACITÉS DE LEVAGE

Point de levage Hauteur [m]	Rayon du point de levage (max.)		Rayon du point de levage (2,0 m)		Rayon du point de levage (1,0 m)	
	Sur l'avant (kg)	Sur le côté (kg)	Sur l'avant (kg)	Sur le côté (kg)	Sur l'avant (kg)	Sur le côté (kg)
2,0	119,60*	86,6	129,20*	107,30	/	/
1,0	157,90*	61,9	135,50	94,90	416,40*	264,00
0,0	196,20*	70,1	224,90*	86,60	445,10*	202,20
-1,0	205,80*	127,9	/	/	287,10*	243,40

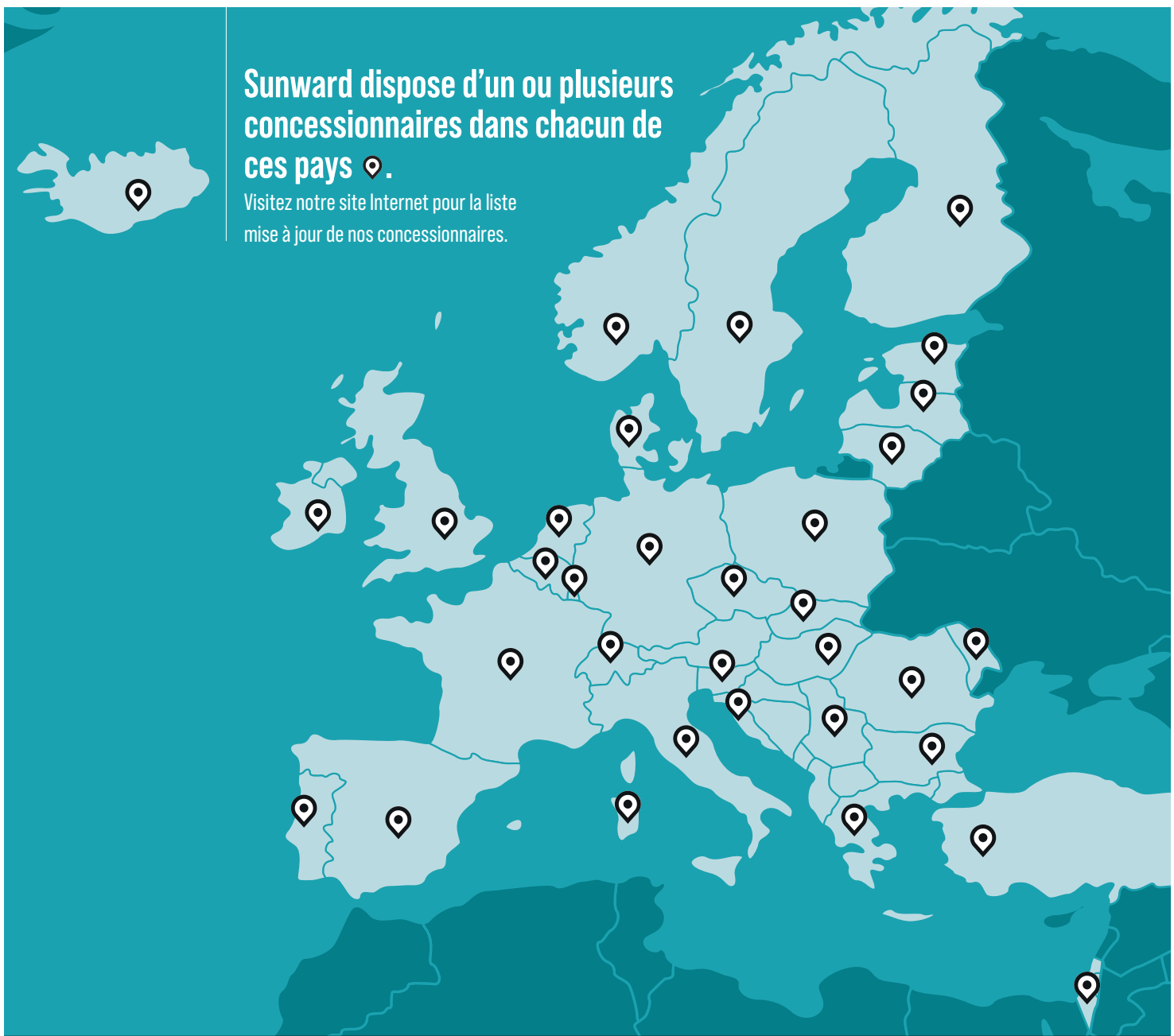
Remarques:

1. Les valeurs repérées par * sont basées sur la capacité hydraulique selon la norme ISO 10567. Les capacités nominales indiquées ne dépassent pas 87 % de la capacité hydraulique.
2. Les valeurs sans * sont basées sur la charge de basculement selon la norme ISO 10567. Les capacités nominales indiquées ne dépassent pas 75 % de la charge de basculement.
3. Le poids du godet, du crochet, des chaînes et autres accessoires de levage doit être déduit des valeurs indiquées dans ce tableau.



Sunward dispose d'un ou plusieurs concessionnaires dans chacun de ces pays 📍.

Visitez notre site Internet pour la liste mise à jour de nos concessionnaires.



SUNWARD EUROPE HEAVY INDUSTRY N.V

✉ Havenlaan 1
B-3980 TESSENDERLO
Belgique

☎ +32 (0) 11 43 46 66
▶ info.eu@sunward.cc
🌐 www.sunward.eu

CE_EU_L3_SWE08B-20220902_EN_EU

CONTACTS CONCESSIONNAIRES

Simmler *Vermietung
Verkauf
Reparatur*
Baumaschinen
Buechstr. 25, 8645 Jona 055 212 69 50
www.simmler.swiss