

MINI-PELLE

**SWE 20F**

Puissance du moteur : **13,4 kW**

Poids de la machine : **1 840 kg-1 940 kg**





# NOS CARACTÉRISTIQUES

## Présentation de la SWE 20F

Je suis très fier de vous présenter la mini-pelle SWE 20F – spécifiquement conçue et certifiée pour les besoins du marché européen. Cette mini-pelle de 2 tonnes est capable de tout faire, que l'opérateur soit un professionnel ou un utilisateur occasionnel. Le style résolument moderne de la machine met en évidence sa robustesse et son efficacité. Il indique également à quel point elle est facile à transporter, utiliser et entretenir.

Cette mini-pelle haut de gamme combine d'excellentes performances avec un confort élevé, une grande sécurité d'utilisation et une simplicité d'entretien exemplaire. Incarnant l'ADN innovant de notre entreprise, la SWE 20F crée de la valeur pour nos clients tout en améliorant la qualité de vie de tous.

En à peine plus de 20 ans, Sunward est devenu l'un des 50 plus grands constructeurs mondiaux d'engins de chantier et l'un des 20 plus grands constructeurs de pelles. À l'heure actuelle, nos produits sont exportés dans plus de 100 pays à travers le monde.

Merci de partager notre fierté !

*Professor He*

Professeur He

## Caractéristiques principales

### FIABLE, PUISSANTE ET DURABLE

Nous ne faisons jamais de compromis en matière de fiabilité. Et la SWE 20F en est un parfait exemple – nous savons qu'elle va être utilisée par des entreprises professionnelles tout autant qu'elle va être louée à des utilisateurs occasionnels. C'est pourquoi, comme avec nos autres machines, tous ses composants majeurs sont fournis par les plus grandes marques mondiales. Du moteur Yanmar Phase V au système hydraulique fabriqué au Japon, tout l'équipement est choisi pour des performances, une fiabilité et une longévité maximales. Grâce au système hydraulique exclusif Sunward, cette machine de 2 tonnes développe des performances exceptionnelles, avec, notamment, une des forces d'arrachement au godet les plus élevées du marché.

### POLYVALENCE ET EFFICACITÉ OPTIMALES

Une machine de 2 tonnes étant par nature employée sur les chantiers les plus divers, elle doit convenir à toutes les tâches et répondre à tous les besoins. La SWE 20F est dotée de 3 circuits hydrauliques auxiliaires séparés, ce qui signifie que Sunward offre en équipement standard une polyvalence sans égale sur le marché et la capacité d'utiliser toutes sortes d'accessoires.

### SÉCURITÉ ET CONFORT

Parce que nous savons que la sécurité et le confort vont de pair, la SWE 20F assure en toutes conditions sécurité et confort de haut niveau. Sûre à tout point de vue : de la cabine entièrement certifiée FOPS et TOPS II (normes UE), au châssis inférieur haute résistance et aux structures de flèche et de balancier renforcées. Et grâce à la visibilité maximale qu'offrent les 4 feux de travail LED idéalement positionnés (en équipement standard), vous travaillez en toute sécurité, de nuit comme de jour.

### ENTRETIEN ET MAINTENANCE FACILES

Toutes les machines Sunward sont conçues, fabriquées comme prototype puis entièrement démontées – dans un esprit de rétro-ingénierie – afin de s'assurer qu'elles sont aussi faciles à entretenir que possible. Et elles le sont ! De l'accessibilité à hauteur d'homme, à l'emplacement des composants et à la disponibilité des pièces détachées – l'entretien et la maintenance de la SWE 20F ne sauraient être plus aisés. Ce n'est donc pas une surprise s'il suffit à un opérateur d'essayer une de nos machines pour être conquis !

# STANDARD SONT DES OPTIONS POUR LES AUTRES





# Fiable, puissante et durable

## Tous les composants majeurs sont soigneusement choisis

Le puissant moteur Yanmar 3 TNV 80F répond aux plus récentes normes antipollution européennes Phase V et aux normes américaines EPA Tier 4 Final. Ce moteur se distingue également par une consommation de carburant réduite, un niveau de bruit et de vibrations remarquablement bas, et un contrôle des performances en fonction de l'altitude.

Le système hydraulique est souvent considéré comme le cœur de la machine. C'est pourquoi Sunward se fournit exclusivement auprès des plus grandes marques du marché. Pour la SWE 20F, nous avons choisi NACHI, une marque japonaise de premier plan, comme fournisseur pour la pompe hydraulique, les moteurs de translation et le moteur d'orientation. Les pompes et composants hydrauliques NACHI sont efficaces, fiables et compacts. Il était donc tout naturel que Sunward fasse appel à NACHI pour contribuer à la fiabilité de la SWE 20F.



## Des marques de premier plan pour les composants majeurs

### YANMAR

Moteur Phase V



### HYDROCONTROL

Distributeur, clapets de sécurité et manipulateurs



### NACHI

Pompe principale



Moteurs de translation



Moteur d'orientation





Max. 1150 mm



Max. 609 kg

## Forces élevées d'arrachement et levage, grande portée

Avec ses forces d'arrachement exceptionnelles (plus de 22,7 kN au godet et près de 10 kN au balancier), la SWE 20F concurrence aisément les autres pelles de 2 tonnes du marché. Et en matière de portée d'excavation, la conception du vérin de flèche de la SWE 20F lui permet d'offrir une portée de plus de 1 m (1150 mm).



## Plaques de protection des vérins

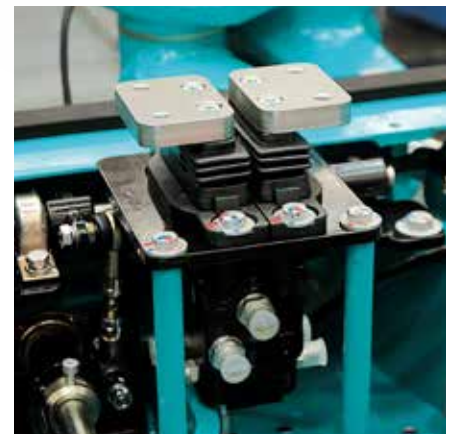
Les vérins d'une mini-pelle – et tout spécialement le vérin de flèche – sont exposés aux impacts lors des travaux de terrassement ou de levage. Nous avons pris soin de bien protéger les vérins de flèche et de lame avec des plaques robustes afin que l'opérateur puisse se concentrer pleinement sur son travail, sans se faire trop de souci pour la machine. Et lorsque vous louez votre machine, vous savez qu'elle vous reviendra en bon état, prête pour son prochain chantier.

## OPÉRATIONS SÛRES ET PRÉCISES

### Clapets de sécurité de charge

Les clapets de sécurité de charge empêchent tout mouvement incontrôlé des vérins, ce qui est particulièrement important lors des opérations de levage. Puisque fiabilité et performance font partie intégrante de notre offre, la SWE 20F est équipée d'origine de clapets de sécurité de charge.

Pour des déplacements souples et précis, toutes nos mini-pelles de 2 tonnes sont dotées de série de commandes de translation pilotées.



### Sélection de gamme de vitesse automatique

La SWE 20F est équipée du passage automatique de gamme rapide en gamme lente, et inversement, en cours de translation. En cas de résistance à la progression (montée, nids-de-poule, sol mou,...), la SWE 20F passe automatiquement de gamme rapide en gamme lente pour accroître sa force de traction. Lorsque la résistance est surmontée, la machine revient automatiquement en gamme rapide. Cette sélection de gamme automatique libère l'opérateur et lui évite d'actionner à tout moment le sélecteur de gamme de vitesse.



# Polyvalence et efficacité optimales

## Ingénierie et conception produisent des machines polyvalentes et optimisées

Dans l'esprit du slogan de Sunward – "Innovation leads to value" (l'innovation engendre la qualité) – tout notre travail d'ingénierie et de conception vise à offrir une valeur ajoutée maximale pour l'acheteur comme pour l'utilisateur. Ainsi, nous produisons des machines qui peuvent être utilisées dans une vaste gamme d'applications et de conditions de travail – exactement ce qu'on attend d'une mini-pelle de 2 tonnes.



### Compacte pour un transport facile sur tous les chantiers

La polyvalence d'une mini-pelle de 2 tonnes commence avec sa facilité de transport.

La SWE 20F fait mieux que répondre aux normes de transport de l'Union Européenne – véritablement compacte (largeur de 990 mm) et légère (1840 kg), elle garantit un transport simple, facile et sûr. Avec son verrouillage automatique de l'orientation et ses 4 anneaux d'arrimage intégrés au châssis inférieur, la machine peut être transportée en toute sécurité sur une remorque ordinaire, avec jusqu'à 3 godets et un brise-roche, sans dépasser un poids total de transport de 2 tonnes.

### Circuits hydrauliques auxiliaires en équipement standard

La SWE 20F s'adapte à tous les chantiers grâce à ses circuits hydrauliques auxiliaires intégrés à l'équipement standard. Leur pression et leur débit sont réglables à volonté afin d'assurer un fonctionnement optimal de tous les accessoires.

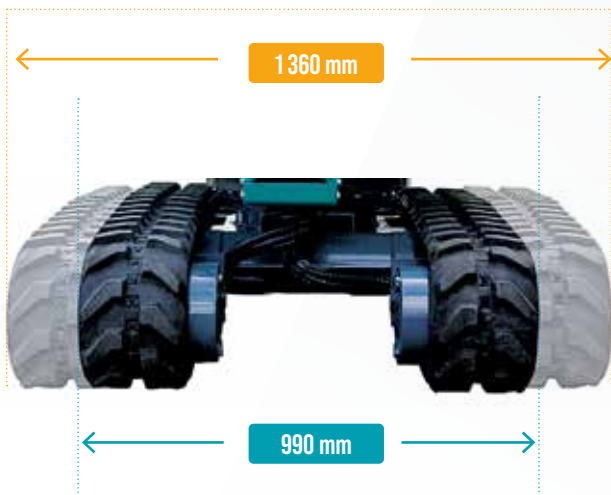
L'équipement standard de la SWE 20F inclut 3 circuits hydrauliques auxiliaires distincts (l'offre habituelle sur le marché est de 1 ou 2 circuits auxiliaires). Ils sont agencés comme suit :

- 1 circuit acheminé à l'avant du balancier (AUX1), destiné principalement à une attache rapide hydraulique
- 1 circuit à débit élevé pour les accessoires nécessitant beaucoup de débit, comme un brise-roche, par exemple (AUX2)
- 1 circuit avec un débit moins élevé pour les accessoires dotés de 2 récepteurs (AUX3)



2 circuits hydrauliques auxiliaires





## Stable et adaptable

Avec son châssis inférieur à voie variable de 990 mm à 1360 mm, la SWE 20F offre une excellente stabilité et un travail confortable en toutes conditions, qu'il s'agisse de lever, charger, remblayer ou creuser.

**CHÂSSIS INFÉRIEUR  
STANDARD**  
990 mm

**CHÂSSIS INFÉRIEUR  
ÉTENDU**  
1360 mm





# Sécurité et confort

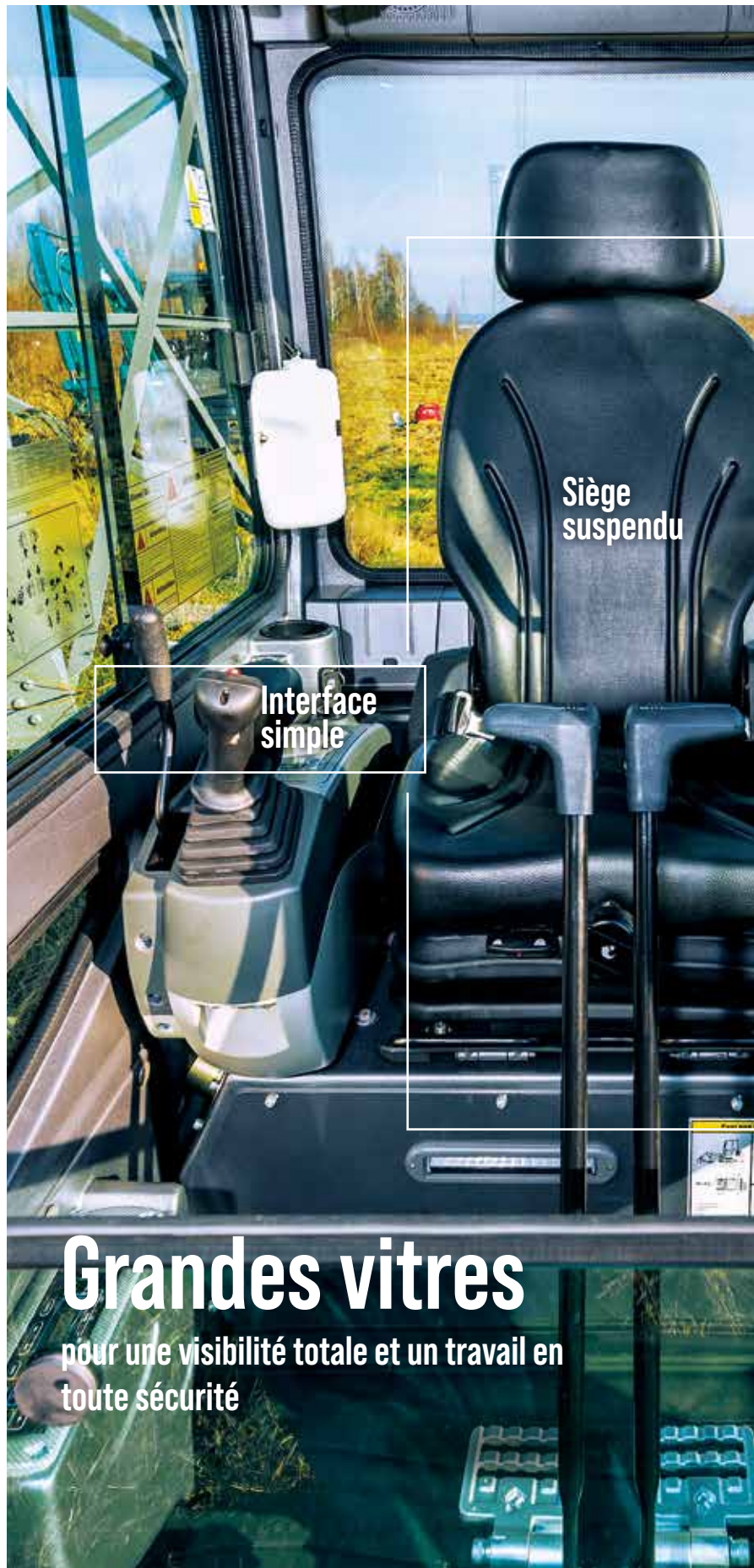
Outre leur certification CE, toutes les machines Sunward destinées au marché européen sont spécifiquement conçues pour répondre aux besoins des clients européens. Et cela inclut notre engagement à ne faire aucun compromis en matière de confort et de sécurité.



## Une cabine sûre et confortable

En premier lieu, nos cabines standard répondent aux normes FOPS et TOPS II afin que l'opérateur bénéficie d'un poste de travail sûr et confortable, quelles que soient les conditions de travail.

Grâce à une entrée largement dimensionnée, tous les opérateurs européens accéderont facilement à une cabine spacieuse offrant un vaste espace intérieur. L'agencement intérieur de la cabine est entièrement axé sur le confort et la productivité de l'opérateur. Du siège suspendu entièrement réglable, avec chauffage intégré, aux accoudoirs réglables et à l'autoradio avec prises USB, l'équipement intérieur de notre cabine est pensé pour promouvoir l'efficacité. De vastes surfaces vitrées assurent une excellente visibilité panoramique tandis que la conception intuitive des commandes permet à tout un chacun d'exploiter pleinement les performances de la machine. Et pour finir, le pack sécurité – comprenant un extincteur, un marteau brise-vitre et la ceinture de sécurité – contribue à la tranquillité d'esprit qui permet de travailler sereinement.



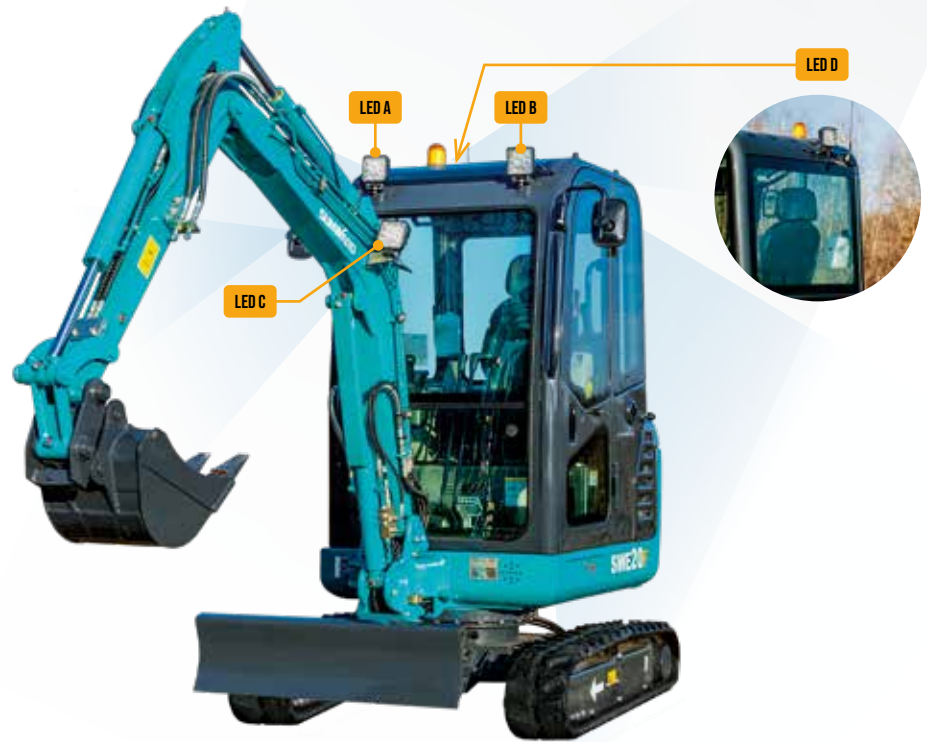
## Grandes vitres

pour une visibilité totale et un travail en toute sécurité





Utilisation facile



### Excellente visibilité par grand soleil ou temps couvert

Les vastes surfaces vitrées et les montants amincis, ainsi que les grands rétroviseurs de chaque côté de la cabine, offrent une visibilité maximale sur la zone environnant la machine. De plus, cette mini-pelle de 2 tonnes est également équipée de série de 4 feux de travail LED – 2 à l'avant de la cabine, 1 du côté gauche de la flèche et 1 à l'arrière de la cabine – pour que vous puissiez travailler en toute sécurité, 24 h sur 24, quelles que soient les conditions ambiantes.



### Écran d'affichage digital

Grâce à l'écran d'affichage en couleurs de 5.7" (14,5 cm), facile à lire et regroupant toutes les informations de la machine, l'opérateur garde en vue les données importantes : état de la machine, régime et température du moteur, niveau de carburant, heures de fonctionnement, niveau et température des huiles, niveau de charge de la batterie.

# Entretien et maintenance faciles

## Points de contrôle et d'entretien centralisés

Pour des entretiens rapides et faciles, le capot arrière et le capot latéral ménagent un accès sans restriction aux points de contrôle et d'entretien.

Avec son accès direct au réservoir de carburant et ses graisseurs centralisés, la SWE 20F est aussi facile à entretenir qu'à utiliser.

### 01 FILTRE À AIR



### 02 FILTRE DE PILOTAGE



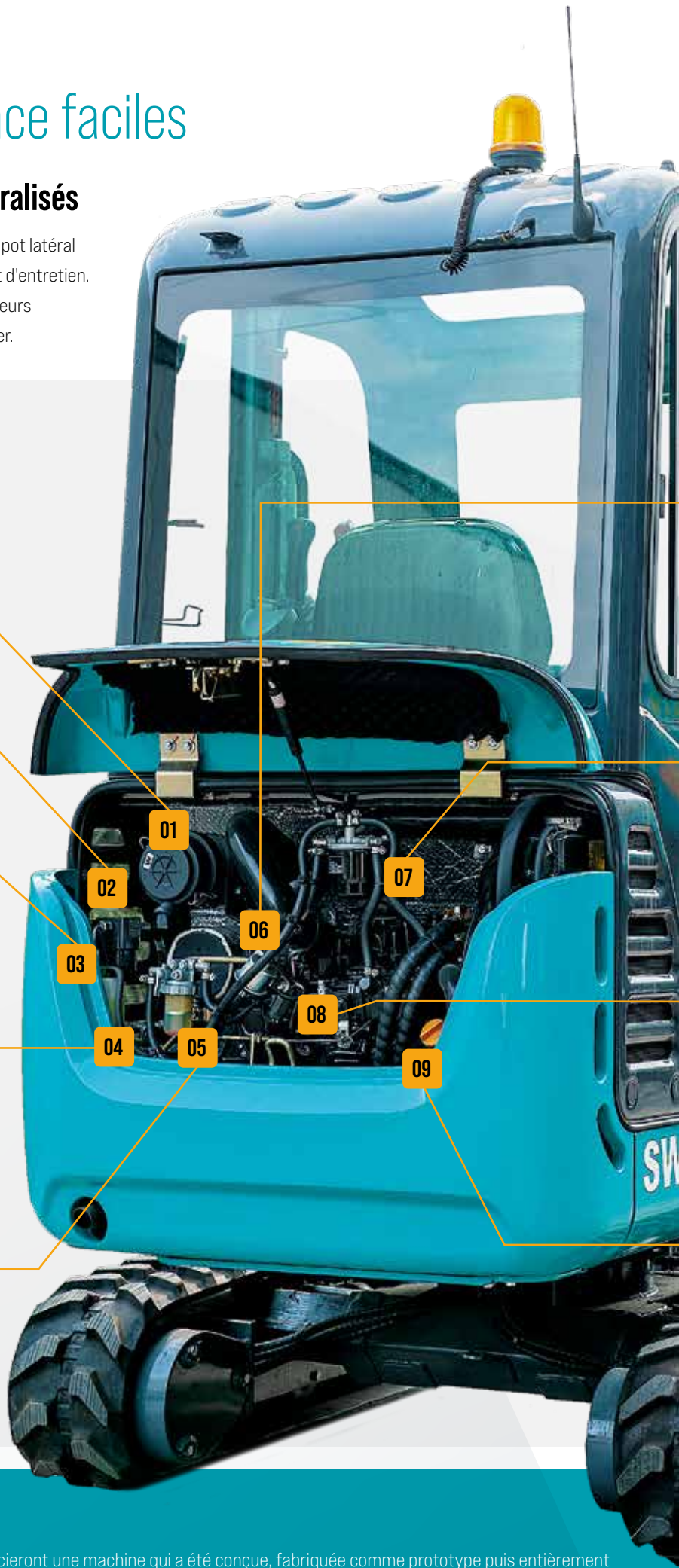
### 03 VASE D'EXPANSION



### 04 RACCORD DE CONTRÔLE DE PRESSION



### 05 FILTRE DE CARBURANT PRIMAIRE



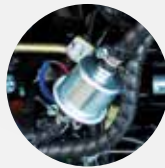
## Le saviez-vous ?

Les opérateurs comme les techniciens apprécieront une machine qui a été conçue, fabriquée comme prototype puis entièrement démontée – dans un esprit de **rétro-ingénierie** – afin de leur faciliter toutes les opérations d'entretien et de maintenance.





## 06 POMPE À CARBURANT ÉLECTRIQUE



## 07 FILTRE À CARBURANT FIN



## 08 NIVEAU D'HUILE MOTEUR



## 09 GOULOTTE DE REMPLISSAGE D'HUILE MOTEUR



JUSQU'À  
**3 ANS**  
 DE GARANTIE

STANDARD POUR TOUS  
 LES PRODUITS SUNWARD

## Meilleur rapport qualité / prix de A à Z

La conception soigneusement étudiée de la SWE 20F inclut une sélection bien comprise de composants qui facilitent l'utilisation et l'entretien de la machine. Les choix que nous avons faits nous permettent de vous offrir une machine à l'équipement standard sans égal, avec des composants de première qualité et des performances de haut niveau... à un prix très abordable. En outre, les pièces détachées Sunward sont, elles aussi, très économiques – sans parler de la garantie standard de 3 ans qui complète l'offre en beauté.

# Assistance directe dans toute l'Europe

Le siège européen de SUNWARD est idéalement situé, à Beringen, en Belgique, au cœur de l'Europe : à 45 minutes de l'aéroport international de Bruxelles et à 60 minutes du port d'Anvers.



## Des machines et des pièces détachées immédiatement disponibles

Depuis son siège de Beringen, SUNWARD Europe est en mesure d'assurer une livraison rapide de ses machines et de leurs pièces détachées partout en Europe. Les machines et les pièces détachées Sunward bénéficient d'une disponibilité sans égale. Les machines peuvent être livrées très rapidement par votre concessionnaire local tandis que les opérateurs Sunward disposent d'un accès rapide et facile à notre grand centre de distribution de pièces détachées de Beringen. SUNWARD Europe garantit un taux de 95 % de disponibilité de ses pièces détachées.



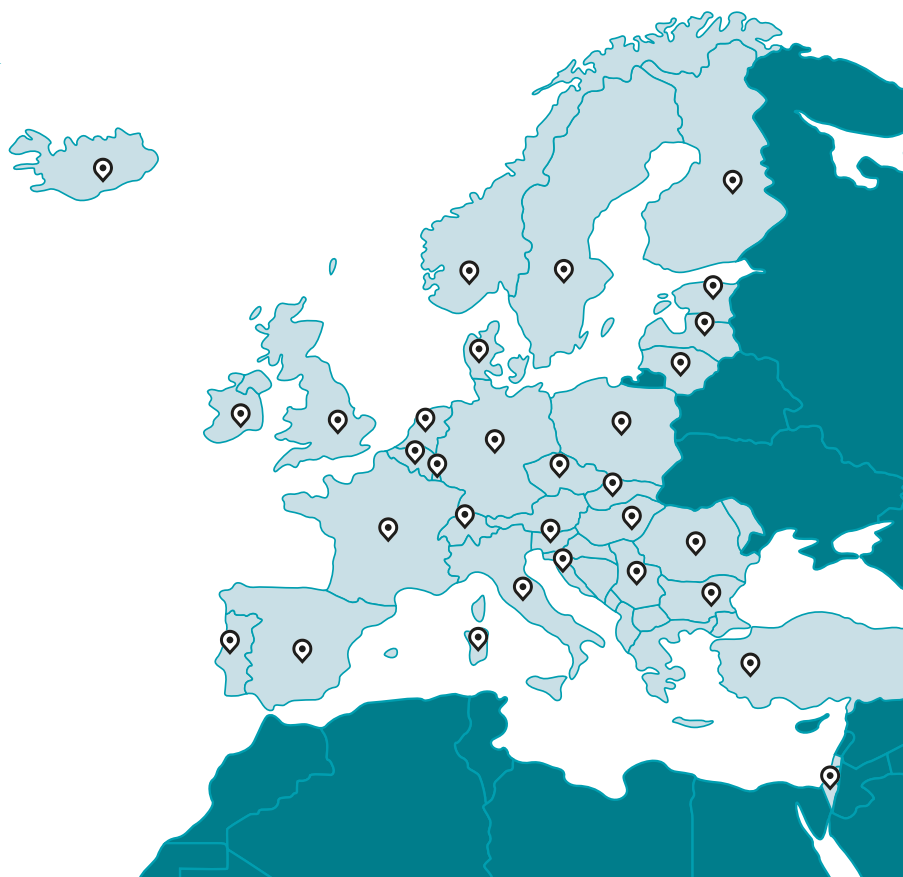
**LES PIÈCES DÉTACHÉES PEUVENT ÊTRE LIVRÉES SOUS 24 HEURES**



## Des concessionnaires dans toute l'Europe, le Royaume-Uni et le Moyen-Orient

Les concessionnaires sont au cœur de la passion de SUNWARD pour l'amélioration permanente. L'expérience de nos concessionnaires est un véritable atout – le retour d'informations issu du marché local dont ils ont la charge nous aide à faire évoluer notre ingénierie et nos innovations en fonction des besoins des clients. Les innovations de Sunward créent de la valeur – pour les opérateurs de nos machines mais tout autant pour nos concessionnaires.

De plusieurs façons, Sunward offre des produits au rapport qualité / prix imbattable, pour les concessionnaires comme pour les opérateurs, en particulier avec notre Magasin de Pièces Détachées Concessionnaires (DPW).





## ÉQUIPEMENT

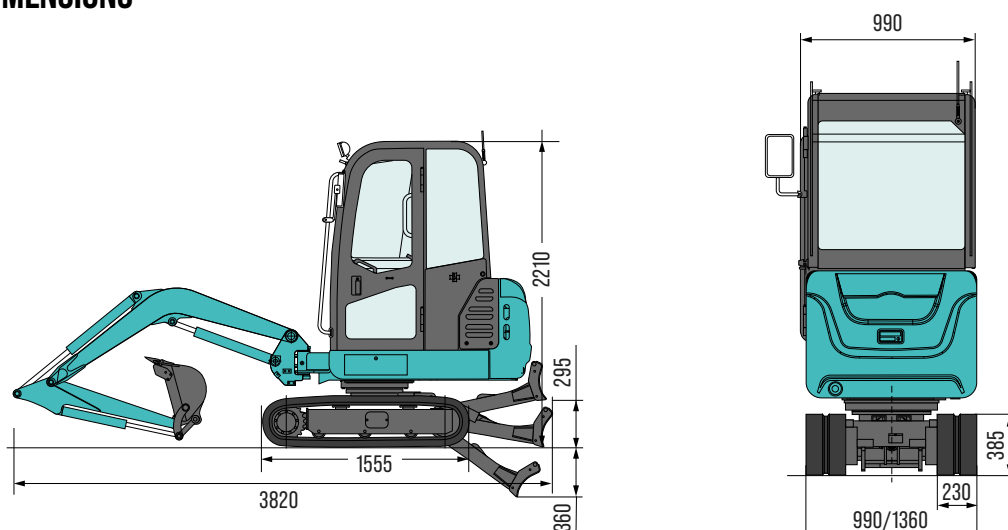
L'équipement standard et les options varient selon le pays de distribution. Pour de plus amples informations, veuillez nous contacter.

		ÉQUIPEMENT STANDARD	OPTIONS
CABINE	Autoradio AM / FM	•	
	Porte-gobelet	•	
	Siège suspendu	•	
	Chauffage	•	
	Système de démarrage du moteur toutes fonctions au neutre	•	
	Ceinture de sécurité à enrouleur	•	
	Cabine FOPS / TOPS	•	
	Essuie-glace et lave-glace de pare-brise	•	
	Rétroviseur	•	
	Allume-cigare	•	
	Alarme de déplacement	•	
	GROUPE DE TRAVAIL	Godet 260 mm	
Godet 380 mm			•
Godet 1 000 mm			•
Balancier 1 150 mm		•	
Circuit hydraulique auxiliaire brise-roche		•	
Circuit hydraulique auxiliaire		•	
Circuit hydraulique auxiliaire attache rapide		•	
CHENILLES	Chenilles en caoutchouc, 230 mm	•	
	Chenilles en acier, 230 mm		•
	Châssis inférieur à voie variable	•	
	Lame de remblayage extensible	•	
MOTEUR	Filtre à huile	•	
	Filtre à carburant	•	
	Décanteur	•	
	Filtre à air	•	
	Radiateur	•	
	Alternateur	•	
	Vase d'expansion	•	
	Pompe à carburant électrique	•	
	Silencieux	•	
SYSTÈME HYDRAULIQUE	Pilotage hydraulique	•	
	Frein d'orientation, automatique au stationnement	•	
	Freins de translation, automatiques au stationnement	•	
	Système de translation à 2 gammes de vitesse	•	
	Sélection automatique de la gamme de vitesse	•	
	Clapet de sécurité de charge, vérin de flèche	•	
	6 lignes hydrauliques auxiliaires	•	
ÉCLAIRAGE	Feu de travail sur la flèche	•	
	Feux de travail, avant de la cabine	•	
	Gyrophare pour version cabine	•	
	Gyrophare pour version canopy		•
	Feu arrière	•	

## CARACTÉRISTIQUES TECHNIQUES

<b>TYPE DE CABINE</b>		Cabine / Canopy
<b>CAPACITÉ DE GODET</b>		0,04 m <sup>3</sup>
<b>LARGEUR DE GODET (STANDARD)</b>		380 mm
<b>POIDS DE LA MACHINE</b>		1 840 kg-1 940 kg
<b>DIMENSIONS</b>	Dimensions hors tout (L x l x H)	3 820 × 990 × 2 210 mm
<b>MOTEUR</b>	Marque	YANMAR
	Modèle	3TNV80F-SSSU
	Norme anti-pollution	UE Phase V (EU Stage V)
	Cylindrée	1,267 L
	Puissance	13,4 kW à 2 200 tr/min
<b>CHENILLES</b>	Type	Chenilles en caoutchouc
	Largeur chenilles en caoutchouc	230 mm
<b>CHÂSSIS INFÉRIEUR</b>	Longueur hors tout aux chenilles	1 555 mm
	Entraxe barbotins / roues folles	1 210 mm
	Voie (variable)	760 / 1 130 mm
	Vitesse de déplacement (gamme rapide / lente)	3,5 / 2 km/h
	Pente franchissable	30 °
<b>VITESSE D'ORIENTATION</b>		10 tr/min
<b>PRESSION AU SOL</b>		30 kPa
<b>LAME DE REMBLAYAGE</b>	Largeur	990 / 1 360 mm
	Hauteur	267 mm
	Hauteur d'attaque ( hauteur / profondeur)	295 / 360 mm
<b>GROUPE DE POMPES</b>	Type	2 pompes à débit variable à pistons, 1 pompe à engrenage, 1 pompe de pilotage à engrenage
	Débit	2 x 21 + 13,2 + 6 L/min
	Pression hydraulique	21 + 16 MPa
<b>MOTEUR D'ORIENTATION</b>		Moteur à pistons
<b>MOTEURS DE TRANSLATION</b>		Moteurs à pistons à 2 gammes de vitesse
<b>RÉSERVOIR DE CARBURANT</b>		23 L
<b>RÉSERVOIR D'HUILE HYDRAULIQUE</b>		35 L

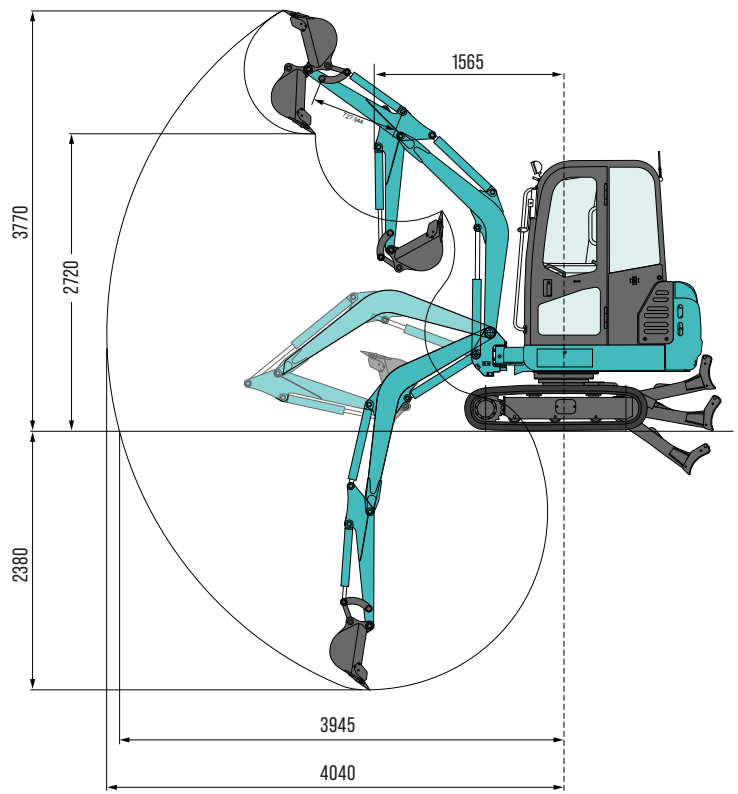
## DIMENSIONS





## ENVELOPPE DE TRAVAIL

ENVELOPPE DE TRAVAIL	Hauteur d'attaque max.	3 770 mm
	Hauteur de déversement max.	2 720 mm
	Profondeur de fouille max.	2 380 mm
	Portée de fouille max.	4 040 mm
	Déport de flèche (gauche / droite)	75 / 50 °
	Rayon d'orientation avant	1 565 mm
	Rayon d'orientation arrière	1 120 mm
	Force d'arrachement max. au balancier	9,83 kN
	Force d'arrachement max. au godet	22,7 kN

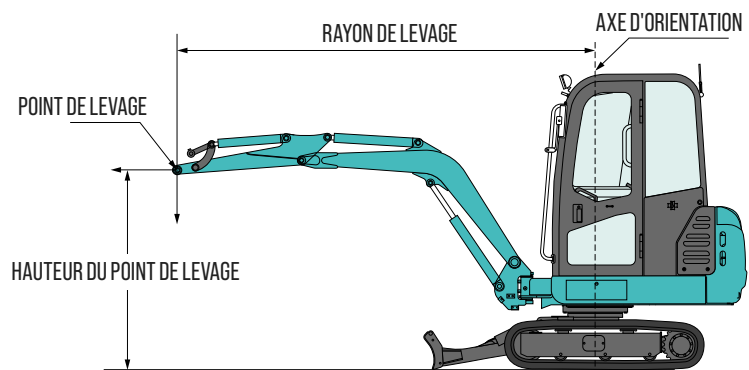


## CAPACITÉS DE LEVAGE

Point de levage Hauteur [m]	Rayon du point de levage (max.)		Rayon du point de levage (3,0 m)		Rayon du point de levage (2,0 m)	
	Sur l'avant (kg)	Sur le côté (kg)	Sur l'avant (kg)	Sur le côté (kg)	Sur l'avant (kg)	Sur le côté (kg)
2,0	261,00*	265,40*	248,00*	256,70*	—	—
1,5	269,70*	274,10*	274,10*	278,40*	469,80*	478,50*
0	313,20*	313,20*	352,40*	356,70*	587,30*	587,30*
-1,0	326,30*	321,90*	—	—	465,5*	469,8*

Remarques :

1. Les valeurs repérées par \* sont basées sur la capacité hydraulique selon la norme ISO 10567. Les capacités nominales ne dépassent pas 87 % de la capacité hydraulique.
2. Les valeurs sans \* sont basées sur la charge de basculement selon la norme ISO 10567. Les capacités nominales ne dépassent pas 75 % de la charge de basculement.
3. A : distance de l'axe d'orientation à la perpendiculaire de la charge ; B : distance de l'axe du godet au sol.



## Sunward dispose d'un ou plusieurs concessionnaires dans chacun de ces 📍 pays

Visitez notre site Internet pour la liste mise à jour de nos concessionnaires.



### SUNWARD EUROPE HEAVY INDUSTRY N.V.

✉ Nijverheidsark 3, 3580

Beringen

Belgique

☎ +32 (0) 11 43 46 66

▶ info.eu@sunward.cc

🌐 www.sunwardeurope.com

### CONTACTS CONCESSIONNAIRES

**Simmler** *Vermietung Verkauf Reparatur*  
**Baumaschinen**

Buechstr. 25, 8645 Jona 055 212 69 50  
www.simmler.swiss