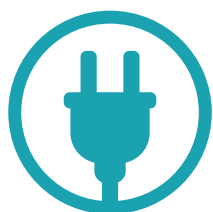


ÉQUIPEMENT DE CONSTRUCTION

Simmler *Vermietung
Verkauf
Reparatur*
Baumaschinen

SUNWARD
INNOVATION LEADS TO VALUE



MINI-PELLE
ÉLECTRIQUE **SWE 20FED**

Puissance du moteur: **8 kW**

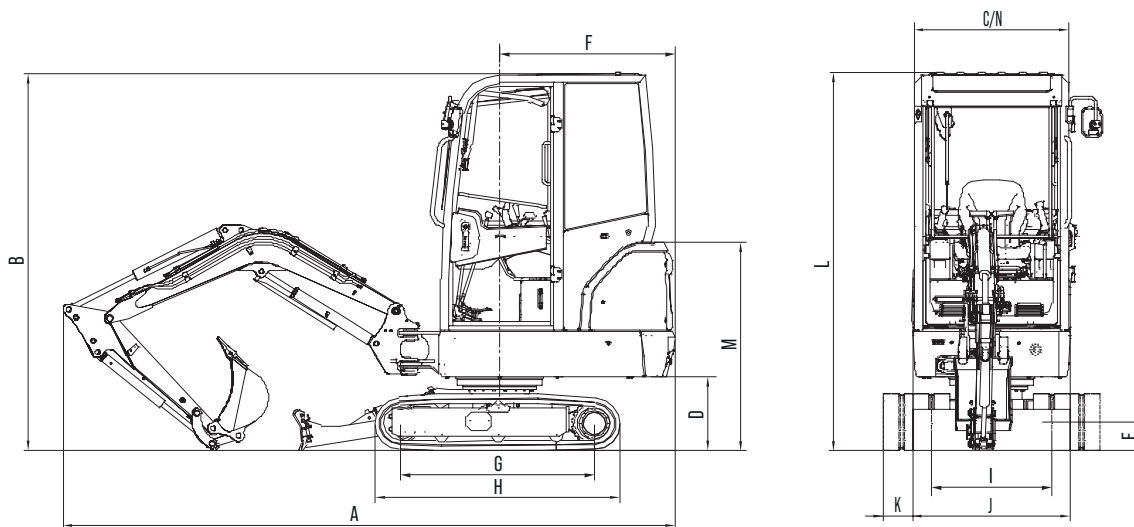
Poids de la machine: **1 920 kg**



CARACTÉRISTIQUES TECHNIQUES

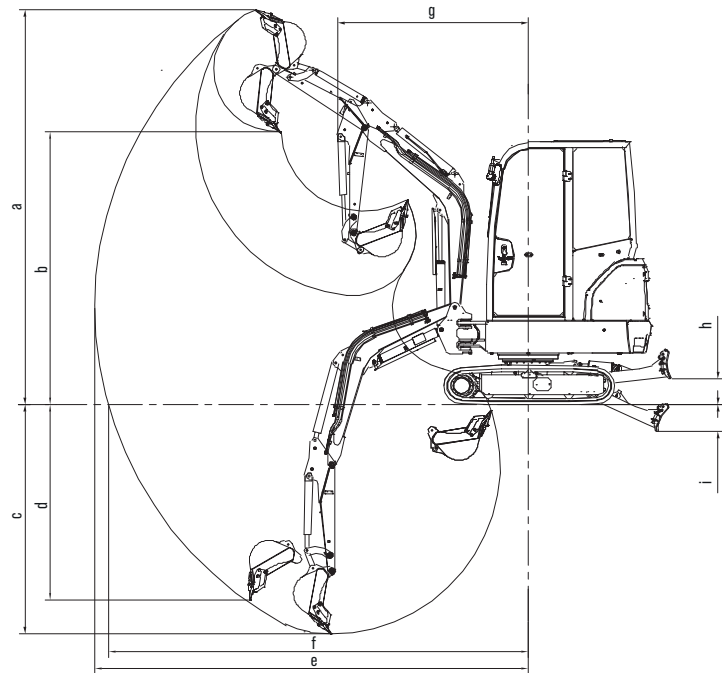
TYPE DE CABINE		Canopy	
CAPACITÉ DE GODET		0.035 m ³	
LARGEUR DE GODET (STANDARD)		370 mm	
POIDS DE LA MACHINE		1640-1780 kg	
DIMENSIONS	Dimensions hors tout (L x l x H)	3 840 × 990 × 2 360 mm	
	A Longueur hors tout	3 840 mm	
	B Hauteur hors tout	2 360 mm	
	C Largeur hors tout	990 mm	
	D Garde au sol sous le contrepoids	460 mm	
	E Garde au sol min.	160 mm	
	F Rayon de rotation arrière	1 110 mm	
	G Longueur de contact au sol	1 210 mm	
	H Longueur hors tout aux chenilles	1 555 mm	
	I Voie	760/1 130 mm	
	J Largeur du châssis inférieur	990/1 360 mm	
	K Largeur des chenilles	230 mm	
	L Hauteur de cabine	2 360 mm	
	M Hauteur du capot moteur	1 310 mm	
	N Largeur du plateau tournant	990 mm	
	SOURCE D'ÉNERGIE	Longueur de la flèche	1 800 mm
		Longueur du balancier	1 150 mm
Type de batterie		Lithium-ion	
MOTEUR	Tension du système	76.8 V	
	Émissions	Zéro émission au point d'utilisation	
	Type	Asynchrone triphasé	
CHENILLES	Puissance	8 kW	
	Couple max.	120 N*m	
	Type	Chenilles en caoutchouc	
CHÂSSIS INFÉRIEUR	Largeur chenilles en caoutchouc	230 mm	
	Longueur hors tout aux chenilles	1 555 mm	
	Vitesse de pointe (gamme rapide / lente)	4.5/2.5 km/h	
VITESSE D'ORIENTATION	Pente franchissable	30 deg	
		10 rpm	
PRESSION AU SOL		30 kpa	
POMPES HYDRAULIQUES	Type de pompe hydraulique	1 pompe à débit variable	
	Débit max. (aux pompes)	50 L/min	
	Pression de service (pompes principales)	245 bar	
	Pompe de pilotage	/	
	Pression de service (pompe de pilotage)	15 L/min	
MOTEUR D'ORIENTATION	Pression de pilotage (à la pompe)	32 bar	
		Moteur à pistons	
MOTEURS DE TRANSLATION		Moteur à pistons	
RÉSERVOIR D'HUILE HYDRAULIQUE		26 L	

DIMENSIONS



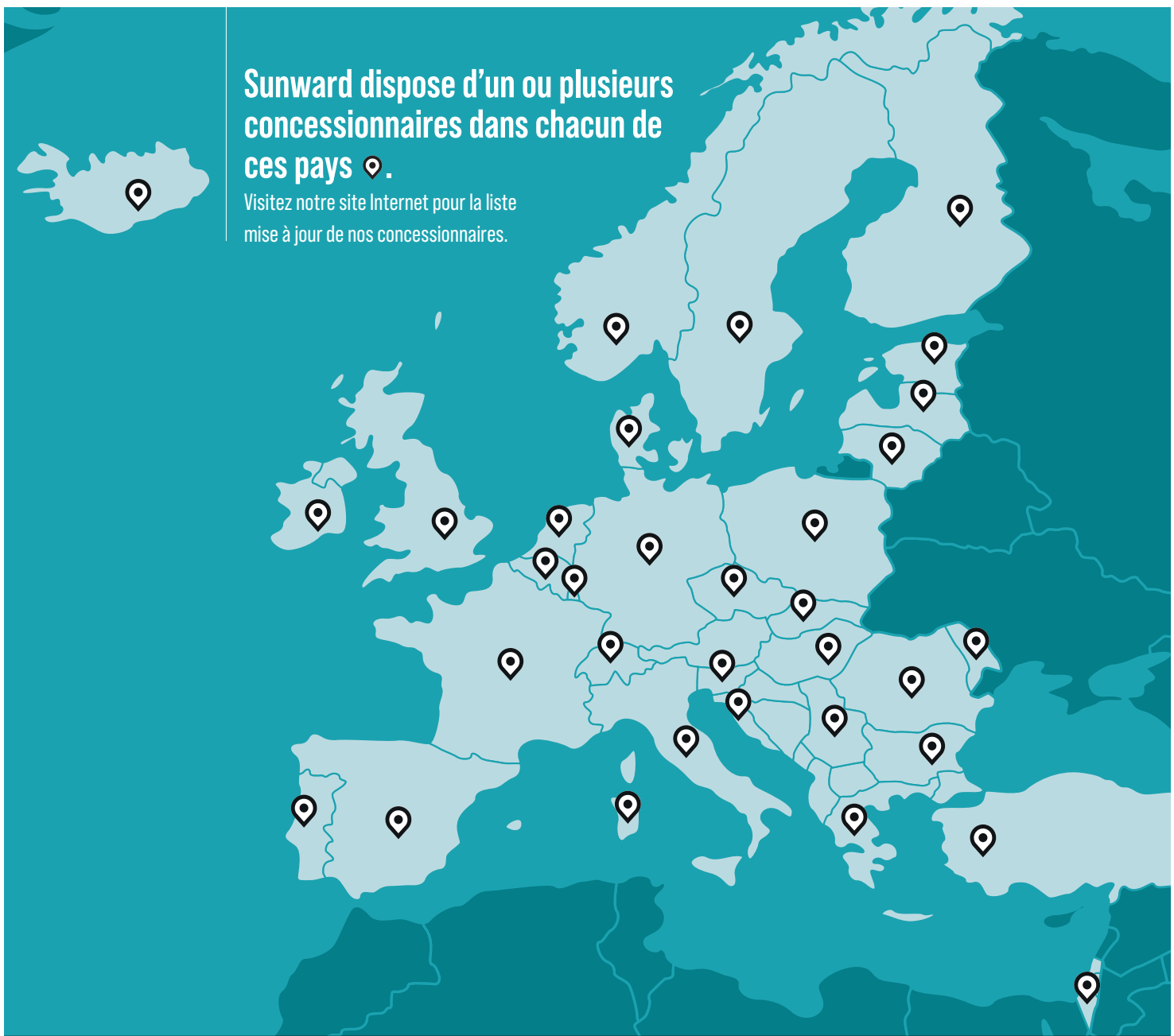
ENVELOPPE DE TRAVAIL

ENVELOPPE DE TRAVAIL ET FORCES D'ARRACHEMENT	a	Hauteur d'attaque max.	3 533 mm
	b	Hauteur de déversement max.	2 440 mm
	c	Profondeur de fouille max.	2 057 mm
	d	Profondeur de fouille max. (2,4 m)	1 757 mm
	e	Portée de fouille max.	3 883 mm
	f	Portée max. au sol	3 762 mm
	g	Rayon d'orientation avant min.	1 580 mm
	h	Hauteur de levage max. de la lame	240 mm
	i	Profondeur d'attaque max. de la lame	240 mm
		Force d'arrachement max. au godet	21 kN
		Force d'arrachement max. au balancier	12 kN
		Déport de flèche (gauche / droite)	65/47°



Sunward dispose d'un ou plusieurs concessionnaires dans chacun de ces pays 📍.

Visitez notre site Internet pour la liste mise à jour de nos concessionnaires.



SUNWARD EUROPE HEAVY INDUSTRY N.V

✉ Havenlaan 1
B-3980 TESSENDERLO
Belgique

☎ +32 (0) 11 43 46 66
▶ info.eu@sunward.cc
🌐 www.sunward.eu

CE_EU_L3_SWE20FED-20220807_EN_EU

CONTACTS CONCESSIONNAIRES

Simmler *Vermietung Verkauf Reparatur*
Baumaschinen
Buechstr. 25, 8645 Jona 055 212 69 50
www.simmler.swiss