

MINI-PELLE **SWE 35UF**

Puissance du moteur : **18,2 kW**

Poids de la machine : **3 850 kg**



NOS CARACTÉRISTIQUES

Présentation de la SWE 35UF

Je suis très fier de vous présenter la mini-pelle SWE 35UF à orientation sans déport arrière, spécifiquement conçue et certifiée pour les besoins du marché européen. Cette mini-pelle de 3,85 tonnes est capable de tout faire, que l'opérateur soit un professionnel ou un utilisateur occasionnel. Le style résolument moderne de la machine met en évidence sa robustesse et son efficacité. Il indique également à quel point elle est facile à transporter, utiliser et entretenir.

Cette mini-pelle haut de gamme combine d'excellentes performances avec un confort élevé, une grande sécurité d'utilisation et une simplicité d'entretien exemplaire. La taille de la SWE 35UF est idéale pour une grande variété d'applications dans les domaines de l'agriculture, des travaux publics, du bâtiment et de l'aménagement paysager. Notre SWE 35UF est une des machines préférées des entrepreneurs et des municipalités. En même temps, la puissance, l'efficacité, la polyvalence et l'excellente conception de la SWE 35UF en font une de nos meilleures ventes en Europe.

Incarnant l'ADN innovant de notre entreprise, la SWE 35UF crée de la valeur pour nos clients tout en améliorant la qualité de vie de tous. En tout juste 20 ans, Sunward est devenu l'un des 50 plus grands constructeurs mondiaux d'engins de chantier et l'un des 20 plus grands constructeurs de pelles. À l'heure actuelle, nos produits sont exportés dans plus de 100 pays à travers le monde.

Merci de partager notre fierté !

Professor He

Professeur He

Caractéristiques principales

FIABLE, PUISSANTE ET DURABLE

Nous ne faisons jamais de compromis en matière de fiabilité. Et la SWE 35 UF sans déport arrière (3,85 t) en est un parfait exemple – nous savons qu'elle va être utilisée par des entreprises professionnelles tout autant qu'elle va être louée à des utilisateurs occasionnels.

C'est pourquoi, comme pour les autres modèles, tous les composants majeurs sont fournis par les plus grandes marques mondiales. Du moteur Kubota Phase V aux moteurs de translation fabriqués au Japon, tout l'équipement est choisi pour des performances, une fiabilité et une longévité maximales. Grâce au système hydraulique exclusif Sunward, cette machine de 3,85 tonnes développe des performances exceptionnelles, avec, notamment, la force d'arrachement au godet la plus élevée du marché.

POLYVALENCE ET EFFICACITÉ OPTIMALES

Une machine de + 3,5 tonnes étant par nature employée sur une grande variété de chantiers, elle doit convenir aux tâches les plus diverses et répondre à toutes sortes de besoins. La SWE 35UF est dotée d'origine de 3 circuits hydrauliques auxiliaires séparés, ce qui signifie que Sunward offre en équipement standard une polyvalence sans égale sur le marché et la capacité d'utiliser un grand nombre d'accessoires, y compris un tiltrotator.

SÉCURITÉ ET CONFORT

Parce que nous savons que la sécurité et le confort vont de pair, la SWE 35UF assure en toutes conditions sécurité et confort de haut niveau : de la cabine entièrement certifiée TOPS et FOPS (normes UE), au châssis inférieur haute résistance et aux structures de flèche et de balancier renforcées, en passant par la carrosserie en acier et le contrepoids enveloppant en fonte. Et grâce à la visibilité maximale qu'offrent les 4 feux de travail LED idéalement positionnés (en équipement standard), vous travaillez en toute sécurité, de nuit comme de jour.

ENTRETIEN ET MAINTENANCE FACILES

Toutes les machines Sunward sont conçues, fabriquées comme prototype puis entièrement démontées – dans un esprit de rétro-ingénierie – afin de s'assurer qu'elles sont aussi faciles à entretenir que possible. Et elles le sont ! De l'accessibilité à hauteur d'homme, à l'emplacement des composants et à la disponibilité des pièces détachées, l'entretien et la maintenance de la SWE 35UF ne sauraient être plus aisés. Ce n'est donc pas une surprise s'il suffit à un opérateur d'essayer une de nos machines pour être conquis !

STANDARDS SONT DES OPTIONS POUR LES AUTRES



Fiable, puissante et durable

Tous les composants majeurs sont soigneusement choisis

Nous avons choisi le puissant moteur Kubota D1703 pour plusieurs bonnes raisons. C'est un moteur diesel 4 temps, vertical, à refroidissement liquide, développant 18,2 kW à 2 200 tr/min. Avec son solénoïde intégré, son ventilateur en position basse et ses points de contrôle et d'entretien regroupés sur un seul côté, le Kubota D1703 combine des performances élevées, une fiabilité exceptionnelle et une longévité remarquable qui répondront aux besoins des applications les plus diverses. Il convient idéalement à notre mini-pelle SWE 35UF fiable et polyvalente.

Le système hydraulique est souvent considéré comme le cœur de la machine. C'est pourquoi Sunward se fournit exclusivement auprès des plus grandes marques du marché. Pour la SWE 35UF, nous avons choisi HENGLI comme fournisseur pour la pompe hydraulique et KYB pour les moteurs de translation et le moteur d'orientation. Tous ces composants hydrauliques, spécialement conçus pour les engins de chantier, sont efficaces, fiables et compacts. Il était donc tout naturel que Sunward les choisisse pour contribuer à la fiabilité de la SWE 35UF.



Des marques de premier plan pour les composants majeurs

KUBOTA

Moteur Phase V



HENGLI

Distributeur, clapets de sécurité et manipulateurs



HENGLI

Pompe principale



KYB

Moteurs de translation



KYB

Moteur d'orientation





Max. 1 853,1 kg

Max. 5 390 mm

Les meilleures forces d'arrachement et la meilleure portée du marché

Avec ses forces d'arrachement exceptionnelles – 31,8 kN au godet et 22,53 kN au balancier – la SWE 35UF peut affronter tranquillement n'importe quelles concurrentes de 3,5 t sur le marché. Et si l'on considère la portée, avec sa conception du vérin de flèche offrant une portée au sol de plus de 5,2 m (5 260 mm) et une portée max. de plus de 5,3 m (5 390 mm), il est clair que la SWE 35UF établit une nouvelle référence dans sa catégorie.



Tôles de protection des vérins de flèche et de lame de remblayage

Les vérins d'une mini-pelle – et tout spécialement le vérin de flèche – sont exposés aux impacts lors des travaux de terrassement ou de levage. Nous avons pris soin de bien protéger les vérins de flèche et de lame avec des tôles robustes afin que l'opérateur puisse se concentrer pleinement sur son travail, sans se faire trop de souci pour la machine. Et lorsque vous louez votre machine, vous savez qu'elle vous reviendra en bon état, prête pour son prochain chantier.

OPÉRATIONS SÛRES ET PRÉCISES

Clapets de sécurité de charge

Les clapets de sécurité de charge empêchent tout mouvement incontrôlé des vérins, ce qui est particulièrement important lors des opérations de levage. Puisque fiabilité et performance font partie intégrante de notre offre, la SWE 35UF est équipée d'origine de clapets de sécurité de charge.

Commandes de translation hydrauliques

Pour des déplacements souples et précis, toutes nos mini-pelles sont dotées de commandes de translation hydrauliques.



Sélection de gamme de vitesse automatique

La SWE 35UF est équipée du passage automatique de gamme rapide en gamme lente lorsque la machine rencontre une difficulté. En cas de résistance à la progression (montée, sol accidenté, boue...), la SWE 35UF passe automatiquement de gamme rapide en gamme lente pour accroître sa force de traction. Lorsque l'obstacle est surmonté, la machine revient automatiquement en gamme rapide ce qui évite à l'opérateur de commander ces opérations manuellement et lui permet de travailler plus sereinement.

Polyvalence et efficacité optimales

Ingénierie et conception produisent des machines polyvalentes et optimisées

Dans l'esprit du slogan de Sunward – "Innovation leads to value" (l'innovation engendre la qualité) – tout notre travail d'ingénierie et de conception vise à offrir une valeur ajoutée maximale pour l'acheteur comme pour l'utilisateur. Ainsi, nous produisons des machines qui peuvent être utilisées dans une vaste gamme d'applications et de conditions de travail, exactement ce que vous attendez d'une mini-pelle de 3,85 tonnes, tout particulièrement lorsqu'elle est sans déport arrière.

Totalement équipée dès le départ

Cette machine d'un peu plus de 3,5 t dispose d'un équipement des plus complets dès sa sortie d'usine :

- Mise au ralenti automatique du moteur pour économiser du carburant et réduire les émissions sonores
- Alors que d'autres constructeurs utilisent habituellement une régulation à restriction de débit (parce que c'est moins cher), chez Sunward nous avons choisi un système hydraulique à détection de charge (Load Sensing), moins consommateur d'énergie et plus efficace
- Clapets de sécurité de charge sur le vérin de flèche pour des opérations plus sûres
- Moteurs de translation à passage de gamme automatique pour un travail plus fluide et une utilisation plus confortable
- Cabine TOPS et FOPS
- Coupe-batterie : sécurité des entretiens, longévité et puissance de la batterie accrues – particulièrement appréciable dans le climat froid des pays scandinaves, par exemple
- 4 feux de travail LED en équipement standard : 2 à l'avant de la cabine, 1 du côté gauche de la flèche et 1 à l'arrière de la cabine



Une vraie machine sans déport arrière

Avec la SWE 35UF, vous pouvez effectuer les travaux les plus divers. Elle peut frôler les murs pour creuser avec une précision et une efficacité maximales.

Prête à tout dès le premier jour sur le chantier

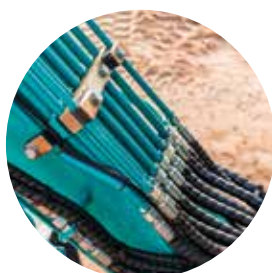


Circuits hydrauliques auxiliaires en équipement standard

Grâce à ses circuits hydrauliques auxiliaires intégrés à l'équipement standard, la SWE 35UF sans déport arrière offre des pressions et des débits qui assurent un fonctionnement optimal de tous les accessoires.

Son équipement standard inclut 3 circuits hydrauliques auxiliaires distincts (l'offre habituelle sur le marché est de 1 ou 2 circuits auxiliaires). Ils sont agencés sur le balancier comme suit :

- AUX 1 : circuit acheminé en bout de balancier pour l'attache rapide
- AUX 2 : circuit à débit élevé pour l'utilisation d'accessoires nécessitant beaucoup de débit, comme un brise-roche, par exemple
- AUX 3 : circuit à débit moyen pour les accessoires ayant deux fonctions



Protection supplémentaire des flexibles / circuit AUX2



Sécurité et confort

Outre leur certification UE, toutes les machines Sunward destinées au marché européen sont spécifiquement conçues pour répondre aux besoins des clients européens. Sans faire aucun compromis en matière de sécurité et de confort.



Une cabine sûre et confortable

En premier lieu, nos cabines standard répondent aux normes TOPS et FOPS afin que l'opérateur bénéficie d'un poste de travail sûr et confortable, quelles que soient les conditions de travail.

L'agencement intérieur de la cabine est entièrement axé sur le confort et la productivité de l'opérateur. Grâce à une entrée largement dimensionnée, tous les opérateurs européens, quel que soit leur gabarit, accéderont facilement à une cabine spacieuse offrant un vaste espace intérieur. Du siège suspendu entièrement réglable et du chauffage intégré, aux accoudoirs réglables et à l'autoradio avec prises USB, l'équipement intérieur de notre cabine est pensé pour promouvoir l'efficacité. De vastes surfaces vitrées assurent une excellente visibilité panoramique tandis que la conception intuitive des commandes permet à tout un chacun d'exploiter pleinement les performances de la machine. Et pour finir, le pack sécurité – comprenant un extincteur, un marteau brise-vitre, la ceinture de sécurité et une alarme de déplacement (standard) – contribue à la tranquillité d'esprit qui permet de travailler sereinement.



Siège suspendu

Interface simple

Grandes vitres
pour une visibilité panoramique et un travail en toute sécurité



Utilisation facile



Excellente visibilité par grand soleil ou temps couvert

Les vastes surfaces vitrées et les montants amincis, ainsi que les grands rétroviseurs de chaque côté de la cabine, offrent une visibilité maximale sur la zone environnant la machine. De plus, cette mini-pelle de 3,85 t est également équipée de série de 4 feux de travail LED pour que vous puissiez travailler en toute sécurité, 24 h sur 24, quelles que soient les conditions ambiantes : 2 à l'avant de la cabine, 1 du côté gauche de la flèche et 1 à l'arrière de la cabine.

➤ Visibilité accrue vers le haut et sécurité en équipement standard



Écran d'affichage couleur à commande tactile

Grâce à l'écran tactile en couleurs de 5.7" (14,5 cm), facile à lire et regroupant toutes les informations de la machine, l'opérateur garde en vue les données importantes : état de la machine, régime et température du moteur, niveau de carburant, heures de fonctionnement, niveau et température des huiles, niveau de charge de la batterie.

Entretien et maintenance faciles

Tous les points d'entretien sont centralisés et facilement accessibles

Pour réduire le coût et le temps d'entretien de la SWE 35UF, la porte arrière et le capot latéral ménagent un accès sans restriction aux points de contrôle et d'entretien.

01 FILTRE À CARBURANT



02 FILTRE À HUILE MOTEUR



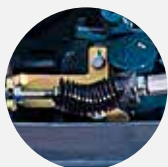
03 POMPE À CARBURANT ÉLECTRIQUE



04 DÉCANTEUR



05 BOUCHON DE REMPLISSAGE D'HUILE MOTEUR

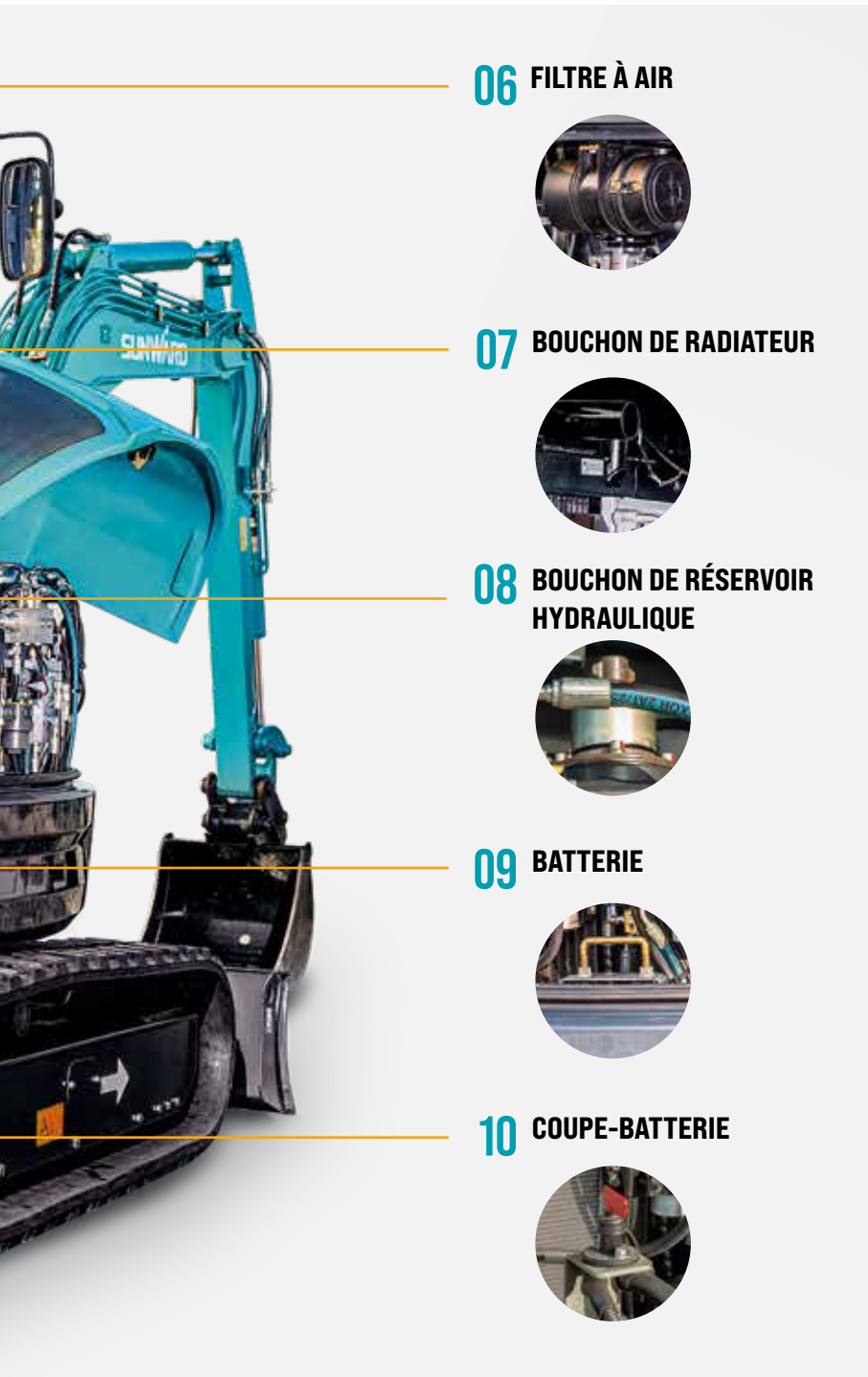


Le saviez-vous ?

Les opérateurs comme les techniciens apprécieront une machine qui a été conçue, fabriquée comme prototype puis entièrement démontée – dans un esprit de **rétro-ingénierie** – afin de leur faciliter toutes les opérations d'entretien et de maintenance.

Les points d'entretien courant – filtres à air, à huile et à carburant – sont directement accessibles par la porte arrière.

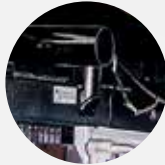
Avec son accès direct au réservoir de carburant et ses graisseurs centralisés, cette mini-pelle est aussi facile à entretenir qu'à utiliser.



06 FILTRE À AIR



07 BOUCHON DE RADIATEUR



08 BOUCHON DE RÉSERVOIR HYDRAULIQUE



09 BATTERIE



10 COUPE-BATTERIE



JUSQU'À
3 ANS
 DE GARANTIE
 STANDARD POUR TOUS
 LES PRODUITS SUNWARD

Meilleur rapport qualité / prix de A à Z

La conception soigneusement étudiée de la SWE 35UF inclut une sélection bien comprise de composants qui facilitent l'utilisation et l'entretien de la machine. Les choix que nous avons faits nous permettent de vous offrir une machine à l'équipement standard sans égal, avec des composants de haute qualité et des performances de haut niveau... à un prix très abordable.

Les pièces détachées d'origine Sunward sont d'ailleurs, elles aussi, très économiques. Sans parler des offres de financement à bas coût et de la garantie standard de 3 ans qui complètent l'offre en beauté.

Assistance directe dans toute l'Europe

Le siège européen de SUNWARD est idéalement situé, à Tessenderlo, en Belgique, au coeur de l'Europe : à 45 minutes de l'aéroport international de Bruxelles et à 60 minutes du port d'Anvers.



Des machines et des pièces détachées immédiatement disponibles

Depuis son siège de Tessenderlo, SUNWARD Europe est en mesure d'assurer une livraison rapide de ses machines et de leurs pièces détachées partout en Europe. Les machines peuvent être livrées en quelques semaines par votre concessionnaire local tandis que les opérateurs Sunward disposent d'un accès rapide et facile à notre grand centre de distribution de pièces détachées (centre de distribution concessionnaires DPW) de Tessenderlo. SUNWARD Europe garantit un taux de 95 % de disponibilité de ses pièces détachées.

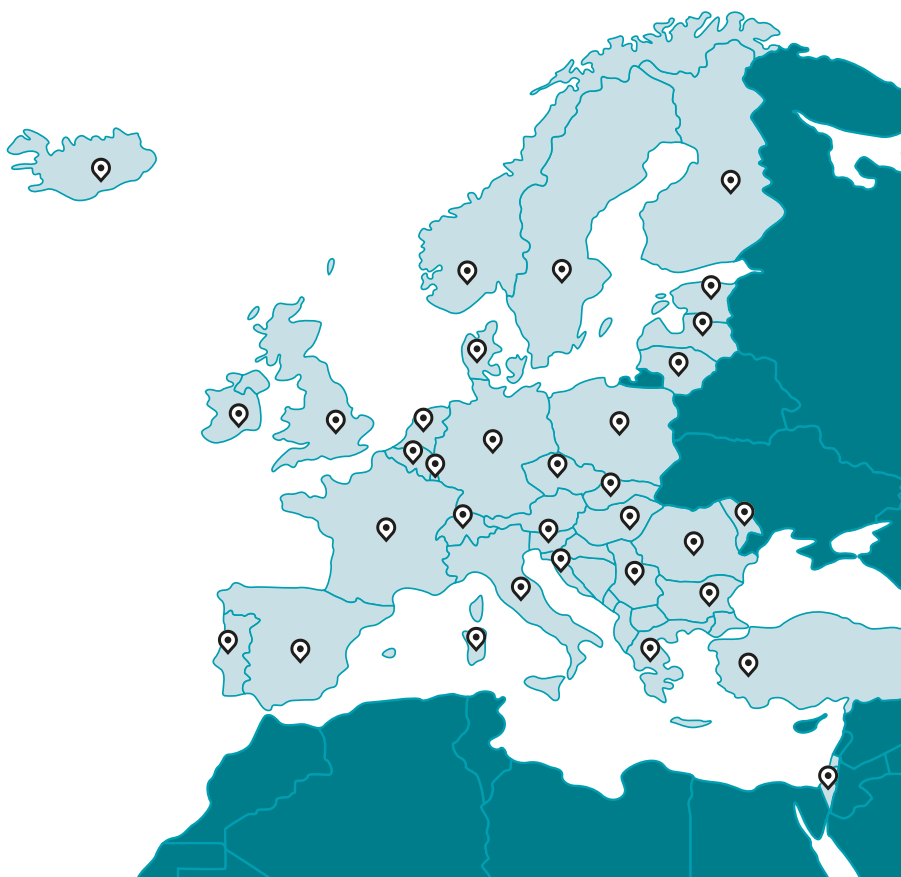


**LES PIÈCES DÉTACHÉES
PEUVENT ÊTRE LIVRÉES
SOUS 24 HEURES**



Des concessionnaires dans toute l'Europe, le Royaume-Uni et le Moyen-Orient

Les concessionnaires sont au cœur de la passion de SUNWARD pour l'amélioration permanente. L'expérience de nos concessionnaires est un véritable atout. Comme ils desservent un marché local, leur retour d'informations nous aide à faire évoluer notre ingénierie et nos innovations en fonction des besoins des clients. Les innovations de Sunward créent de la valeur – pour les opérateurs de nos machines mais tout autant pour nos concessionnaires.



ÉQUIPEMENT

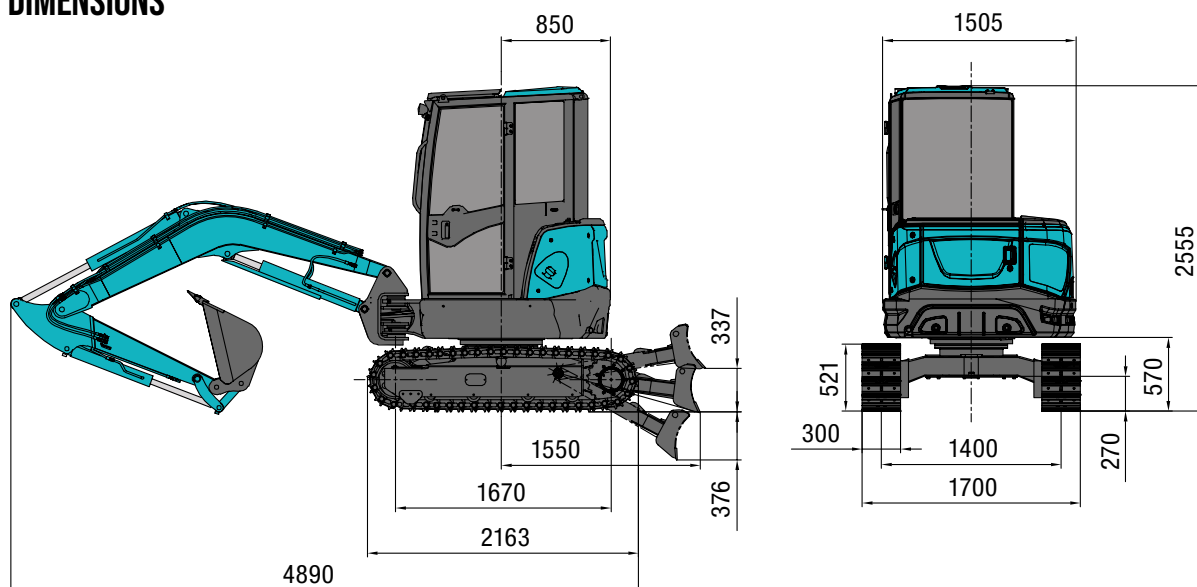
L'équipement standard et les options varient selon le pays de distribution. Pour de plus amples informations, veuillez nous contacter.

		ÉQUIPEMENT STANDARD	OPTIONS
CABINE	Ecran de contrôle digital à commande tactile	●	
	Autoradio AM / FM avec prise USB	●	
	Porte-gobelet	●	
	Siège suspendu	●	
	Climatisation	●	
	Système de démarrage du moteur toutes fonctions au neutre	●	
	Ceinture de sécurité	●	
	Cabine TOPS / FOPS	●	
	Essuie-glace et lave-glace de pare-brise	●	
	Rétroviseurs côté gauche et droit	●	
	Allume-cigare	●	
	Système antivol (démarrage à code)		●
	Manipulateur proportionnel (côté droit)	●	
	Manipulateurs proportionnels (gauche et droit)		●
	GROUPE DE TRAVAIL	Godet 300 mm	
Godet 520 mm			●
Godet 1200 mm			●
Balancier 1550 mm		●	
Brise-roche			●
Tôle de protection du vérin de flèche		●	
Tôle de protection du vérin de lame de remblayage		●	
Kit de sécurité de charge (protections + clapets de sécurité de charge vérin de balancier + avertisseur de surcharge + anneau de levage sur la bielle de godet)			●
CHENILLES	Clapets de sécurité de charge, vérin de flèche	●	
	Kit de clapets de sécurité de charge lame de remblayage		●
MOTEUR	Chenilles en caoutchouc, 300 mm	●	
	Chenilles en acier, 300 mm		●
	Filtre à huile	●	
	Filtre à carburant	●	
	Décanteur	●	
	Filtre à air	●	
	Radiateur	●	
	Alternateur	●	
	Coupe-batterie	●	
	Système de mise au ralenti automatique	●	
	Vase d'expansion	●	
SYSTÈME HYDRAULIQUE	Pompe à carburant électrique	●	
	Silencieux	●	
	Pilotage hydraulique	●	
	Frein d'orientation, automatique au stationnement	●	
	Freins de translation, automatiques au stationnement	●	
	Système de translation à 2 gammes de vitesse	●	
	Sélection automatique de la gamme de vitesse	●	
	1er circuit hydraulique auxiliaire (brise-roche), acheminé sur le balancier (2 lignes)	●	
	2ème circuit hydraulique auxiliaire, acheminé sur le balancier (2 lignes)	●	
	3ème circuit hydraulique auxiliaire (attache rapide), acheminé sur le balancier (2 lignes)	●	
	Retour de drain (1 ligne)	●	
Système de graissage automatique		●	
Kit de sécurité, circuit d'attache rapide hydraulique (disponible uniquement avec les attaches rapides hydrauliques)		●	
ÉCLAIRAGE	1 feu de travail LED, sur la flèche	●	
	2 feux de travail LED, avant de la cabine	●	
	Gyrophare à embase magnétique	●	
	Gyrophare pour canopy	●	
	Feu de travail LED, arrière	●	
AUTRES	Contrepoids additionnel		●
	Système SmartFleet		●

CARACTÉRISTIQUES TECHNIQUES

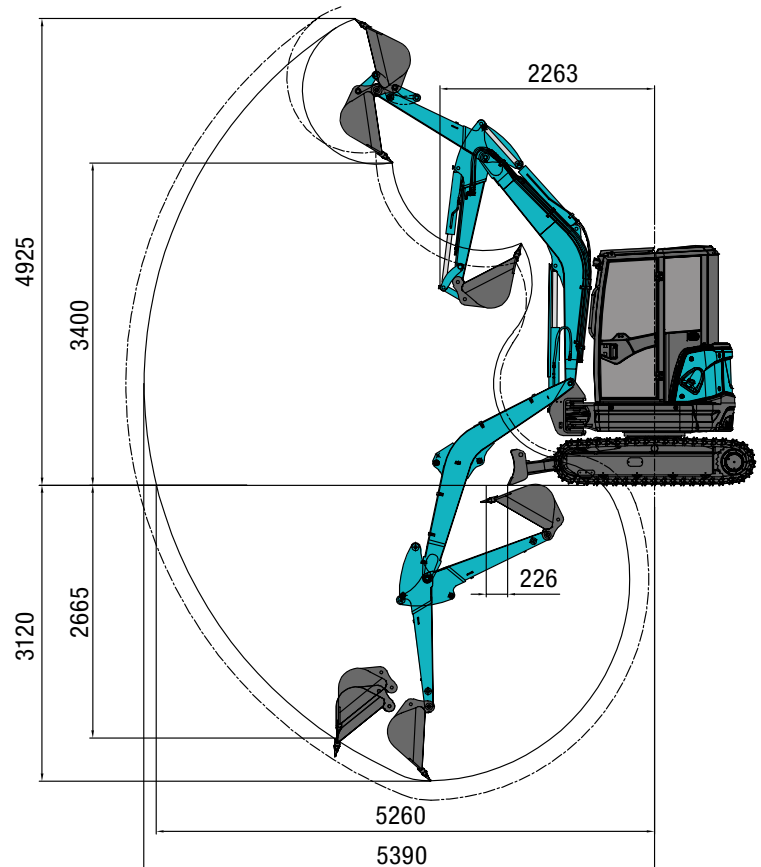
TYPE DE CABINE		Cabine / Canopy
CAPACITÉ DE GODET		0,11 m ³
LARGEUR DE GODET (STANDARD)		520 mm
POIDS DE LA MACHINE		3 750 – 3 850 kg
DIMENSIONS	Dimensions hors tout (L x l x H)	4 890 × 1 700 × 2 555 mm
	Garde au sol	270 mm
MOTEUR	Marque	KUBOTA
	Modèle	D1703-E4B-SWD-1
	Norme antipollution	UE Phase V (EU Stage V)
	Cylindrée	1,647 L
	Puissance	18,2 kW à 2 200 tr/min
CHENILLES	Type	Caoutchouc
	Largeur chenilles en caoutchouc	300 mm
CHÂSSIS INFÉRIEUR	Longueur hors tout aux chenilles	2 163 mm
	Entraxe barbotin / roue folle	1 670 mm
	Voie	1 400 mm
	Vitesse de pointe (gamme rapide / lente)	4,2 / 2,3 km/h
	Pente franchissable	30 °
VITESSE D'ORIENTATION		9,5 tr/min
PRESSIION AU SOL		32,3 kPa
LAME DE REMBLAYAGE	Largeur	1 700 mm
	Hauteur	366 mm
	Hauteur / Profondeur d'attaque	337 / 376 mm
POMPES HYDRAULIQUES	Type	1 pompe à pistons, à débit variable
	Débit	88 L/min
	Pression hydraulique	24,5 MPa
MOTEUR D'ORIENTATION		Moteur à pistons
MOTEURS DE TRANSLATION		Moteurs à pistons à 2 gammes de vitesse
RÉSERVOIR DE CARBURANT		40 L
RÉSERVOIR D'HUILE HYDRAULIQUE		41 L

DIMENSIONS



ENVELOPPE DE TRAVAIL

ENVELOPPE DE TRAVAIL	
Hauteur d'attaque max.	4 925 mm
Hauteur de déversement max.	3 400 mm
Profondeur de fouille max.	3 120 mm
Portée de fouille max. (au sol)	5 260 mm
Portée max.	5 390 mm
Déport de flèche (gauche / droite)	72 / 44 °
Rayon d'orientation avant	2 265 mm
Rayon d'orientation arrière	840 mm
Force d'arrachement max. au balancier	22,53 Kn
Force d'arrachement max. au godet	31,8 kN

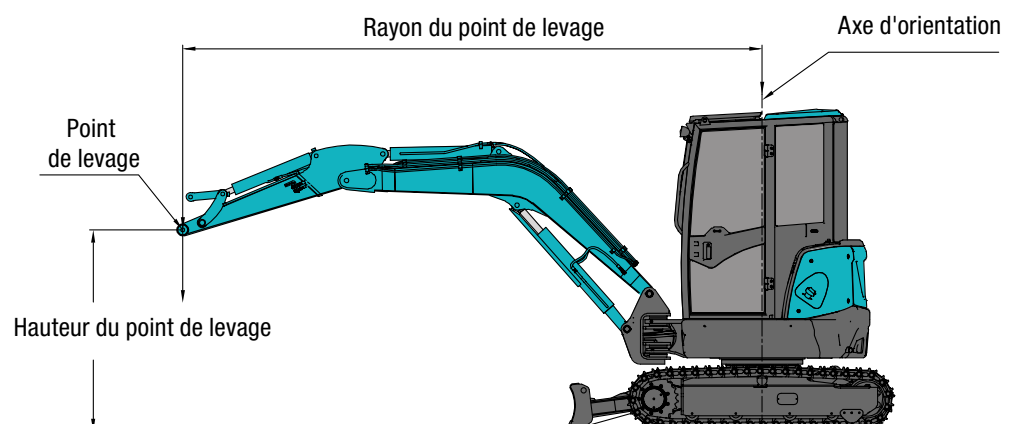


CAPACITÉS DE LEVAGE

Hauteur du point de levage (m)	Rayon du point de levage (max.)		Rayon du point de levage (4,0 m)		Rayon du point de levage (3,5 m)		Rayon du point de levage (3,0 m)		Rayon du point de levage (2,5 m)	
	Sur l'avant (kg)	Sur le côté (kg)	Sur l'avant (kg)	Sur le côté (kg)	Sur l'avant (kg)	Sur le côté (kg)	Sur l'avant (kg)	Sur le côté (kg)	Sur l'avant (kg)	Sur le côté (kg)
4,0	-	-	-	-	-	-	-	-	-	-
3,0	687,3*	382,5	-	-	-	-	-	-	-	-
2,0	774,3*	292,5	817,8*	382,5	878,7*	472,5	1 017,9*	645,0	1 226,7*	847,5
1,0	809,1*	262,5	957*	337,5	1 078,8*	427,5	1 357,2*	555,0	1 853,1*	757,5
0	-	-	-	-	-	-	-	-	-	-

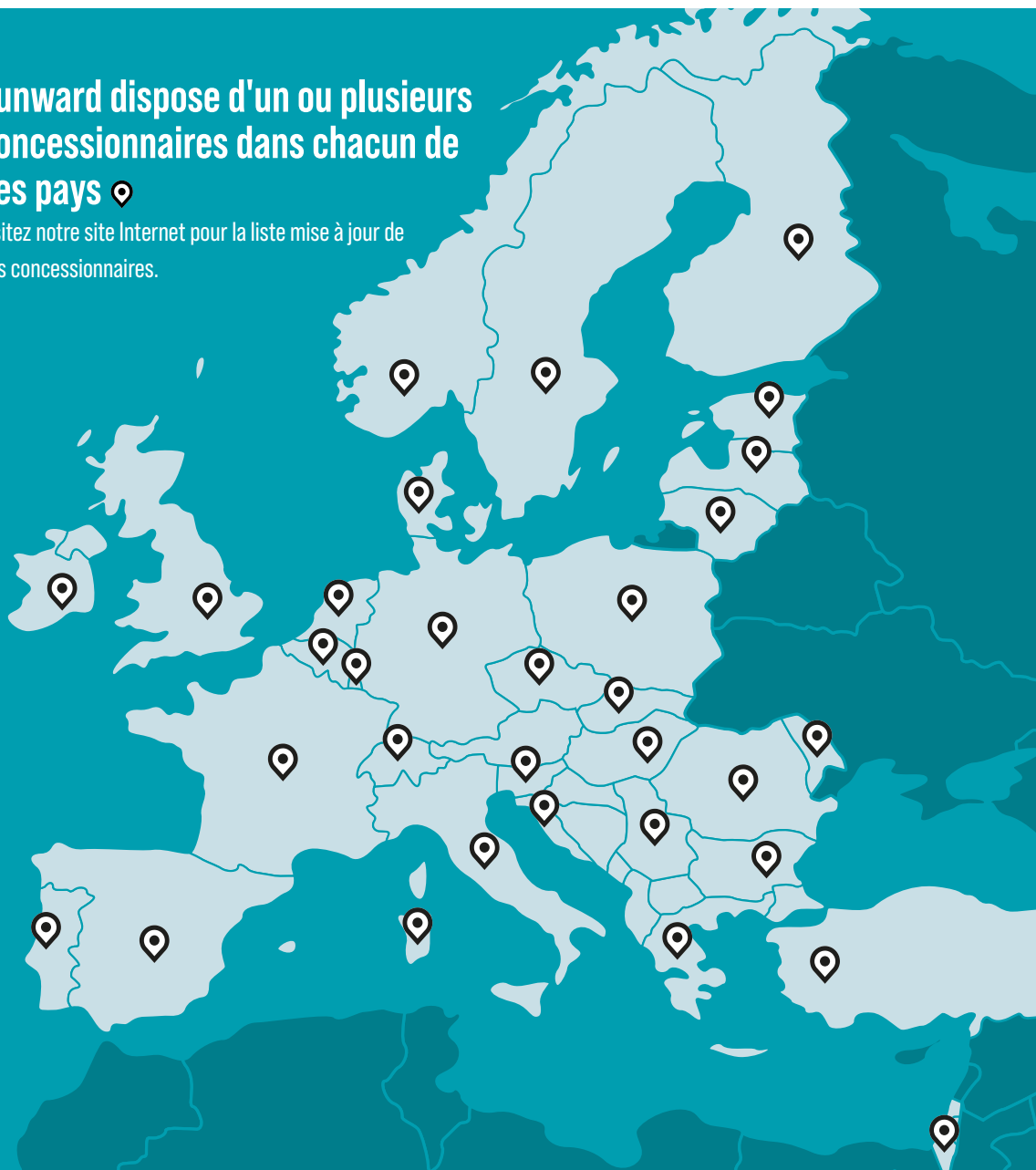
Remarques :

1. Les valeurs repérées par * sont basées sur la capacité hydraulique selon la norme ISO 10567. Les capacités nominales indiquées ne dépassent pas 87 % de la capacité hydraulique.
2. Les valeurs sans * sont basées sur la charge de basculement selon la norme ISO 10567. Les capacités nominales indiquées ne dépassent pas 75 % de la charge de basculement.
3. Le poids du godet, du crochet, des chaînes et autres accessoires de levage doit être déduit des valeurs indiquées dans ce tableau.



Sunward dispose d'un ou plusieurs concessionnaires dans chacun de ces pays 📍

Visitez notre site Internet pour la liste mise à jour de nos concessionnaires.



SUNWARD EUROPE HEAVY INDUSTRY N.V.

✉ Havenlaan 1
B-3980 TESSENDERLO
Belgique

☎ +32 (0) 11 43 46 66
▶ info.eu@sunward.cc
🌐 www.sunward.eu

CONTACTS CONCESSIONNAIRES

Simmler *Vermietung
Verkauf
Reparatur*
Baumaschinen

Buechstr. 25, 8645 Jona 055 212 69 50
www.simmler.swiss