

ÉQUIPEMENT DE CONSTRUCTION

Simmler *Vermietung
Verkauf
Reparatur*
Baumaschinen

SUNWARD
INNOVATION LEADS TO VALUE

PELLE COMPACTE

SWE 90UF

Puissance du moteur : 46,2 kW

Poids de la machine : 8 750 - 8 900 kg



NOS CARACTÉRISTIQUES

Présentation de la SWE 90UF

C'est avec un immense plaisir que je vous présente notre nouvelle **pelle compacte SWE 90UF**.

La SWE 90UF – la première pelle 9 tonnes à déport arrière court produite par Sunward – a été conçue spécialement pour le marché européen où les entreprises des secteurs de la démolition à ceux de la location apprécieront une machine compacte offrant des performances de haut niveau.

Cette pelle moderne combine d'excellentes performances avec un confort élevé, une grande sécurité d'utilisation et un entretien facile. Ce produit, incarnant l'ADN innovant de notre entreprise, crée de la valeur pour nos clients tout en améliorant la qualité de vie de tous. En à peine plus de 20 ans, Sunward est devenu l'un des 50 plus grands constructeurs mondiaux d'engins de chantier et l'un des 20 plus grands constructeurs de pelles. À l'heure actuelle, nos produits sont exportés dans plus de 100 pays à travers le monde.

Merci de partager notre fierté !

Professor He

FONDATEUR DE SUNWARD

Caractéristiques principales

FIABILITÉ ET PERFORMANCES

Nous ne faisons jamais de compromis en matière de fiabilité. C'est pourquoi tous les composants majeurs de nos machines sont fournis par les plus grandes marques mondiales. Du moteur Yanmar Phase V au système hydraulique fabriqué en Allemagne, tout l'équipement est choisi pour des performances et une fiabilité maximales. Sunward maximise les performances en offrant la pelle au déport arrière le plus court du marché.

POLYVALENCE ET EFFICACITÉ OPTIMALES

Les opérateurs ont besoin d'une adaptabilité maximale pour pouvoir se concentrer au mieux sur leur travail. Pour cette raison, la SWE 90UF offre 3 modes de travail, des manipulateurs proportionnels et 7 lignes hydrauliques auxiliaires pour utiliser la plus vaste gamme d'accessoires et faire face à tous les chantiers.

SÉCURITÉ ET CONFORT

Pour se concentrer sur le travail, la tranquillité d'esprit est primordiale. Avec la SWE 90UF, vous êtes en sécurité et votre confort est garanti en toutes conditions. La sécurité d'abord : de la cabine entièrement certifiée ROPS, FOPS et TOPS, au châssis inférieur haute résistance et aux structures de flèche et de balancier renforcées. De jour comme de nuit, vous travaillez en toute sécurité grâce à l'excellente visibilité qu'assurent 4 feux de travail LED idéalement placés, inclus dans l'équipement standard.

ENTRETIEN ET MAINTENANCE FACILES

Toutes les machines Sunward sont conçues, fabriquées comme prototype puis entièrement démontées – dans un esprit de rétro-ingénierie – afin de s'assurer de leur facilité d'entretien et de maintenance. La SWE 90UF ne fait pas exception. En conséquence, il n'est guère surprenant qu'il suffit à un opérateur d'essayer une de nos machines pour être conquis. De l'accessibilité à hauteur d'homme, à l'entretien des composants et à la disponibilité des pièces détachées – l'entretien et la maintenance de la SWE 90UF ne sauraient être plus faciles.

STANDARD SONT DES OPTIONS POUR LES AUTRES



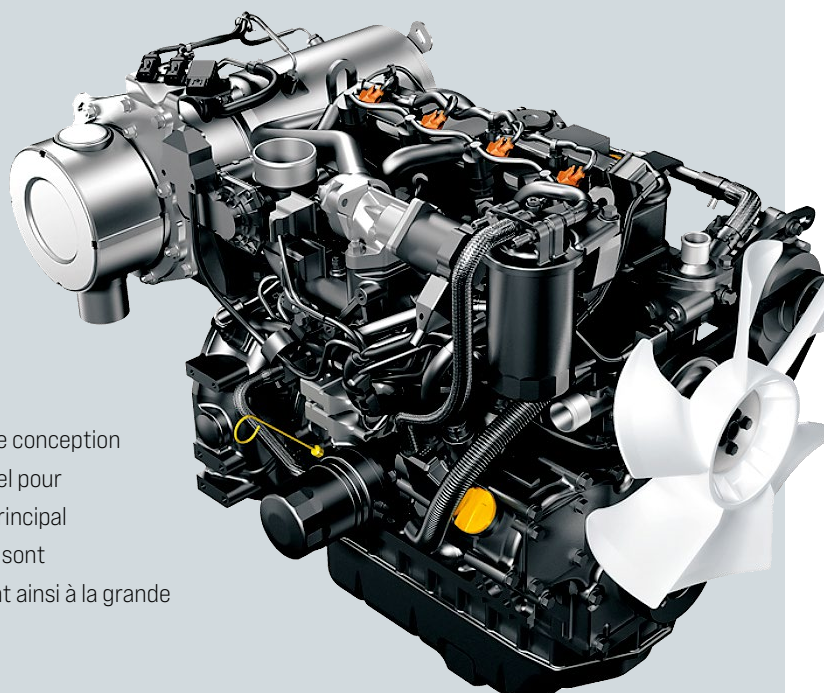
Fiabilité et performances

Tous les composants majeurs sont soigneusement choisis

Le moteur Yanmar 4TNV98C répond aux plus récentes normes antipollution européennes Phase V et aux normes EPA Tier 4 Final pour l'Amérique du Nord. Le système d'injection directe à rampe commune assure une grande précision d'injection et de régulation, une économie de carburant accrue, un excellent post-traitement de l'échappement, des émissions réduites et des performances supérieures.

Bosch Rexroth est le leader du marché en matière d'innovation, de conception et de fabrication de pompes hydrauliques. Il était donc tout naturel pour Sunward de choisir cette marque de premier plan comme notre principal fournisseur de pompes. Nos pompes hydrauliques Bosch Rexroth sont extrêmement précises et particulièrement fiables – et contribuent ainsi à la grande fiabilité de la SWE 90UF.

Rexroth est renommé pour le plus haut niveau d'excellence en matière d'ingénierie. Son expérience dans le domaine des engins de chantier en a fait le partenaire naturel de Sunward pour les distributeurs et les manipulateurs également.



Des marques de premier plan pour les composants majeurs

YANMAR

Moteur Phase V

BOSCH REXROTH

Pompe principale

BOSCH REXROTH

Distributeur, clapets de sécurité et manipulateurs

FLUTEK

Moteurs de translation

KYB

Moteur d'orientation



Clapets de sécurité de charge

Les clapets de sécurité de charge empêchent tout mouvement incontrôlé des vérins, ce qui est particulièrement important lors des opérations de levage. Pour cette raison, la SWE 90UF est équipée d'origine de clapets de sécurité de charge. Fiabilité et performances sont incontestablement les points forts de cette pelle compacte.

Équipement de haut niveau, sécurité et fiabilité

La SWE 90UF est équipée d'origine de clapets de sécurité de charge. Fiabilité et performances sont incontestablement les points forts de cette pelle compacte.





Max. 7 445 mm



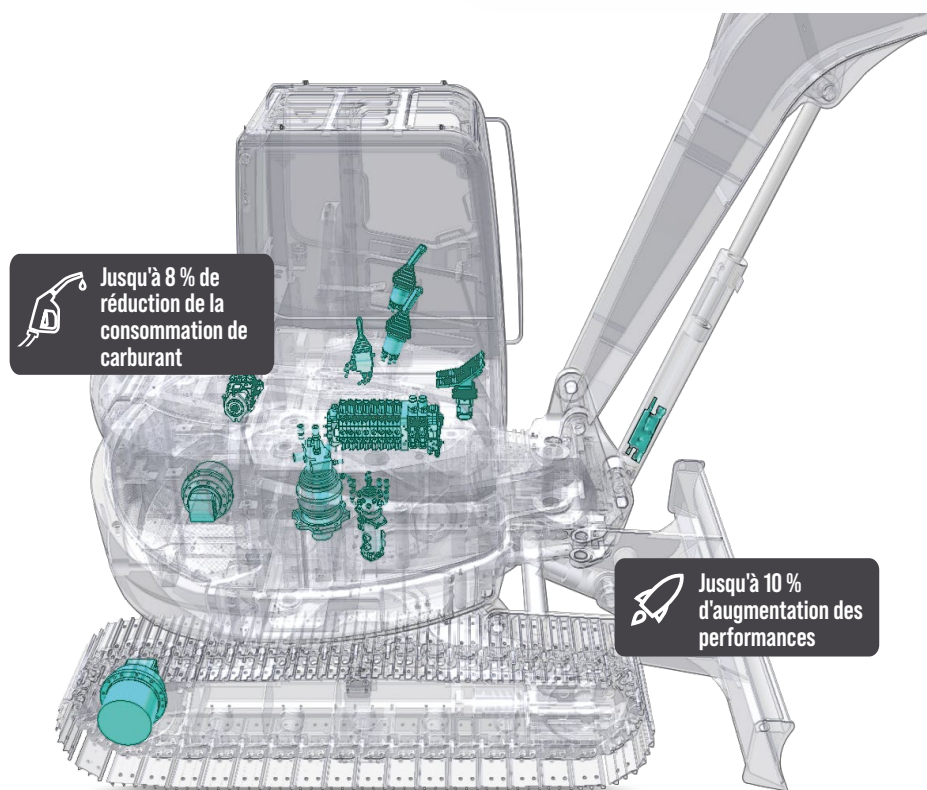
Max. 4 749 kg

Capacités de levage impressionnantes

Avec ses capacités de levage exceptionnelles (jusqu'à 4 749 kg) et sa portée max. de 7 445 mm, la SWE 90UF concurrence aisément les pelles de 9 tonnes établies depuis longtemps dans ce segment de marché.

Forces d'arrachement élevées et grande portée

Avec 38 kN de force d'arrachement au balancier et près de 63,5 kN au godet, la SWE 90UF offre certainement des performances similaires – et même supérieures – à celles des pelles de 9 tonnes qui font référence sur le marché. Et en matière de capacité de fouille à grande portée – avec près de 7,5 m de portée max. – la SWE 90UF est également très bien placée.



Jusqu'à 8 % de réduction de la consommation de carburant

Jusqu'à 10 % d'augmentation des performances

Commandes précises

Grâce à son système hydraulique LUDV (contrôle du débit indépendant de la charge), la SWE 90UF possède des commandes extrêmement précises. Ce système hydraulique à répartition du débit offre un contrôle précis de tous les mouvements et exploite ainsi pleinement le potentiel de la machine.

Les fonctions sont faciles à combiner à des vitesses et des directions différentes pour un travail plus souple et plus rapide. Avec une seule pompe à débit variable, le nombre de composants a pu être réduit, ce qui entraîne un accroissement des performances (jusqu'à 10 % de plus qu'une machine comparable) et une réduction de la consommation de carburant (jusqu'à 8 % d'économie).

Plaque de protection du vérin de flèche

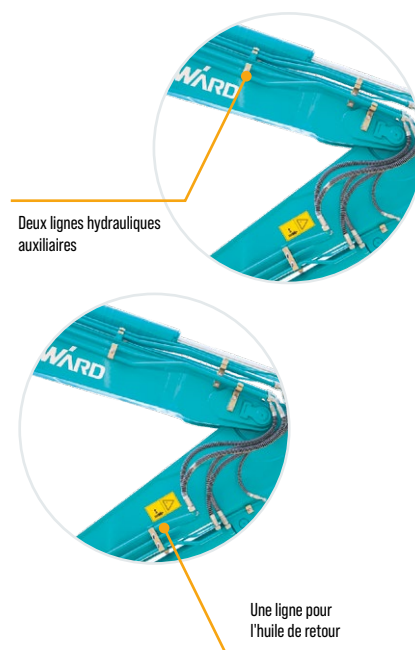
Plusieurs composants d'une pelle compacte – et tout spécialement le vérin de flèche – sont exposés aux impacts lors des travaux de terrassement ou de levage. Nous avons pris soin de bien protéger le vérin de flèche avec une plaque robuste afin que l'opérateur puisse se concentrer pleinement sur son travail, sans se faire trop de souci pour la machine.



Polyvalence et efficacité optimales

Ingénierie et conception produisent des machines polyvalentes et optimisées

Dans l'esprit du slogan de Sunward – "Innovation Leads to Value" (L'innovation engendre la qualité) – tout notre travail d'ingénierie et de conception vise à produire une valeur ajoutée maximale pour l'acheteur et l'utilisateur de la machine. C'est pourquoi, nos machines peuvent être utilisées dans les conditions et les applications les plus diverses.



Circuits hydrauliques auxiliaires en équipement standard

La SWE 90UF s'adapte à tous les chantiers grâce à ses circuits hydrauliques auxiliaires intégrés à l'équipement standard. Leur pression et leur débit sont réglables à volonté afin d'assurer un fonctionnement optimal de tous les accessoires.

Cette pelle compacte offre un total de 7 lignes auxiliaires (alors que les pelles présentes sur le marché en offrent 5, au mieux). Les 7 lignes auxiliaires standard de la SWE 90UF sont agencées comme suit :

- 2 lignes à l'avant du balancier (AUX1), destinées principalement à une attache rapide hydraulique
- 2 lignes à haut débit pour les accessoires requérant un débit plus élevé (AUX2)
- 2 lignes à débit moins élevé pour un brise-roche et autres accessoires (AUX3)
- 1 ligne de fort diamètre pour l'huile de retour d'accessoires simple effet, tels qu'un brise-roche

3 modes de travail

Pour obtenir l'équilibre idéal entre consommation de carburant et productivité souhaitée, la SWE 90UF dispose de 3 modes de travail :

MODE TRAVAIL INTENSIF

Pour les travaux d'excavation exigeants – où le régime moteur et la pression de la pompe doivent être au maximum pour assurer une productivité optimale.

MODE TRAVAIL STANDARD

Régime moteur moins élevé pour économiser du carburant – le régime moteur est maintenu le plus bas possible mais en gardant toute la précision de commande.

MODE ACCESSOIRE

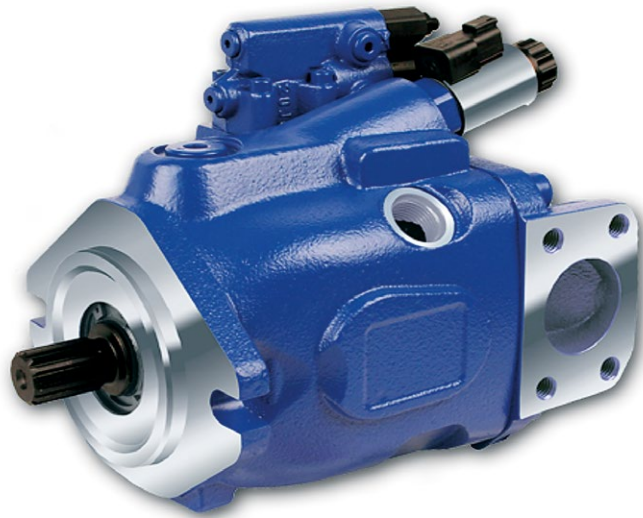
Dans ce mode, l'opérateur peut ajuster le débit en fonction de l'accessoire utilisé, selon les conditions de travail et de sorte à optimiser le rendement énergétique.





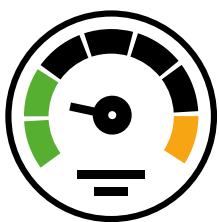
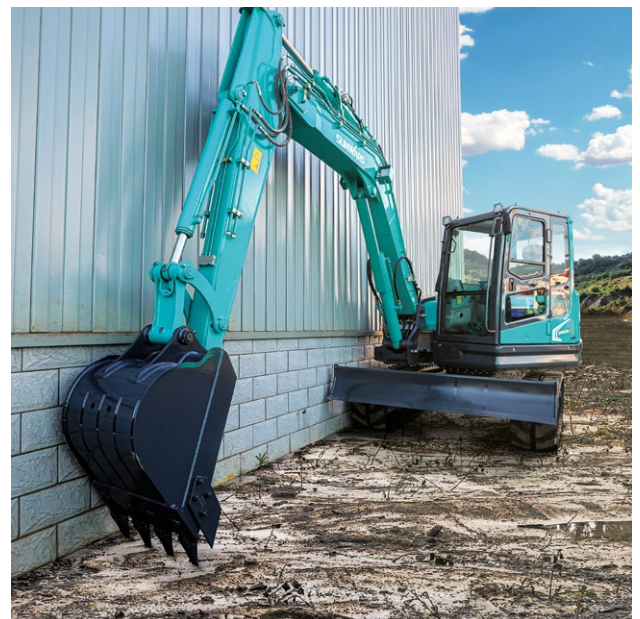
Dimensions compactes et rayon d'orientation arrière de 1 430 mm

La conception exclusive de la SWE 90UF maximise les performances de ses composants de haute qualité. En effet, cette pelle compacte de 9 tonnes se distingue par le rayon d'orientation arrière le plus court (de près de 20 cm) dans ce segment de marché. Ces précieux centimètres en moins font toute la différence entre pouvoir transporter la pelle avec un camion ordinaire ou devoir utiliser un porte-char. Mais une fois sur le chantier, la SWE 90UF offre l'excellente stabilité que requièrent l'excavation à grande portée et le levage d'objets lourds.



Système hydraulique Load Sensing pour une efficacité optimale

Une des exigences les plus importantes auxquelles doit répondre le système hydraulique d'un engin de chantier consiste à maintenir une combustion régulière dans le moteur afin d'optimiser la consommation de carburant et le rendement énergétique. Le système hydraulique à détection de charge (Load Sensing) utilise un logiciel de contrôle de la charge (LLC) pour une gestion optimale de la puissance. Ce système dynamique adapte en permanence la puissance fournie par la pompe hydraulique à la puissance fournie par le moteur de sorte à éviter une surcharge du moteur tout en exploitant au mieux sa puissance.



Consommation réduite

Grâce à sa conception optimisée, la SWE 90UF affiche une consommation de carburant exceptionnellement basse.

Sécurité et confort

Précision, confort et sécurité

La sécurité est notre première priorité. C'est pourquoi, la conception de la SWE 90UF assure la sécurité de l'opérateur dès la première prise en main. Elle n'a pas besoin de caméra de recul car le déport arrière extrêmement court permet de manœuvrer facilement dans les espaces les plus restreints.

La cabine homologuée ROPS, FOPS et (en option) FOPS II, garantit un travail confortable et en toute sécurité – quelles que soient les conditions d'application. Le châssis inférieur, la flèche et le balancier sont soigneusement protégés par des plaques de blindage afin d'éviter tout dommage en conditions rocheuses.

Du siège suspendu aux manipulateurs proportionnels, en passant par l'autoradio USB et la climatisation, l'équipement standard de la SWE 90UF inclut tout ce qu'il faut pour garantir le confort de l'opérateur dans toutes les applications.



Châssis inférieur robuste et stable

Large et solide, le châssis inférieur assure une excellente stabilité, encore accrue par la conception à 5 galets inférieurs et 1 galet supérieur. Cette solution combine sécurité, confort et facilité d'entretien.



SUNWARD
Siège suspendu

Interface simple

Grandes surfaces vitrées
pour une visibilité totale et un travail en toute sécurité



Protection par structure ROPS / FOPS et plus

Les opérateurs sont bien protégés par la structure ROPS / FOPS intégrée à l'équipement standard. Pour les applications en démolition ou en exploitation forestière, Sunward propose en option une structure ROPS / FOPS II. L'extincteur, le marteau de bris de vitre et la ceinture de sécurité sont inclus dans l'équipement standard.

Excellente visibilité panoramique

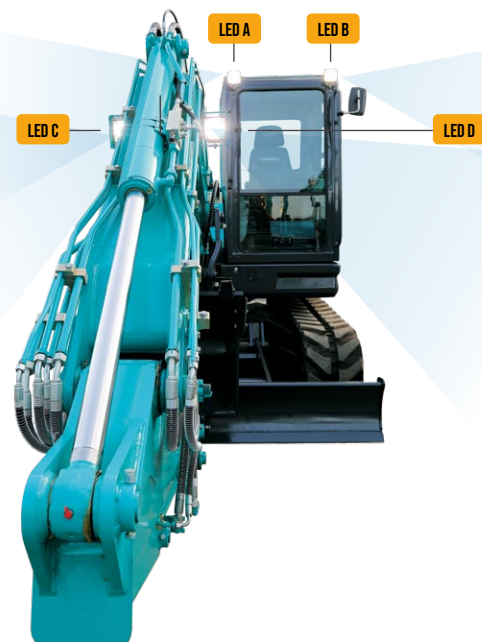
Les vastes surfaces vitrées et les montants amincis, ainsi que les grands rétroviseurs de chaque côté de la cabine, offrent une visibilité maximale sur la zone environnant la machine. Pour un confort optimal de l'opérateur, la cabine est parfaitement étanche de sorte à éviter toute intrusion de poussière.

Éclairage "comme en plein jour" 24 h / 24

Grâce à 4 feux LED idéalement placés, la SWE 90UF reste pleinement opérationnelle de nuit ou dans l'obscurité : 2 feux sur la flèche et 2 feux sur l'avant de la cabine. Visibilité garantie et travail en toute sécurité.

Écran d'affichage digital

Facile à lire, l'écran digital couleur 5.7" (14,5 cm) regroupe toutes les fonctions sous une interface simple qui affiche l'état et les performances de la machine, les modes de travail, les réglages des circuits hydrauliques auxiliaires, les auto-diagnostics et les rappels d'entretien périodique. Toutes les informations vitales – telles que le régime moteur, la température moteur, le niveau de carburant et les heures de travail – sont lisibles en permanence.



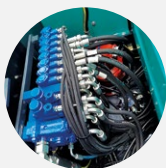
Entretien et maintenance faciles

Accès facile aux composants

Capots à ouverture totale, panneaux démontables – tous les points d'entretien courant et de maintenance sont aisément accessibles à hauteur d'homme (sans avoir à démonter des pièces connexes ou sans rapport avec la tâche).

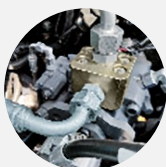
01 CAPOT CENTRAL, DÉMONTABLE

Contrôle et maintenance du distributeur principal, du joint tournant et du moteur d'orientation



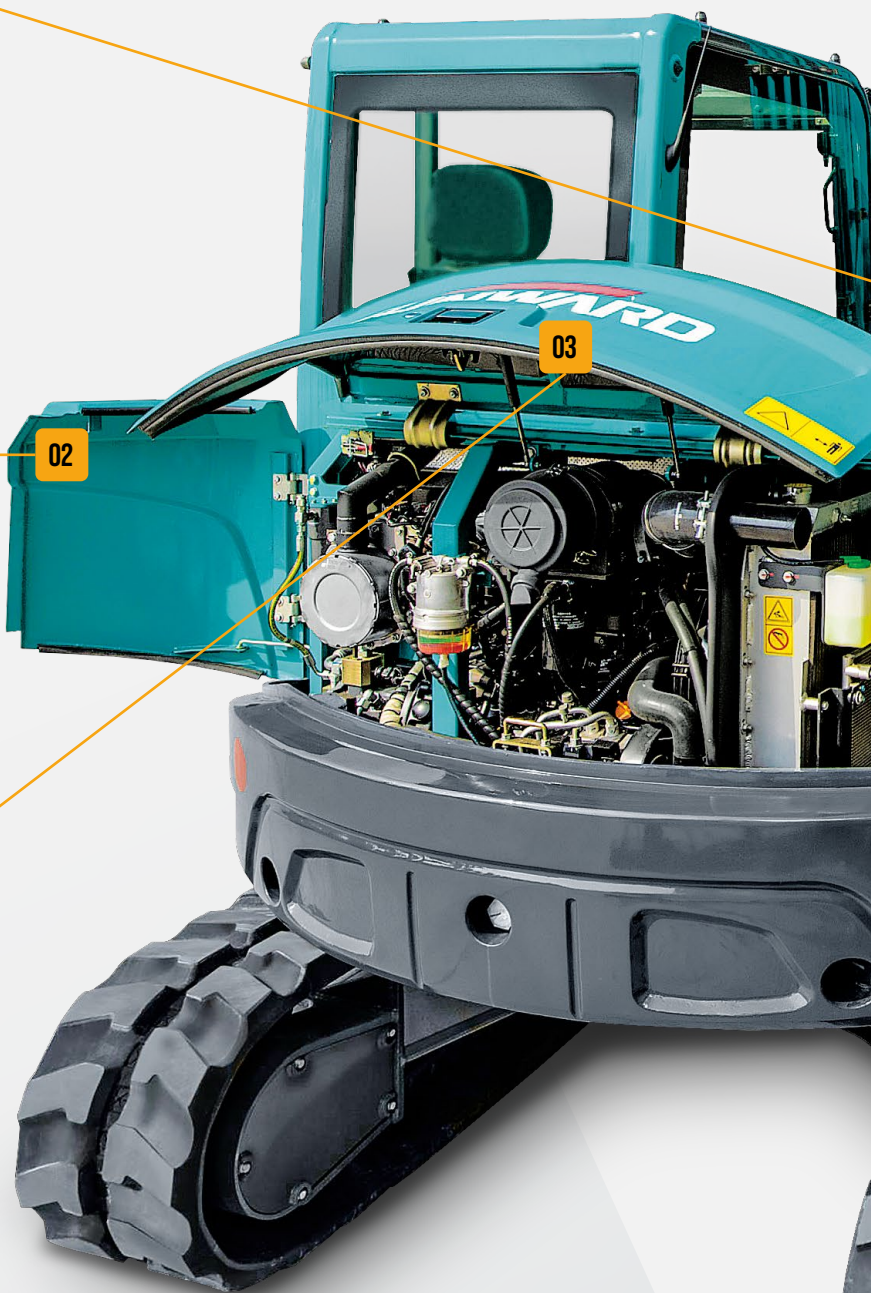
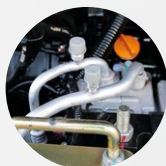
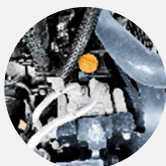
02 CAPOT ARRIÈRE DROIT, PIVOTANT

Maintenance de la pompe principale et du filtre de pilotage



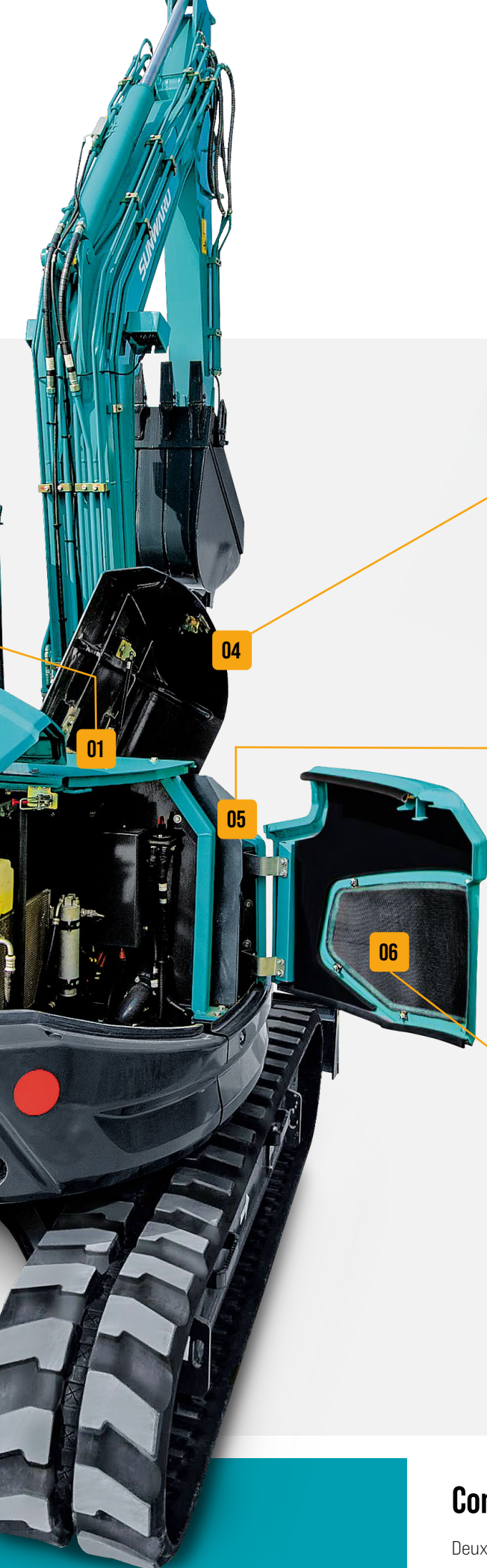
03 CAPOT ARRIÈRE, RELEVABLE

Maintenance du moteur, du compresseur, du filtre à air, du filtre à huile moteur et du filtre à carburant



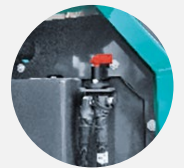
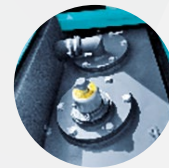
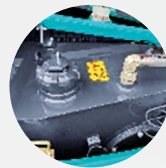
Le saviez-vous ?

Les opérateurs comme les techniciens apprécieront une machine qui a été conçue, fabriquée comme prototype puis entièrement démontée – dans un esprit de **rétro-ingénierie** – afin de leur faciliter toutes les opérations d'entretien et de maintenance.



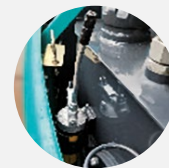
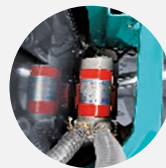
04 CAPOT LATÉRAL DROIT, RELEVABLE

Remplissage de carburant, entretien du filtre du réservoir hydraulique et coupe-batterie



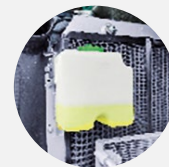
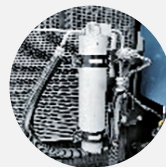
05 PANNEAU AVANT DROIT, FIXE

Pompe de remplissage de carburant, pistolet à graisse



06 CAPOT ARRIÈRE GAUCHE, PIVOTANT

Maintenance du vase d'expansion, des composants électriques, du condenseur et du sécheur



Commandes

Deux manipulateurs proportionnels électro-hydrauliques, en équipement standard – pour commander divers accessoires avec facilité, souplesse et précision.

Assistance directe dans toute l'Europe

Le siège européen de SUNWARD est idéalement situé, à Beringen, en Belgique, au coeur de l'Europe : à 45 minutes de l'aéroport international de Bruxelles et à 60 minutes du port d'Anvers.



Des machines et des pièces détachées immédiatement disponibles

Depuis son siège de Beringen, SUNWARD Europe est en mesure d'assurer une livraison rapide de ses machines et de leurs pièces détachées partout en Europe. Les machines et les pièces détachées Sunward bénéficient d'une disponibilité sans égale. Les machines peuvent être livrées très rapidement par votre concessionnaire local tandis que les opérateurs Sunward disposent d'un accès rapide et facile à notre grand centre de distribution de pièces détachées de Beringen. SUNWARD Europe garantit un taux de 95 % de disponibilité de ses pièces détachées.



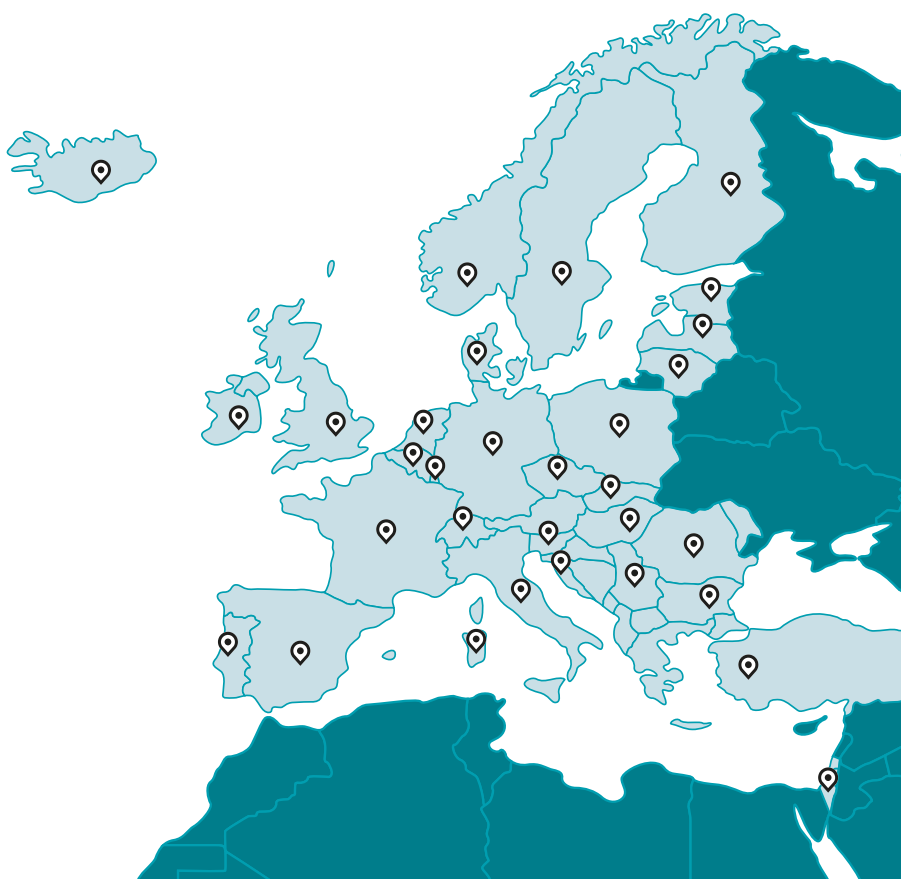
**LES PIÈCES DÉTACHÉES
PEUVENT ÊTRE LIVRÉES
SOUS 24 HEURES**



Des concessionnaires dans toute l'Europe, le Royaume-Uni et le Moyen-Orient

Les concessionnaires sont au cœur de la passion de SUNWARD pour l'amélioration permanente. L'expérience de nos concessionnaires est un véritable atout – le retour d'informations issu du marché local dont ils ont la charge nous aide à faire évoluer notre ingénierie et nos innovations en fonction des besoins des clients. Les innovations de Sunward créent de la valeur – pour les opérateurs de nos machines mais tout autant pour nos concessionnaires.

De plusieurs façons, Sunward offre des produits au rapport qualité / prix imbattable, pour les concessionnaires comme pour les opérateurs, en particulier avec notre Magasin de Pièces Détachées Concessionnaires (DPW).



ÉQUIPEMENT

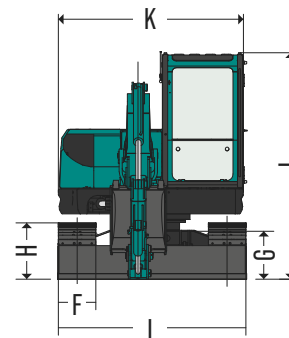
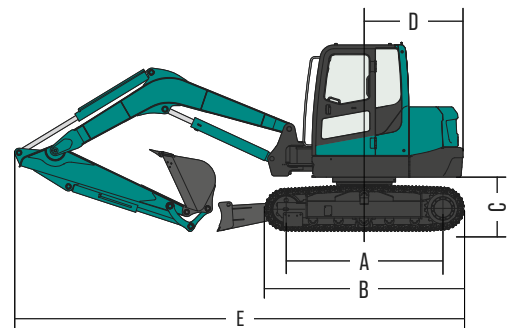
L'équipement standard et les options varient selon le pays de distribution. Pour de plus amples informations, veuillez nous contacter.

		ÉQUIPEMENT STANDARD	OPTIONS
CABINE	Autoradio AM / FM	●	
	Porte-gobelet	●	
	Siège suspendu	●	
	Climatisation	●	
	Système de démarrage du moteur toutes fonctions au neutre	●	
	Ceinture de sécurité à enrouleur	●	
	Cabine FOPS / TOPS	●	
	Essuie-glace et lave-glace de pare-brise	●	
	Rétroviseur	●	
	Allume-cigare		●
	Grille de protection du pare-brise		●
GROUPE DE TRAVAIL	Godet 680 mm	●	
	Balancier 1 680 mm		●
	Balancier 2 100 mm	●	
	Circuit hydraulique auxiliaire cisaille	●	
	Circuit hydraulique auxiliaire accessoire	●	
CHENILLES	Attache rapide hydraulique		●
	Chenilles en caoutchouc, 450 mm	●	
MOTEUR	Chenilles en acier, 450 mm		●
	Filtre à huile	●	
	Filtre à carburant	●	
	Décanteur	●	
	Filtre à air	●	
	Radiateur	●	
	Alternateur	●	
	Vase d'expansion	●	
SYSTÈME HYDRAULIQUE	Pompe à carburant électrique	●	
	Silencieux	●	
	Pilotage hydraulique	●	
	Frein d'orientation, automatique au stationnement	●	
	Freins de translation, automatiques au stationnement	●	
	Système de translation à 2 gammes de vitesse	●	
	Sélection automatique de la gamme de vitesse	●	
	Manipulateurs proportionnels, électro-hydrauliques	●	
	Clapet de sécurité de charge, vérin de flèche	●	
	Clapet de sécurité de charge, vérin de balancier	●	
	Clapet de sécurité de charge, vérin de lame de remblayage		●
ÉCLAIRAGE	Valve de sélection du mode de travail		●
	7 lignes hydrauliques auxiliaires	●	
	Feux de travail sur la flèche	●	
	Feux de travail, avant de la cabine	●	
	Feu d'avertissement		●

CARACTÉRISTIQUES TECHNIQUES

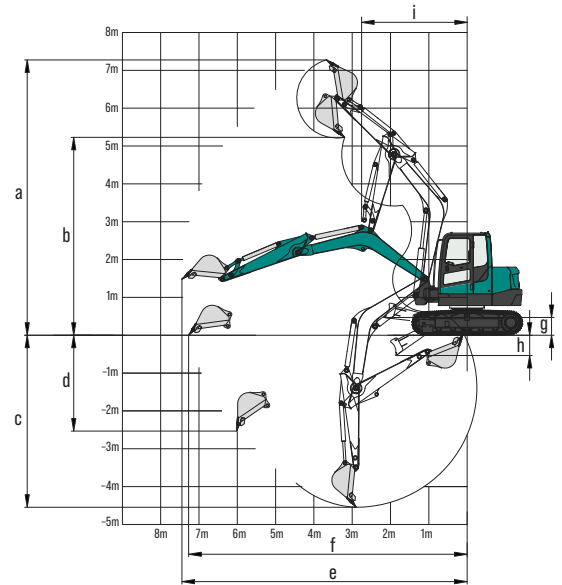
DIMENSIONS		Dimensions hors tout (L x l x H)	6 494 × 2 250 × 2 735 mm
	A	Entraxe barbotins / roues folles	2 270 mm
	B	Longueur hors tout aux chenilles	2 900 mm
	C	Garde au sol à la tourelle	800 mm
	D	Rayon d'orientation arrière	1 430 mm
	E	Longueur de transport	6 494 mm
	F	Largeur des chenilles	450 mm
	G	Garde au sol au châssis inférieur	380 mm
	H	Hauteur aux chenilles	678 mm
	I	Largeur de transport	2 250 mm
	J	Hauteur au toit de la cabine	2 735 mm
	K	Largeur de la tourelle	2 220 mm
	POIDS DE LA MACHINE		Avec chenilles en caoutchouc
		Avec chenilles en acier	8 900 kg
PERFORMANCES		Capacité du godet standard	0,26 m ³
		Force d'arrachement au godet (ISO)	63,5 kN
		Force d'arrachement au balancier (ISO)	38 kN
		Force de traction max.	60 kN
		Angle de déport de flèche	D 60 ° / G 62 °
		Vitesse de pointe (gamme rapide / gamme lente)	4,7 / 2,7 km/h
		Pente franchissable	35 °
		Pression au sol	35,4 kPa
MOTEUR		Marque	YANMAR
		Modèle	4TNV98C
		Type	diesel, 4 cylindres, 4 temps, refroidissement liquide
		Cylindrée	3,319 L
		Puissance à régime	46,2 kW à 2 200 tr/min
		Contenance du réservoir de carburant	125 L
SYSTÈME HYDRAULIQUE		Type	1 pompe à pistons, à débit variable
		Débit	160 L/min
		Pression du clapet de sécurité principal	28 MPa
		Contenance du réservoir hydraulique	80 L

DIMENSIONS



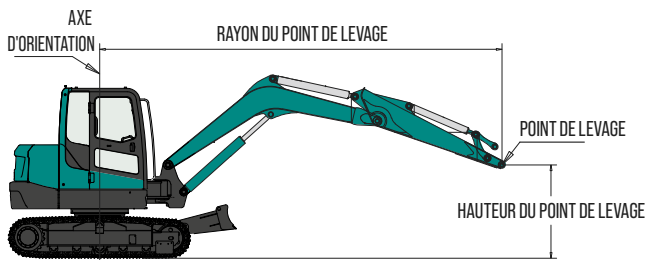
PLAGE DE TRAVAIL

PLAGE DE TRAVAIL	a	Hauteur d'attaque max.	7 290 mm
	b	Hauteur de déversement max.	5 245 mm
	c	Profondeur de fouille max.	4 545 mm
	d	Profondeur de fouille max. (paroi verticale)	3 485 mm
	e	Portée de fouille max.	7 445 mm
	f	Portée de fouille max. au niveau du sol	7 270 mm
	g	Hauteur de levage max. de la lame de remblayage	415 mm
	h	Profondeur d'attaque max. de la lame de remblayage	515 mm
	i	Rayon d'orientation (min.)	2 765 mm
		Longueur x largeur lame de remblayage	



CAPACITÉS DE LEVAGE

Hauteur du point de levage	Rayon du point de levage (min.)		Rayon du point de levage (3,0 m)		Rayon du point de levage (4,0 m)		Rayon du point de levage (5,0 m)		Rayon du point de levage (max.)	
	Sur l'avant (kg)	Sur le côté (kg)	Sur l'avant (kg)	Sur le côté (kg)	Sur l'avant (kg)	Sur le côté (kg)	Sur l'avant (kg)	Sur le côté (kg)	Sur l'avant (kg)	Sur le côté (kg)
5,0	—	—	—	—	2 219*	1 492	—	—	—	—
4,0	—	—	—	—	2 299*	1 508	—	—	—	—
3,0	—	—	—	—	1 873*	1 477	1 740*	1 102	—	—
2,0	—	—	3 631*	2 242	2 313*	1 603	2 002*	1 037	1 789*	723
1,0	4 749*	2 158	3 134*	2 013	2 326*	1 435	1 953*	991	1 895*	693
0,0	—	—	3 737*	1 829	2 637*	1 343	2 113*	945	1 971*	700
-1,0	—	—	3 595*	1 768	2 734*	1 313	2 068*	903	2 064*	788

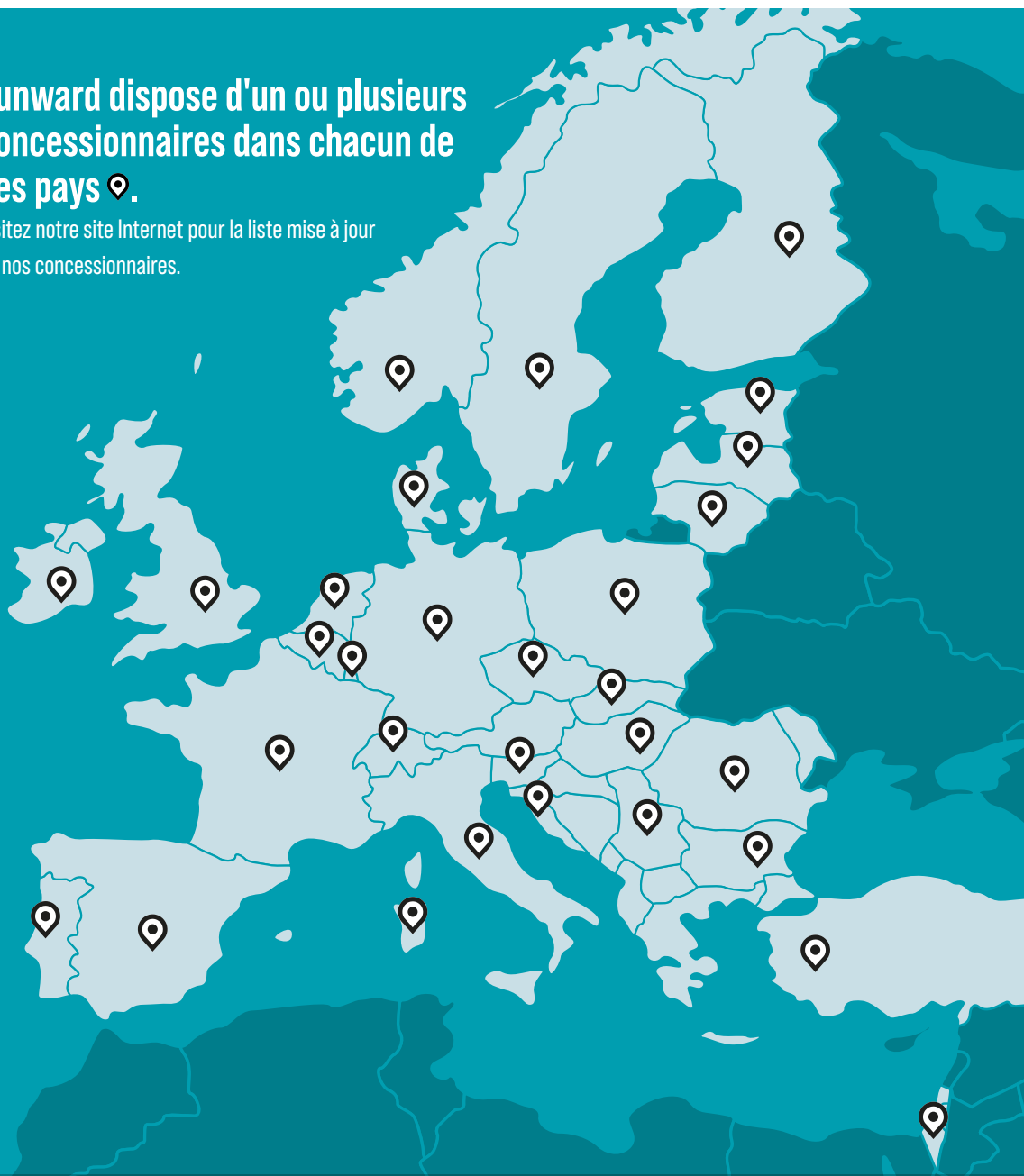


Remarques :

1. Les valeurs repérées par * sont basées sur la capacité hydraulique selon la norme ISO 10567. Les capacités nominales ne dépassent pas 87 % de la capacité hydraulique.
2. Les valeurs sans * sont basées sur la charge de basculement selon la norme ISO 10567. Les capacités nominales ne dépassent pas 75 % de la charge de basculement.
3. A : distance de l'axe d'orientation à la perpendiculaire de la charge ; B : distance de l'axe de godet au sol.

Sunward dispose d'un ou plusieurs concessionnaires dans chacun de ces pays 📍.

Visitez notre site Internet pour la liste mise à jour de nos concessionnaires.



SUNWARD EUROPE HEAVY INDUSTRY N.V.

✉ Nijverheidsark 3, 3580

Beringen

Belgique

☎ +32 (0) 11 43 46 66

▶ info.eu@sunward.cc

🌐 www.sunwardeurope.com

CONTACTS CONCESSIONNAIRES

Simmler *Vermietung
Verkauf
Reparatur*

Baumaschinen

Buechstr. 25, 8645 Jona 055 212 69 50

www.simmler.swiss