

ÉQUIPEMENT DE CONSTRUCTION

**Simmler** *Vermietung  
Verkauf  
Reparatur*  
**Baumaschinen**

**SUNWARD**  
INNOVATION LEADS TO VALUE

PELLE MIDI **SWE 155F**

Puissance du moteur : **93 kW**

Poids de la machine : **15 600 kg**



# CONCEPTION REMARQUABLE

## Présentation de la SWE 155F

Je suis très fier de vous présenter la **pelle midi SWE 155F** – spécifiquement conçue et certifiée pour les besoins du marché européen. Cette pelle de 15,6 t conviendra idéalement aux projets de quelque envergure – qu'il s'agisse de bâtiments, de routes, de démolition, de carrières ou d'exploitation forestière. Nous l'avons conçue pour être polyvalente, robuste et particulièrement durable. La conception remarquable de la SWE 155F, son moteur conforme à la norme anti-pollution européenne Phase V et son système hydraulique sophistiqué garantissent une utilisation facile et une productivité élevée.

Cette pelle haut de gamme combine d'excellentes performances avec un confort exceptionnel, une grande sécurité d'utilisation et une simplicité d'entretien exemplaire. Incarnant l'ADN innovant de notre entreprise, la SWE 155F crée de la valeur pour nos clients tout en améliorant la qualité de vie de tous.

En à peine plus de 20 ans, Sunward est devenu l'un des 50 plus grands constructeurs mondiaux d'engins de chantier et l'un des 20 plus grands constructeurs de pelles. À l'heure actuelle, nos produits sont exportés dans plus de 100 pays à travers le monde.

Merci de partager notre fierté !

*Professor He*

Professeur He

## Caractéristiques principales

### FIABLE, PUISSANTE ET DURABLE

Nous ne faisons jamais de compromis en matière de fiabilité. Et la SWE 155F en est un parfait exemple – nous savons qu'elle va être utilisée par des entreprises professionnelles qui attendent le meilleur de leurs machines. C'est pourquoi, comme avec nos autres machines, tous ses composants majeurs sont fournis par les plus grandes marques mondiales. Du moteur Cummins Phase V au système hydraulique fabriqué au Japon, tout l'équipement est choisi pour des performances, une fiabilité et une longévité maximales. Grâce au système hydraulique exclusif Sunward, cette machine développe des performances exceptionnelles, avec, notamment, une des forces d'arrachement au godet les plus élevées du marché.

### POLYVALENCE ET EFFICACITÉ OPTIMALES

Comme une machine de 15 t est essentiellement destinée à des travaux divers sur les grands chantiers, elle doit être très polyvalente. La SWE 155F dispose de 3 modes de travail principaux plus 3 modes de travail supplémentaires pour les accessoires – en matière de polyvalence, on ne fait pas mieux. Ainsi, Sunward offre la plus grande polyvalence du marché en équipement standard, ce qui permet à la SWE 155F d'utiliser la plus vaste gamme d'accessoires hydrauliques (y compris des tiltrotators).

### SÉCURITÉ ET CONFORT

Parce que nous savons que la sécurité et le confort vont de pair, la SWE 155F assure en toutes conditions sécurité et confort de haut niveau. Sûre à tout point de vue : de la cabine entièrement certifiée FOPS, TOPS et ROPS (normes UE), au châssis inférieur haute résistance et aux structures de flèche et de balancier renforcées. Et grâce à la visibilité maximale qu'offrent les 3 feux de travail LED idéalement positionnés (en équipement standard), vous travaillez en toute sécurité, de nuit comme de jour.

### ENTRETIEN ET MAINTENANCE FACILES

Toutes les machines Sunward sont conçues, fabriquées comme prototype puis entièrement démontées – dans un esprit de rétro-ingénierie – afin de s'assurer qu'elles sont aussi faciles à entretenir que possible. Et elles le sont ! De l'accessibilité à hauteur d'homme, à l'emplacement des composants et à la disponibilité des pièces détachées – l'entretien et la maintenance de la SWE 155F ne sauraient être plus aisés. Ce n'est donc pas une surprise s'il suffit à un opérateur d'essayer une de nos machines pour être conquis !

# ET PUISSANCE DE FOUILLE SANS ÉGALE



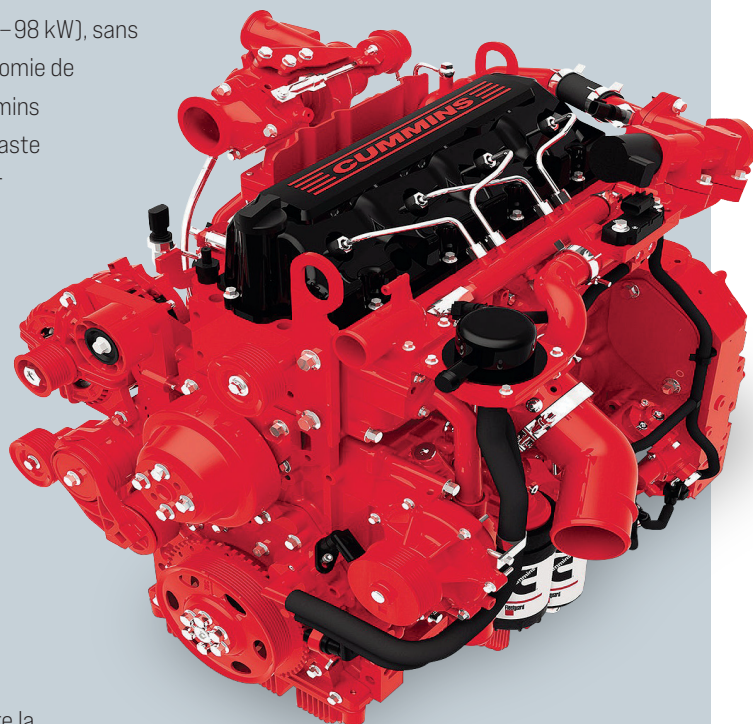
# Fiable, puissante et durable

## Tous les composants majeurs sont soigneusement choisis

Atteindre presque zéro émissions tout en développant de 75 à 133 Ch (55–98 kW), sans faire de compromis en matière de puissance, de performances ou d'économie de carburant – tel est le défi que relève le puissant et compact moteur Cummins QSF3.8. Ce moteur est très apprécié sur le marché et dispose donc d'un vaste réseau d'assistance technique. C'est le moteur que Sunward a choisi pour la SWE 155F – et il va de soi qu'il est conforme aux normes anti-pollution européennes Phase V et américaines EPA Tier 4.

Le système hydraulique est souvent considéré comme le cœur de la machine. C'est pourquoi Sunward se fournit exclusivement auprès des plus grandes marques du marché. Pour la SWE 155F, nous avons choisi comme fournisseurs les marques japonaises réputées KPM pour la pompe hydraulique et le moteur d'orientation, et KYB pour le distributeur principal. Ces deux marques, renommées pour la fiabilité, l'efficacité et la longévité de leurs produits, les conçoivent spécialement pour les besoins des pelles hydrauliques.

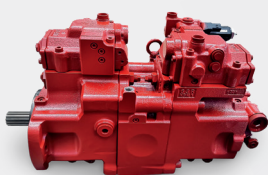
Pour que l'utilisateur bénéficie de la plus haute valeur ajoutée, nous appliquons notre slogan "Innovation Leads to Value" (l'innovation engendre la qualité) au moindre élément de nos machines – y compris aux composants de nos fournisseurs et à la manière dont nous les intégrons.



## Des marques de premier plan pour les composants majeurs

### KPM

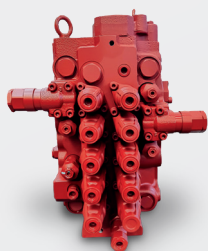
Pompe principale



Avec cette nouvelle pompe de haute qualité et notre approche innovante, nous avons accru le débit de 7 %, la puissance de 4 % et l'efficacité volumétrique de 6 % – ce qui améliore le rendement énergétique de la machine toute entière.

### KYB

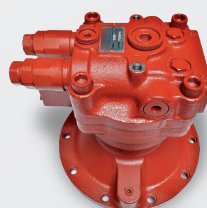
Distributeur principal



Ce distributeur à orifices de grand diamètre offre une capacité de débit accrue et minimise les pertes de charge – ce qui signifie moins d'échauffement et moins de consommation d'énergie tout en permettant des mouvements plus rapides. Grâce à notre étalonnage soigneusement étudié, l'opérateur est assuré d'un confort d'utilisation optimal.

### KPM

Moteur d'orientation



Ce moteur de forte cylindrée, à couple élevé, comporte plusieurs caractéristiques, telles que le verrouillage automatique, des clapets anti-rebond et un double système de freinage mécanique et hydraulique pour un fonctionnement combinant souplesse et sécurité.

### NABTESCO

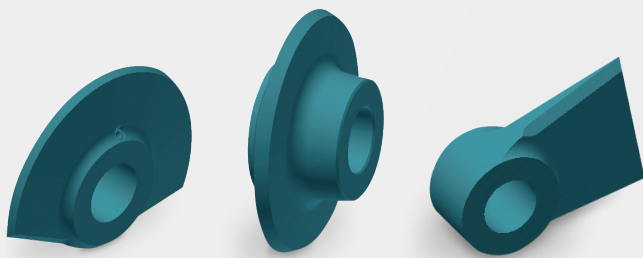
Moteurs de translation



Chaque chenille est entraînée par un moteur de translation à 2 gammes de vitesse, à sélection automatique, équipé d'un frein multidisque, activé par des ressorts et libéré par la pression hydraulique. Avec une vitesse de pointe en gamme rapide de 5,3 km/h, la SWE 155F se classe parmi les plus rapides du marché.

## Un processus de fabrication axé sur la fiabilité

Les structures fondamentales de la SWE 155F, telles que la flèche et le balancier, sont construites avec des tôles de forte épaisseur. Tous les éléments porteurs sont des pièces massives forgées en acier haute résistance et haute ductilité. Ce procédé offre le grand avantage de produire des éléments combinant intégrité structurelle et résistance élevée à l'usure. Nous obtenons ainsi un accroissement spectaculaire de la fiabilité des machines utilisées en conditions extrêmes.



Eléments porteurs forgés

### RECUIT DE DÉTENTE POUR UNE ROBUSTESSE ET UNE LONGÉVITÉ ACCRUES

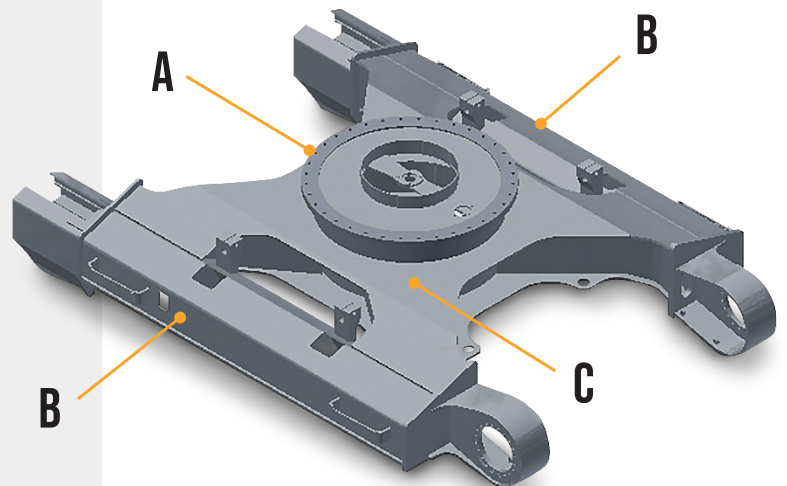
La SWE 155F a été conçue pour prendre en charge les travaux courants du secteur de la construction tout comme les applications intensives. C'est pourquoi nous avons tenu à intégrer cette exigence dès la première étape de la production de la machine. Les éléments clés de la SWE 155F sont soigneusement recuits afin d'éliminer totalement les contraintes générées par les soudures et accroître ainsi significativement la fiabilité de la machine.

### LE PROCESSUS DE RECUIT

Après soudage, afin d'éviter le refroidissement naturel (et le risque d'un refroidissement inégal), nous chauffons les éléments dans un four à 600–800 °C avant de les laisser refroidir lentement. Ce processus de refroidissement lent et contrôlé – qui dure de 5 à 8 heures, en général – donne à l'acier une structure bien plus homogène et compacte tout en éliminant les défauts et contraintes résiduels. C'est un gage de fiabilité et de longévité accrues. Ce type de processus de refroidissement n'est guère utilisé par les constructeurs qui veulent économiser du temps et de l'argent. Mais chez Sunward, nous ne faisons aucun compromis en matière de qualité – nous voulons que nos machines offrent une fiabilité et une longévité maximales.



Le balancier et l'articulation de godet ont été conçues pour une longévité standard de 20 000 heures.



### CHÂSSIS INFÉRIEUR RENFORCÉ EN X POUR UNE EXCELLENTE RÉSISTANCE À LA TORSION

- A. Le siège du roulement d'orientation est fait d'une seule pièce d'acier forgé afin de réduire la quantité de soudures.
- B. La section transversale et l'épaisseur de la plaque de fond des bâtis de chenille caissonnés ont été accrues pour améliorer la résistance de l'ensemble de la structure.
- C. La section transversale et l'épaisseur des tôles du châssis en X ont également été accrues pour obtenir une résistance supérieure.

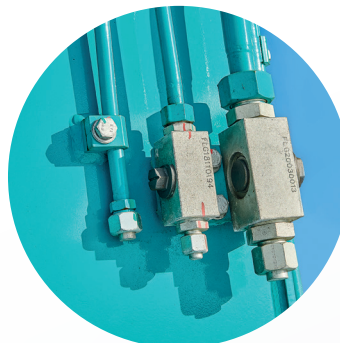
# Polyvalence et efficacité optimales

## Conçue pour la polyvalence

Dans l'esprit du slogan de Sunward – "Innovation Leads to Value" (l'innovation engendre la qualité) – tout le travail d'ingénierie et de conception investi dans la SWE 155F vise à produire une valeur ajoutée maximale pour l'acheteur tout en offrant une polyvalence optimale à l'utilisateur de la machine. C'est pourquoi, la SWE 155F peut être utilisée dans les conditions et les applications les plus diverses. Et grâce aux 3 circuits hydrauliques auxiliaires indépendants, aux 3 modes de travail et aux 3 modes accessoires, il ne faut que quelques minutes à un opérateur pour réaliser l'étendue des possibilités de la SWE 155F.



Protection supplémentaire pour les flexibles



Conduites auxiliaires AUX 2

## L'équipement en circuits hydrauliques auxiliaires standard le plus complet du marché

La SWE 155F s'adapte à tous les chantiers grâce à ses circuits hydrauliques auxiliaires intégrés à l'équipement standard. Leur pression et leur débit sont réglables à volonté afin d'assurer un fonctionnement optimal de tous les accessoires, y compris les tiltrotators.

**L'équipement standard de la SWE 155F inclut 3 circuits hydrauliques auxiliaires distincts (l'offre habituelle sur le marché est de 1 ou 2 circuits auxiliaires). Ils sont agencés comme suit :**

- 1 circuit acheminé à l'avant du balancier (AUX1), destiné principalement à une attache rapide hydraulique
- 1 circuit à débit élevé pour les accessoires nécessitant beaucoup de débit, comme un brise-roche, par exemple (AUX2)
- 1 circuit avec un débit moins élevé pour les accessoires dotés de récepteurs double effet (AUX3)

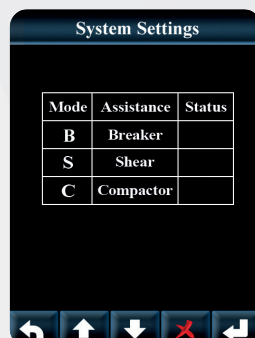
Deux de ces circuits hydrauliques auxiliaires sont équipés d'une vanne de fermeture, ce qui permet d'installer les accessoires facilement et sans fuite d'huile.

## LA SWE 155F EST SYNONYME DE CONNEXION ET D'UTILISATION FACILES

La machine accepte toute sorte d'accessoires afin d'accomplir les tâches les plus diverses.

## 3 modes de travail accessoires

Grâce à chaque mode dédié, l'opérateur bénéficie à la fois d'une grande polyvalence et d'une consommation de carburant optimisée :



**B**  
BRISE-ROCHE

**S**  
CISAILLE DE DÉMOLITION

**C**  
COMPACTEUR HYDRAULIQUE

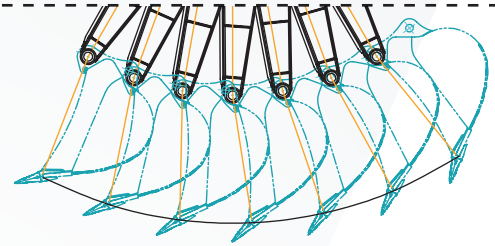
La SWE 155F peut répondre précisément aux diverses exigences d'une grande variété d'accessoires – et dans chaque mode de travail accessoires, le débit du circuit hydraulique auxiliaire peut être facilement réglé par l'écran de contrôle simple et clairement lisible. Il n'y a aucun besoin de procéder à un réglage mécanique.

## Conçus pour des performances optimales

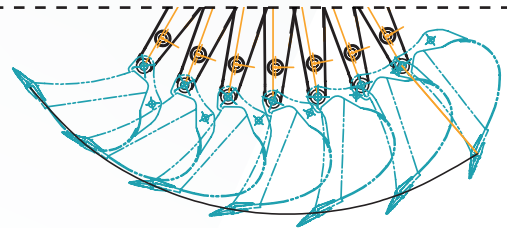
Nos nouveaux godets, à profil hyperbolique et haute résistance à l'usure, assurent une efficacité de fouille sans pareille. Leur fond et leurs parois latérales sont construits en acier à haute résistance, fourni par une des meilleures marques du marché, afin de manipuler sans problème les matériaux les plus abrasifs. Leur conception innovante réduit radicalement la résistance à la pénétration. Le travail d'excavation est plus souple et la consommation de carburant en est réduite d'autant.

### COMPARAISON DES TRAJECTOIRES D'EXCAVATION

Godet à profil conventionnel



Godet Sunward à profil hyperbolique



## Des forces d'arrachement maximales pour une consommation de carburant minimale

Avec sa pression de travail de 345 bars, la SWE 155F développe la plus haute force d'arrachement au balancier du marché (76 kN). Cette pelle Sunward se distingue également par le meilleur rendement hydraulique, ce qui se traduit par une consommation de carburant nettement réduite. Rappelez-vous : avec Sunward, "Innovation Leads to Value" (l'innovation engendre la qualité) !

## 3 modes de travail principaux

L'opérateur peut choisir le mode de travail le plus approprié à l'application envisagée.

### MODE LÉGER

Pour les travaux nécessitant peu de puissance

### MODE STANDARD

Pour travailler avec un rendement énergétique optimal

### MODE INTENSIF

Pour les travaux d'excavation intensifs ou un rendement maximal



▮ Avec 3 circuits hydrauliques en équipement standard, travailler avec un tiltrotator n'a jamais été aussi facile

# Sécurité et confort

Outre leur certification CE, toutes les machines Sunward destinées au marché européen sont spécifiquement conçues pour répondre aux besoins des clients européens. Et cela inclut notre engagement à ne faire aucun compromis en matière de confort et de sécurité.



## Châssis inférieur robuste et stable

Large et solide, le châssis inférieur assure une excellente stabilité, encore accrue par les trains de chenille à 7 galets inférieurs et 2 galets supérieurs. Cette conception combine sécurité, confort et facilité d'entretien.



## Arrêt moteur automatique pour une sécurité maximale

Le système de protection du moteur de la SWE 155F évite les dommages en avertissant l'opérateur en cas de conditions potentiellement nuisibles et en ramenant le régime au ralenti ou en arrêtant le moteur. La technologie de protection "Start & Stop" Sunward évite l'usure du moteur causée par une utilisation abusive et allonge sa durée de vie.



Siège suspendu

Interface simple

**Grandes vitres**  
pour une visibilité totale et un travail en toute sécurité



## Cabine spacieuse et luxueusement équipée

Tout d'abord, la cabine standard de la SWE 155F répond aux normes FOPS, TOPS et ROPS afin que l'opérateur bénéficie d'un poste de travail sûr et confortable, quelles que soient les conditions de travail.

Grâce à une entrée largement dimensionnée, tous les opérateurs européens, quelle que soit leur taille, accéderont facilement à une cabine offrant un vaste espace intérieur. Des vastes surfaces vitrées à l'agencement intérieur soigneusement étudié, tout est fait pour le confort, la productivité et la sécurité de l'opérateur.

Le siège suspendu offre 6 possibilités de réglage et une ceinture de sécurité à enrouleur intégrée. La puissante climatisation à régulation automatique distribue l'air par de larges événements afin de chauffer ou rafraîchir la cabine en quelques instants. Avec les accoudoirs réglables et l'autoradio à prises USB, l'équipement intérieur de notre cabine combine efficacité et confort. Et pour finir, le pack sécurité – comprenant un extincteur, un marteau brise-vitre et la ceinture de sécurité – contribue à la tranquillité d'esprit qui permet de travailler sereinement.



Utilisation facile



### Visibilité sur 360° et informations en pleine vue

Grâce aux grandes vitres et à la vitre de toit, l'opérateur travaille comme s'il était assis dans une bulle de verre. Visibilité et sécurité l'accompagnent à chaque moment de la journée. Et avec l'écran d'affichage en couleurs de 5.7" (14,5 cm) – facile à lire et regroupant toutes les informations de la machine – l'opérateur dispose en pleine vue de toutes les données importantes : état de la machine, régime et température du moteur, niveau de carburant, codes d'erreur, gamme de vitesse, menu, touches de navigation et compteur de charges. L'agencement simple et intuitif des commandes ainsi que l'écran LCD assurent une grande facilité d'utilisation.

# Entretien et maintenance faciles

## Points de contrôle et d'entretien centralisés

Pour des entretiens rapides et faciles, le capot moteur et les portes latérales s'ouvrent en grand et ménagent un accès sans restriction aux points de contrôle et d'entretien.

Avec son accès direct au réservoir de carburant et ses graisseurs centralisés, la SWE 155F est aussi facile à entretenir qu'à utiliser.



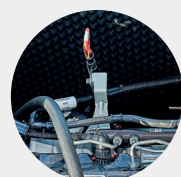
### 01 COMPARTIMENT RADIATEUR ET FILTRE À AIR

Contrôle facile du filtre à air et des niveaux de liquide de refroidissement et de liquide lave-glace



### 02 COMPARTIMENT MOTEUR

Contrôle rapide du niveau d'huile moteur et appoint facile



### 03 COMPARTIMENT POMPES HYDRAULIQUES

Contrôle et remplacement faciles du filtre à huile, du filtre à carburant, du décanteur et du filtre de pilotage



## Le saviez-vous ?

Les opérateurs comme les techniciens apprécieront une machine qui a été conçue, fabriquée comme prototype puis entièrement démontée – dans un esprit de rétro-ingénierie – afin de leur faciliter toutes les opérations d'entretien et de maintenance.

## 04 GRAISSEURS CENTRALISÉS

Pour un entretien quotidien effectué en quelques minutes



JUSQU'À  
**3 ANS**  
 DE GARANTIE  
 STANDARD POUR TOUS LES PRODUITS SUNWARD

## Meilleur rapport qualité / prix de A à Z

La conception soigneusement étudiée de la SWE 155F inclut une sélection bien comprise de composants qui facilitent l'utilisation et l'entretien de la machine. Les choix que nous avons faits nous permettent de vous offrir une machine à l'équipement standard sans égal, avec des composants de première qualité et des performances de haut niveau... à un prix très abordable. En outre, les pièces détachées Sunward sont, elles aussi, très économiques – sans parler de la garantie standard de 3 ans qui complète l'offre en beauté.

# Assistance directe dans toute l'Europe

Le siège européen de SUNWARD est idéalement situé, à Beringen, en Belgique, au coeur de l'Europe : à 45 minutes de l'aéroport international de Bruxelles et à 60 minutes du port d'Anvers.



## Des machines et des pièces détachées immédiatement disponibles

Depuis son siège de Beringen, SUNWARD Europe est en mesure d'assurer une livraison rapide de ses machines et de leurs pièces détachées partout en Europe. Les machines et les pièces détachées Sunward bénéficient d'une disponibilité sans égale. Les machines peuvent être livrées très rapidement par votre concessionnaire local tandis que les opérateurs Sunward disposent d'un accès rapide et facile à notre grand centre de distribution de pièces détachées de Beringen. SUNWARD Europe garantit un taux de 95 % de disponibilité de ses pièces détachées.



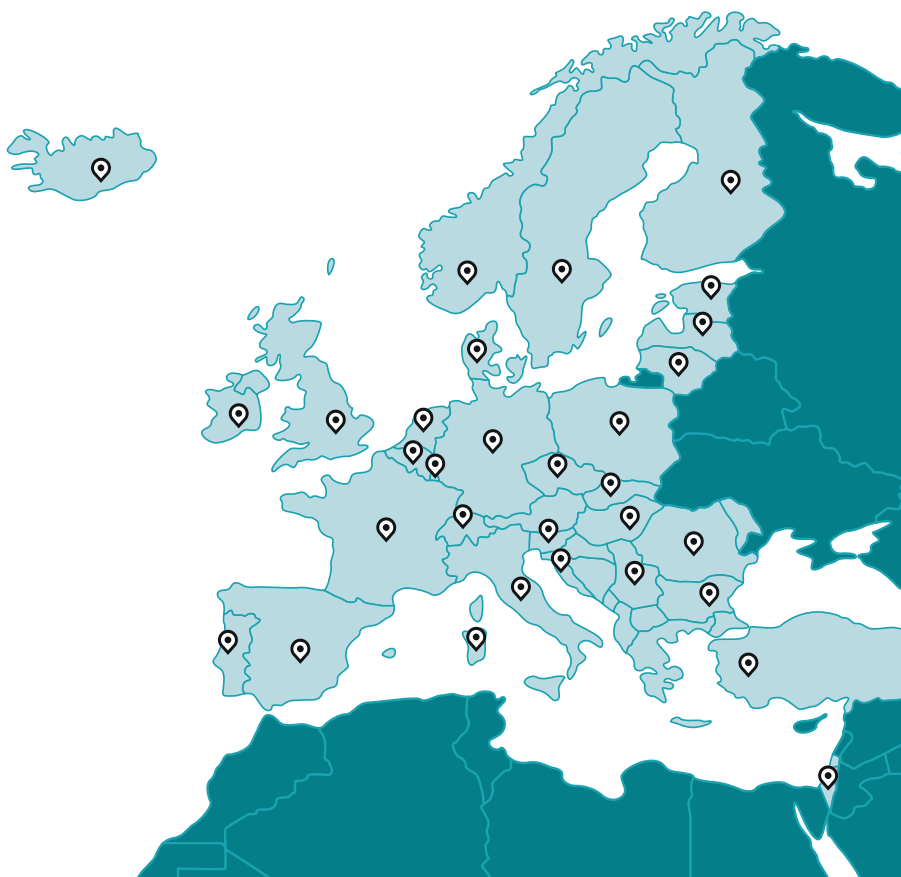
LES PIÈCES DÉTACHÉES  
PEUVENT ÊTRE LIVRÉES  
SOUS 24 HEURES



## Des concessionnaires dans toute l'Europe, le Royaume-Uni et le Moyen-Orient

Les concessionnaires sont au cœur de la passion de SUNWARD pour l'amélioration permanente. L'expérience de nos concessionnaires est un véritable atout – le retour d'informations issu du marché local dont ils ont la charge nous aide à faire évoluer notre ingénierie et nos innovations en fonction des besoins des clients. Les innovations de Sunward créent de la valeur – pour les opérateurs de nos machines mais tout autant pour nos concessionnaires.

De plusieurs façons, Sunward offre des produits au rapport qualité / prix imbattable, pour les concessionnaires comme pour les opérateurs, en particulier avec notre Magasin de Pièces Détachées Concessionnaires (DPW).



# ÉQUIPEMENT

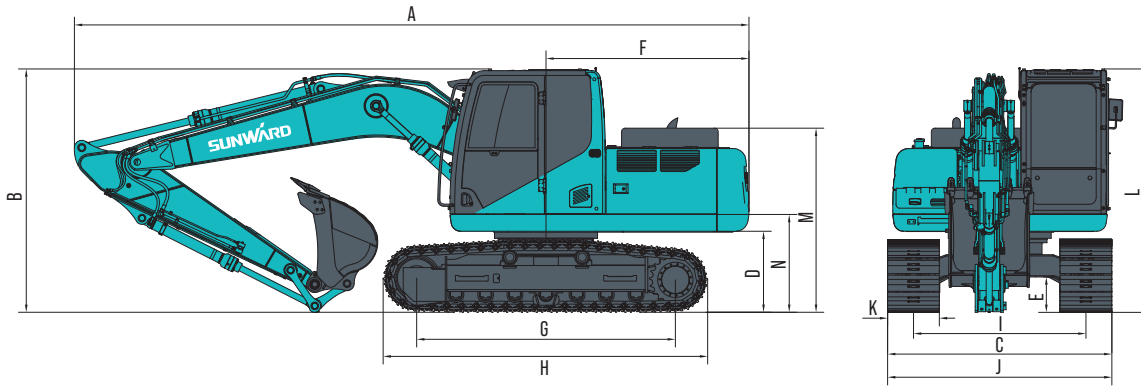
L'équipement standard et les options varient selon le pays de distribution. Pour de plus amples informations, veuillez nous contacter.

		ÉQUIPEMENT STANDARD	OPTIONS			ÉQUIPEMENT STANDARD	OPTIONS
<b>MOTEUR</b>	Moteur diesel 4 temps à refroidissement liquide, injection directe et turbocompresseur	●		<b>CABINE ET ÉQUIPEMENTS INTÉRIEURS</b>	Cabine TOPS / FOPS / ROPS	●	
	Filtre à air avec témoin de colmatage	●			Suspension sur silentblochs silicone / huile / ressort	●	
	Filtration de carburant multi-étages	●			Autoradio (avec lecteur MP3 et interface USB)	●	
	Contacteur d'arrêt d'urgence	●			Cabine étanche et insonorisée	●	
	Système de filtration d'huile	●			Leviers de direction (gauche et droit) avec pédales et poignées	●	
	Radiateur facilement accessible	●			Manipulateurs proportionnels	●	
<b>SYSTÈME HYDRAULIQUE</b>	Système de surpression automatique	●			Siège suspendu entièrement réglable	●	
	Clapets de régénération flèche et balancier	●			Extincteur	●	
	Clapets de sécurité / amortissement de l'orientation	●			Marteau brise-vitre	●	
	Distributeur circuits hydrauliques auxiliaires	●			Porte-gobelet	●	
	Système de cumul de débit, priorité flèche, priorité balancier et priorité orientation	●			Climatisation à régulation automatique	●	
	Clapets de sécurité de charge, vérins de flèche et balancier	●			Levier de blocage de sécurité des fonctions hydrauliques	●	
	Système de filtration multi-étages	●			Essuie-glace de pare-brise	●	
	1er circuit hydraulique auxiliaire, acheminé sur le balancier (2 lignes)	●			Vitre de toit ouvrante, fenêtre gauche coulissante, pare-brise relevable	●	
	2ème circuit hydraulique auxiliaire, acheminé sur le balancier (2 lignes)	●			Rétroviseur	●	
	3ème circuit hydraulique auxiliaire (attache rapide), acheminé en bout de balancier (2 lignes)	●			Allume-cigare	●	
Conduite huile de retour (1 ligne)	●		Ecran pare-soleil à enrouleur		●		
Attache rapide hydraulique		●	Gyrophare		●		
<b>SYSTÈME ÉLECTRIQUE / ÉLECTRONIQUE</b>	Système ELAC	●			Alarme de déplacement	●	
	Système d'autodiagnostic	●			Caméra de recul		●
	Système de ralenti automatique	●		Feu de travail sur la cabine	●		
	Ecran de contrôle couleur LCD, réglable	●		Feu de travail arrière	●		
	Fonction d'interdiction de redémarrage	●		<b>ACCESSOIRES</b>	Attache rapide		●
	Batteries (2 × 12 V / 120 Ah)	●			Un godet offert en standard	●	
	Système perfectionné de modes de travail	●			Godet 600 mm		●
	Système de contrôle de puissance basé sur des capteurs de régime moteur	●			Godet 900 mm		●
	Fonction de sécurité arrêt / démarrage du moteur	●			Godet 1 800 mm		●
	Coupe-circuit principal	●		Lame de remblayage		●	
	2 feux de travail LED haute puissance, 1 de chaque côté de la flèche	●		<b>FLÈCHE</b>	Flèche 4 600 mm	●	
	1 feu de travail LED haute puissance, à l'avant droit de la tourelle	●			Clapet de sécurité de charge, vérins de flèche	●	
	Démarrreur	●		<b>BALANCIER</b>	Balancier 2 500 mm	●	
	Système de graissage automatique		●		Clapet de sécurité de charge, vérin de balancier	●	
	Pompe électrique de remplissage de carburant		●	<b>CHENILLES</b>	Chenilles en acier, 600 mm	●	
Système SmartFleet		●	Chenilles en acier, 700 mm			●	
			Chenilles en acier, 800 mm			●	
			Patins à visser en caoutchouc pour chenilles en acier			●	
			<b>AUTRES</b>	Main courante	●		

## CARACTÉRISTIQUES TECHNIQUES

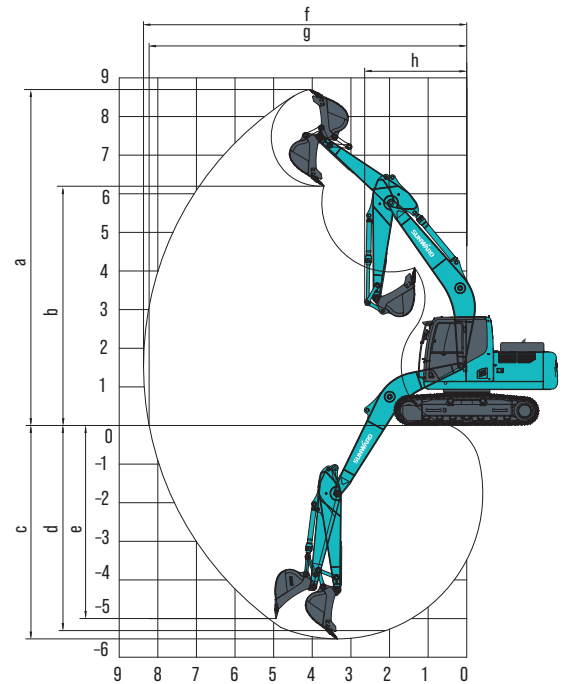
DIMENSIONS	Longueur de la flèche	4 600 mm
	Longueur du balancier	2 500 mm
	A Longueur hors tout	7 825 mm
	B Hauteur hors tout	2 825 mm
	C Largeur hors tout	2 600 mm
	D Garde au sol sous le contrepoids	940 mm
	E Garde au sol min.	410 mm
	F Rayon d'orientation arrière	2 355 mm
	G Entraxe barbotin / roue folle	3 000 mm
	H Longueur aux chenilles	3 765 mm
	I Voie	2 000 mm
	J Largeur du châssis inférieur	2 600 mm
	K Largeur des tuiles	600 mm
	L Hauteur à la cabine	2 825 mm
M Hauteur au capot moteur	2 145 mm	
N Hauteur de l'embase de la tourelle	1 135 mm	
SPÉCIFICATIONS	Poids opérationnel	15 600 kg
	Capacité de godet	0,61 m <sup>3</sup>
MOTEUR	Marque	Cummins
	Norme antipollution	UE Phase V (EU Stage V)
	Modèle	QSF3. 8
	Type	4 temps, turbocompresseur, refroidissement liquide, injection directe
	Puissance	93 kW à 2 200 tr/min
	Couple max.	500 Nm à 1 500 tr/min
	Cylindrée	3,8 L
SYSTÈME HYDRAULIQUE	Type de pompe	Pompe à pistons, à débit variable (KPM)
	Débit max.	2 × 126,4 L/min
	Pression de service	31,4 / 34,3 MPa
	Type de pompe de pilotage	Pompe à pistons, à débit variable (KPM)
	Débit de pilotage max.	20 L/min
	Pression de pilotage	3,9 MPa
PERFORMANCES	Vitesse d'orientation	11 tr/min
	Vitesse de déplacement	5,3 ~ 3,2 km/h
	Pente franchissable	35 °
	Pression au sol	36,8 kPa
CONTENANCES	Réservoir de carburant	245 L
	Réservoir hydraulique	150 L
CABINE	Cabine TOPS / FOPS / ROPS	
	Climatisation	
	Chauffage	
CIRCUITS HYDRAULIQUES AUXILIAIRES	Conduites hydrauliques auxiliaires pour accessoires (rotation)	
	Conduites hydrauliques auxiliaires pour brise-roche	
	Attache rapide (avec valve de maintien de pression)	
	Manipulateurs gauche et droit avec molette proportionnelle intégrée	
CHENILLES	Chenilles en acier, 600 mm	600 mm
	Chenilles en acier, 700 mm	700 mm
	Chenilles en acier, 800 mm	800 mm
GODET	Godet 37" (940 mm)	940 - 0,61
BALANCIER	Balancier 2 500 mm	2 500 mm
FLÈCHE	Flèche 4 600 mm	4 600 mm
CLAPETS DE SÉCURITÉ DE CHARGE	Clapets de sécurité de charge, vérins de flèche et de balancier	
PRISE GPS	Prise GPS pour localisation	GPS
LAME DE REMBLAYAGE	Lame fixe	
ECLAIRAGE	Eclairage standard	LED
ALARME	Alarme de déplacement	

# DIMENSIONS



# ENVELOPPE DE TRAVAIL

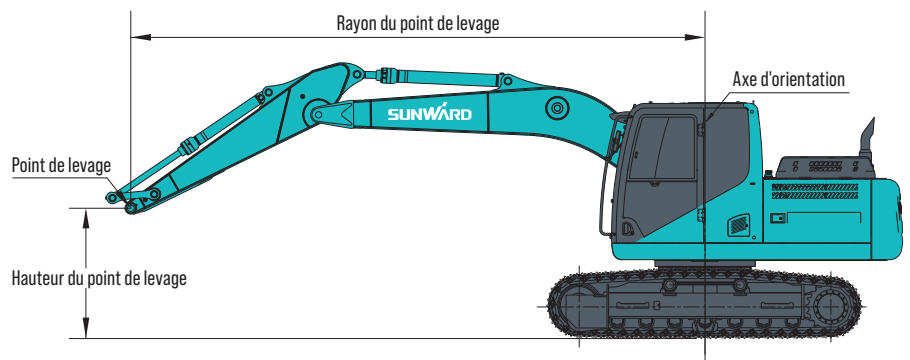
ENVELOPPE DE TRAVAIL	Longueur de la flèche	4 600 mm
	Longueur du balancier	2 500 mm
	a Hauteur de fouille max.	8 700 mm
	b Hauteur de déversement max.	6 200 mm
	c Profondeur de fouille max.	5 525 mm
	d Profondeur de fouille max. à rayon 2,44 m	5 310 mm
	e Profondeur de fouille max. (paroi verticale)	5 000 mm
	f Portée de fouille max.	8 370 mm
	g Portée de fouille max. au sol	8 225 mm
	h Rayon d'orientation avant min.	2 645 mm
	Force d'arrachement max. au godet	100 kN
Force d'arrachement max. au balancier	76 kN	



# CAPACITÉS DE LEVAGE

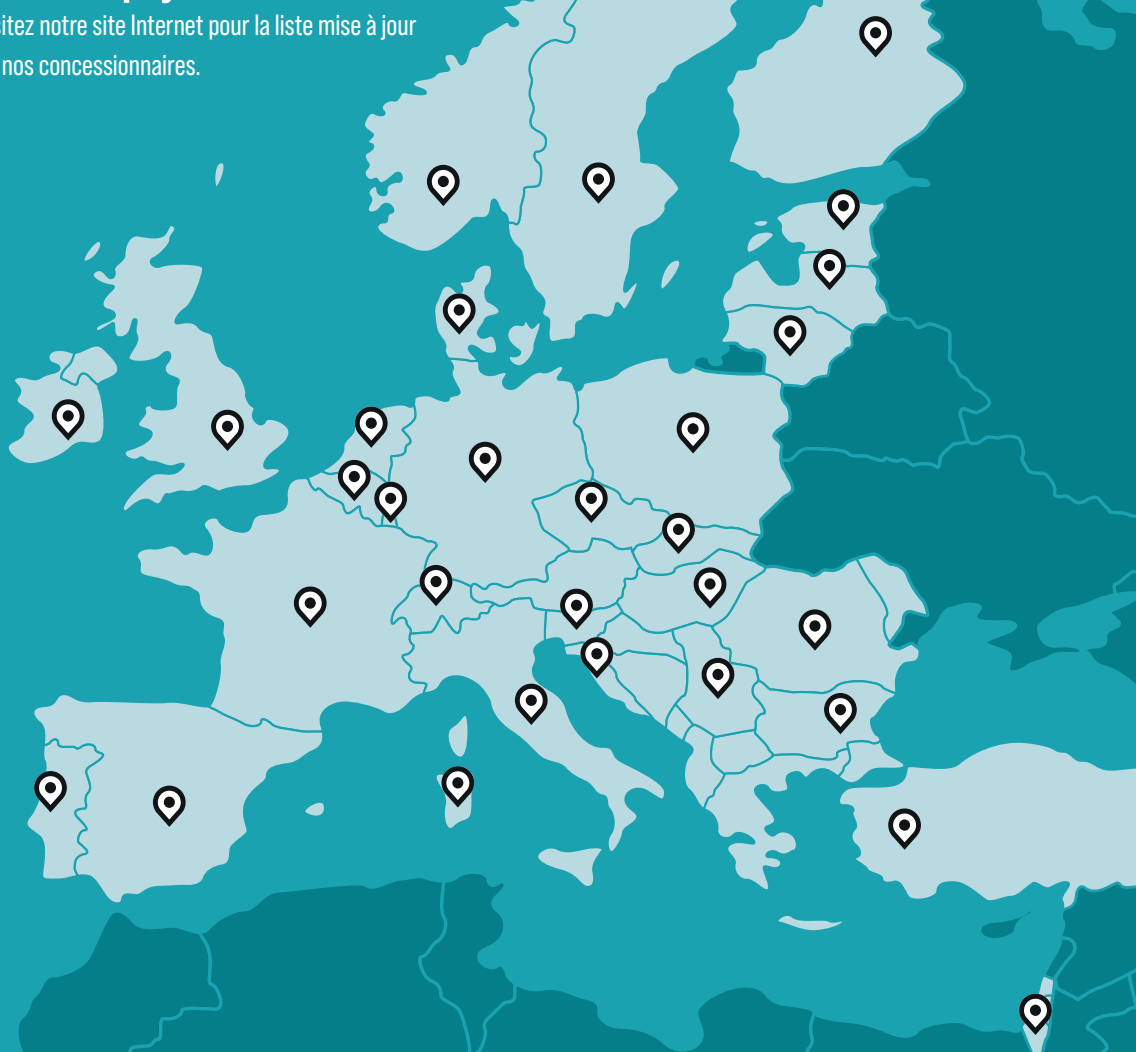
Rayon du point de levage \ Hauteur du point de levage	Portée max.			6,0 m		5,0 m		4,0 m		3,0 m	
	Sur l'avant (kg)	Sur le côté (kg)	À (m)	Sur l'avant (kg)	Sur le côté (kg)	Sur l'avant (kg)	Sur le côté (kg)	Sur l'avant (kg)	Sur le côté (kg)	Sur l'avant (kg)	Sur le côté (kg)
6,0 m	3 279,9*	3 292,95*	5,28			3 314,7*	3 327,75*				
5,0 m	3 297,3*	2 512,5	6,00	3 297,3*	2 512,5	3 284,25*	3 292,95*				
4,0 m	3 162,45*	2 163,75	6,68	3 353,85*	2 490	3 553,95*	3 462,6*				
3,0 m	3 219*	1 961,25	6,92	3 497,4*	2 460	3 941,1*	3 225	4 558,8*	4 519,65*	5 689,8*	5 694,15*
2,0 m	3 336,45*	1 848,75	7,08	3 736,65*		4 367,4*	3 082,5	5 267,85*	4 125	7 003,5*	7 060,05*
1,0 m	2 778,75	1 867,5	7,10	3 936,75*	1 987,5	4 750,2*	2 523,75	5 889,9*	3 236,25		
0,0 m	2 823,75	1 890	6,88	2 745	1 968,75	4 854,6*	2 445	6 551,1*	3 082,5		

Remarque : les valeurs signalées par l'astérisque [\*] correspondent à la capacité de levage nominale (calculées à 87 % de la capacité de levage nominale).  
 Les valeurs sans astérisque [\*] correspondent à la charge de basculement (calculées à 75 % de la charge de basculement).



## Sunward dispose d'un ou plusieurs concessionnaires dans chacun de ces pays

Visitez notre site Internet pour la liste mise à jour de nos concessionnaires.



### SUNWARD EUROPE HEAVY INDUSTRY N.V.

✉ Nijverheidsark 3, 3580

Beringen

Belgique

☎ +32 (0) 11 43 46 66

▶ [info.eu@sunward.cc](mailto:info.eu@sunward.cc)

🌐 [www.sunwardeurope.com](http://www.sunwardeurope.com)

### CONTACTS CONCESSIONNAIRES

**Simmler** *Vermietung Verkauf Reparatur*  
**Baumaschinen**

Buechstr. 25, 8645 Jona 055 212 69 50  
[www.simmler.swiss](http://www.simmler.swiss)