

BAUMASCHINEN

Simmler *Vermietung  
Verkauf  
Reparatur*  
Baumaschinen

**SUNWARD**  
INNOVATION LEADS TO VALUE

MITTELGROSSER  
BAGGER

**SWE 215F**

Motorleistung: **129 kW**

Maschinengewicht: **21 800 - 22 300 kg**

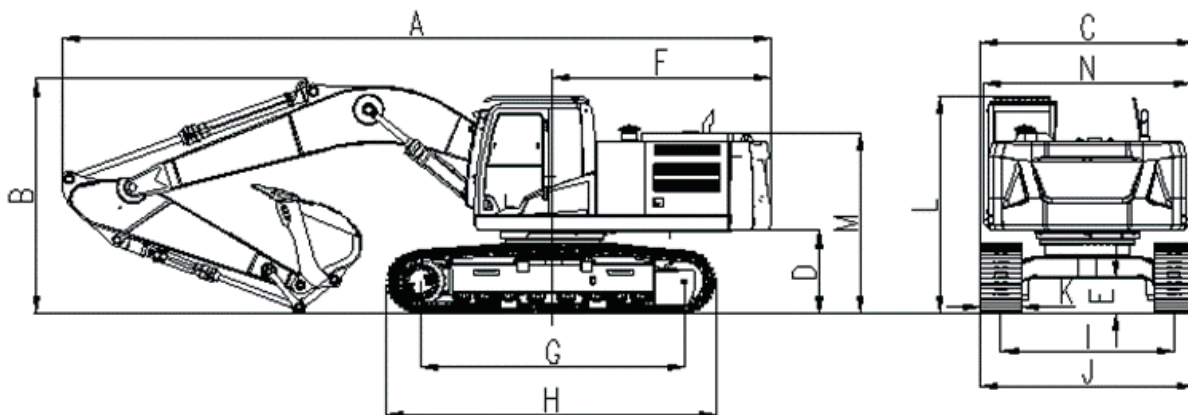


## TECHNISCHE DATEN

BebasNeuePro

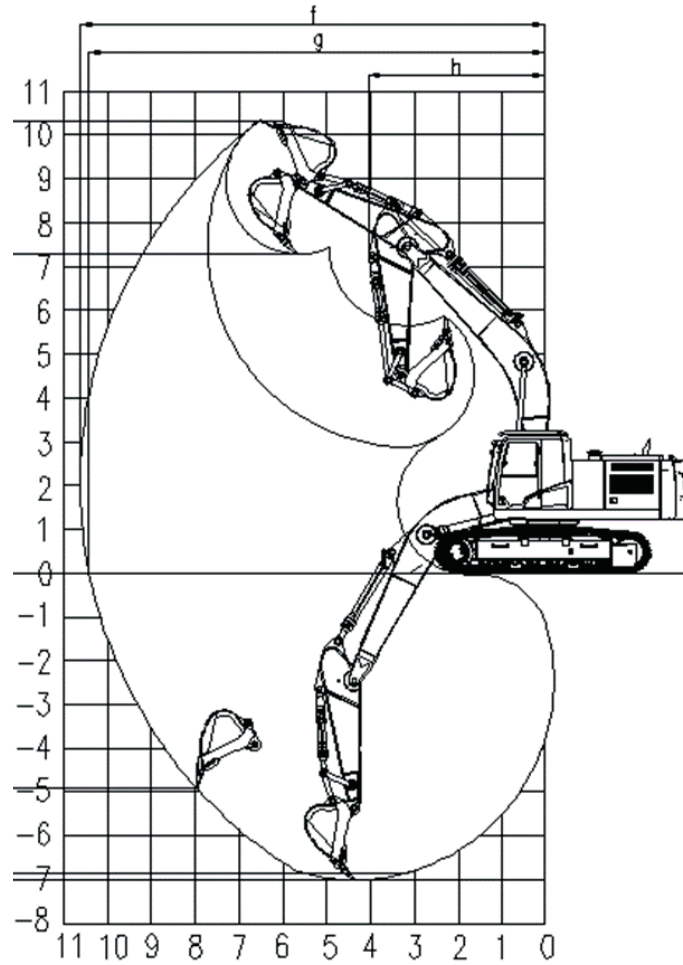
KABINENART		Cab
SCHAUFELINHALT		0.8-1.1m <sup>3</sup>
SCHAUFELBREITE STANDARD		370 mm
MASCHINENGEWICHT		21800 - 22 300 kg
DIMENSIONEN	Gesamtabmessung (L × W × H)	9 570 × 2 990 × 3 150 mm
	A Total Länge	9 570 mm
	B Total Höhe	3 150 mm
	C Total Breite	2 990 mm
	D Bodenfreiheit zum Heckgewicht	1 070 mm
	E Min. Bodenfreiheit	480 mm
	F Heckschwenkradius	2 750 mm
	G Raupenlänge am Boden	3 653 mm
	H Raupenlänge	4 459 mm
	I Spurweite	2 390 mm
	J Unterwagenbreite	2 990 mm
	K Raupenbreite	600 mm
	L Kabinenhöhe	2 990 mm
	M Höhe der Motorhaube	2 520 mm
	N Breite Oberwagen	2 710 mm
MOTOR	Auslegerlänge	5 700 mm
	Armlänge	2 920 mm
	Marke	CUMMINS
	Model	QSB6.7
	Typ	Hochdruck common rail
	Emission	EU Stage V
	Hubraum	6.7 L
RAUPEN	Leistung	129 kW / 2 200 rpm
	Max. Drehmoment	881 N*m / 1 300 rpm
UNTERWAGEN	Type	Steel track
	Gummiraupenbreite	600 mm
SCHWENKGESCHWINDIGKEIT	Raupenlänge	4 459 mm
	Fahrgeschwindigkeit (schnell/langsam)	5.2/3.3 km/h
BODENDRUCK	Steigfähigkeit	35 deg
		11.8 rpm
HYDRAULIKPUMPEN		47 kpa
	Hydraulikpumpe	2×Variable Kolbenpumpen
	Max. Fördermenge	2×260 L/min
	Hydraulikdruck	31.4/34.3 Mpa
	Steuerpumpe	1 Zahnradpumpe
SCHWENMOTOR	Max. Fördermenge	20 L/min
	Max. Fördermenge	3.9 Mpa
FAHRMOTOR		Kolbenpumpe
KRAFTSTOFFTANK INHALT		Kolbenpumpe
HDRAULIKTANK INHALT		400 L
		300 L

## DIMENSIONEN



## WORKING RANGE

Arbeitsbereich und Losbrechkraft	a	Max. Schneidehöhe	9 750 mm
	b	Max. Ladehöhe	6 980 mm
	c	Max. Grabtiefe	6 750 mm
	d	Max. Grabtiefe (2.4 m)	6 440 mm
	e	Max. vertikal Grabtiefe	5 900 mm
	f	Max. Grabreichweite	9 980 mm
	g	Max. Bodenreichweite	9 820 mm
	h	Min. Frontschwenkradius	3 560 mm
		Max. Grabkraft (Schaufel)	155 kN
		Max. Grabkraft (Arm)	110 kN

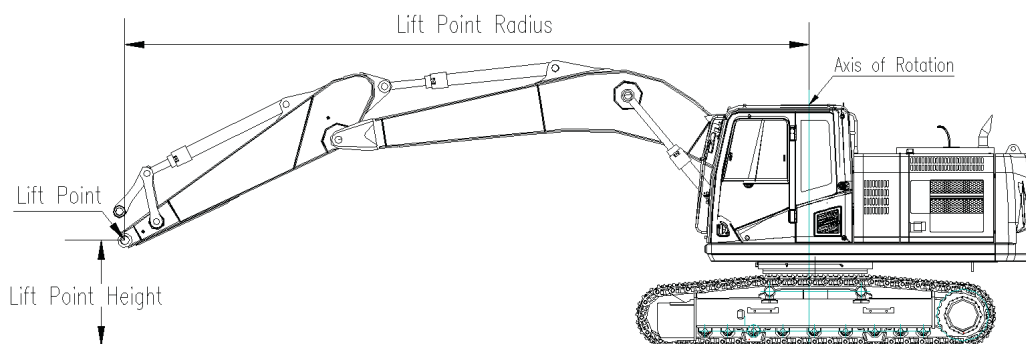


## Lastdiagramm

Hebe Punkt Höhe (m)	Hebe Punkt Radius (MAX)			Hebe Punkt Radius (4.0 m)		Hebe Punkt Radius (5.0 m)		Hebe Punkt Radius (6.0m)		Hebe Punkt Radius (7.0m)		Hebe Punkt Radius (8.0m)	
	Über-front (kg)	A(m)	Über-seite (kg)	Über-front (kg)	Über-seite (kg)	Über-front (kg)	Über-seite (kg)	Über-front (kg)	Über-seite (kg)	Über-front (kg)	Über-seite (kg)	Über-front (kg)	Über-seite (kg)
8.0m	3158*	5,724	3038	/	/	/	/	/	/	/	/	/	/
7.0m	3323*	6,676	2558	/	/	/	/	/	/	/	/	/	/
6.0m	3524*	7,366	2093	/	/	/	/	/	/	3419*	2970	/	/
5.0m	3532*	7,868	1830	/	/	/	/	3845*	3776*	3584*	2970	/	/
4.0m	3619*	8,214	1643	/	/	4637*	4959*	3959*	3548	3872*	2835	3619*	1988
3.0m	2580*	8,425	1710	/	7778*	5272*	4823	4463*	3240	3225	2595	3173	1935
2.0m	2198	8,543	1613	/	6004	5855*	4313	4924*	3090	4420*	2490	2543	1830
1.0m	1545	8,6	1545	/	5550	7273*	4125	5438*	3030	3203	2348	3015	1793
0.0m	1635	8,324	1635	/	5745	5888	4013	4388*	3015	4185	2258	3450	1740

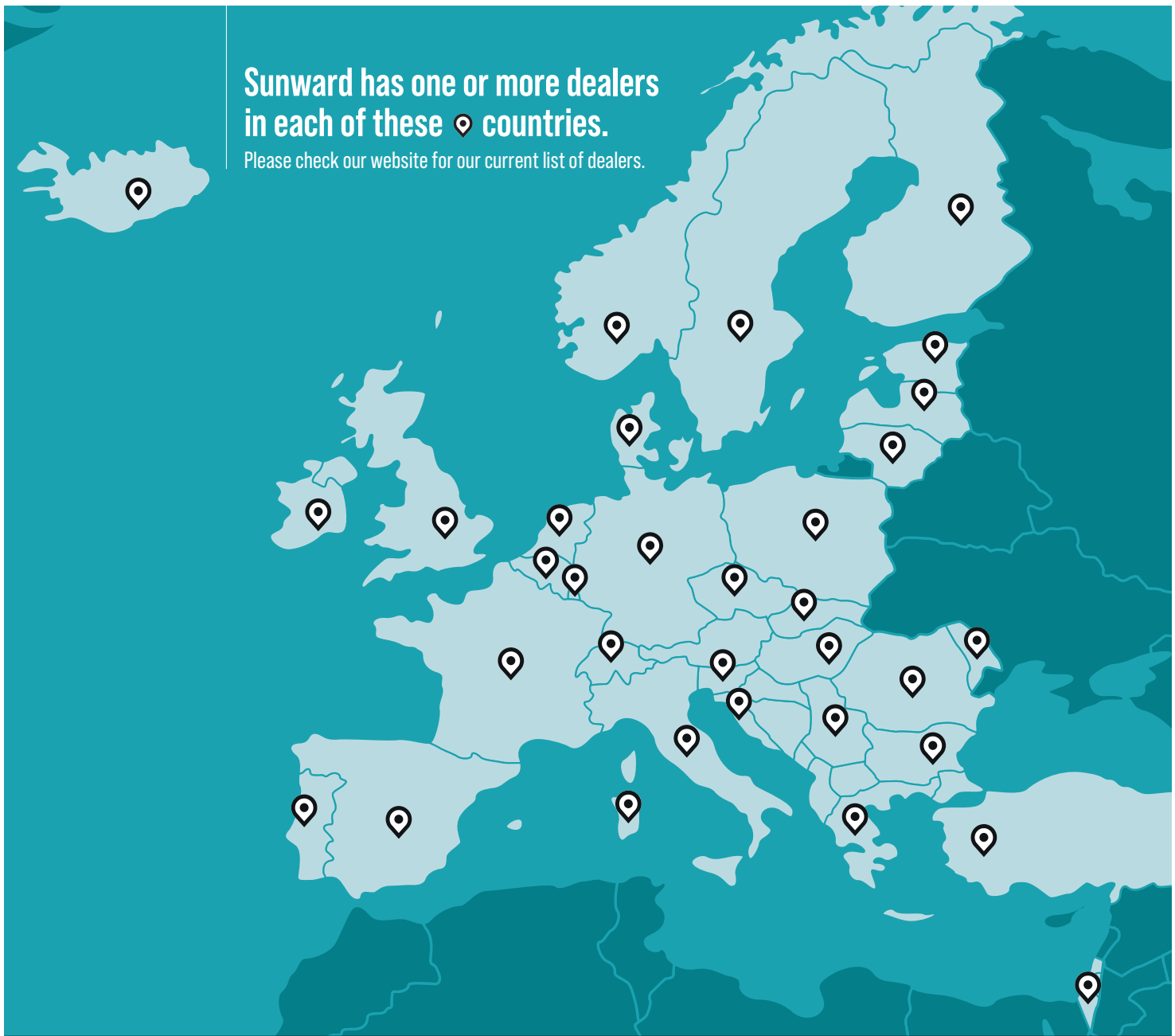
Anmerkungen:

1. Die mit \* gekennzeichnete Last ist durch die hydraulische Kapazität begrenzt und basiert auf ISO 10567. Die Nennlasten überschreiten nicht 87 % der hydraulischen Kapazität.
2. Die Last ohne \* ist durch die Kippplast begrenzt und basiert auf ISO 10567. Die Nennlasten überschreiten nicht 75 % der Kippkapazität.
3. Der Baggeröffel, der Haken, die Schlinge und anderes Hebezubehör sind in dieser Tabelle nicht enthalten.



Sunward has one or more dealers  
in each of these  countries.

Please check our website for our current list of dealers.



## SUNWARD EUROPE HEAVY INDUSTRY N.V

✉ Havenlaan 1  
B-3980 TESSENDERLO  
Belgium

☎ +32 (0) 11 43 46 66  
▶ info.eu@sunward.cc  
🌐 www.sunward.eu

CE\_EU\_L3\_SWE215F5A-2021005\_EN\_EU

## DEALER KONTAKT

**Simmler** *Vermietung Verkauf Reparatur*  
**Baumaschinen**  
Buechstr. 25, 8645 Jona 055 212 69 50  
www.simmler.swiss