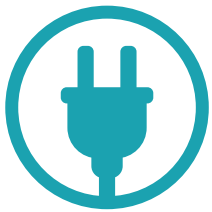


BAUMASCHINEN

Simmler *Vermietung  
Verkauf  
Reparatur*  
Baumaschinen

**SUNWARD**  
INNOVATION LEADS TO VALUE



MITTELGROSSER  
AKKU BAGGER

# SWE 240FED

Motorleistung: 120 kW

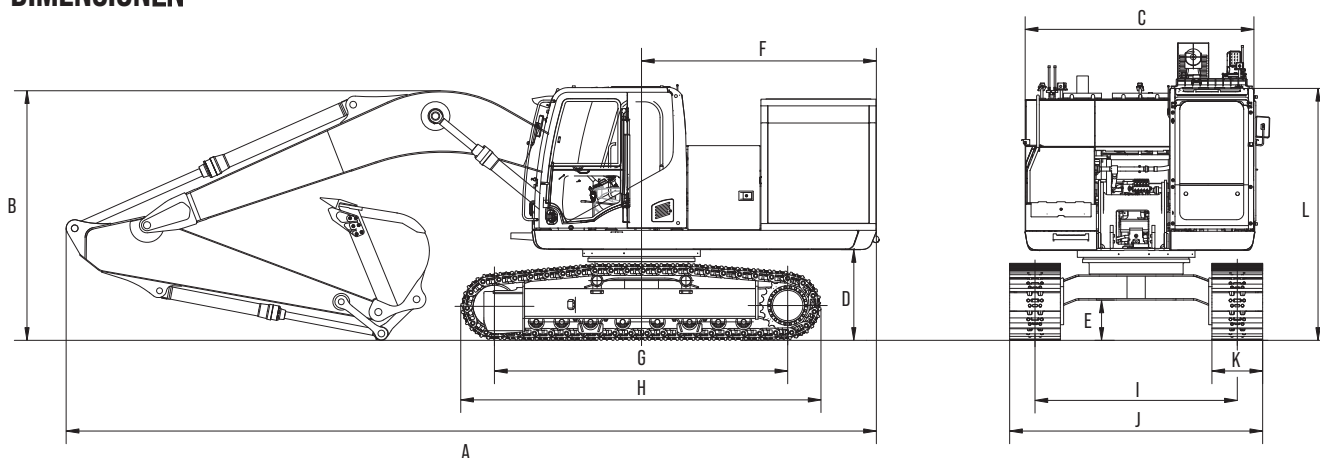
Maschinengewicht: 23 180 kg



## TECHNISCHE DATEN

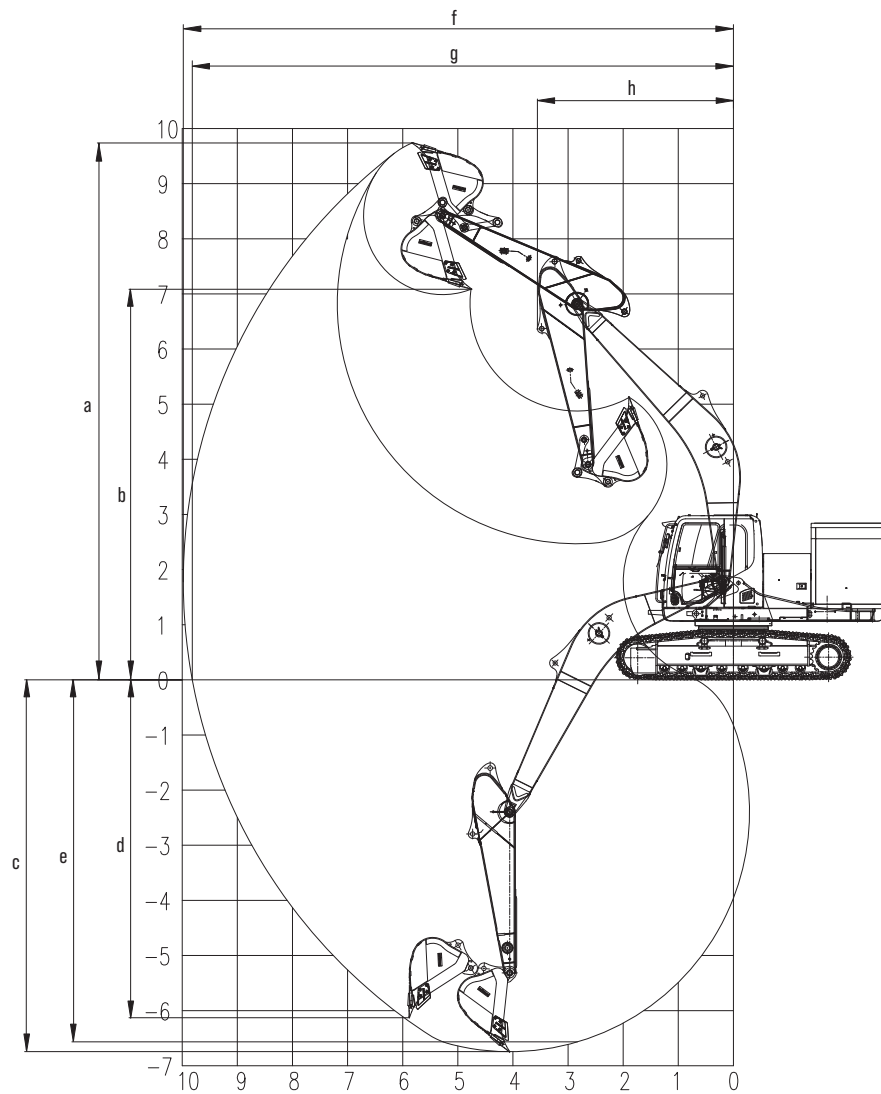
ART DER KABINE		Cab
SCHAUFELINHALT		1.0 m <sup>3</sup>
MASCHINENGEWICHT		23 180 kg
ABMESSUNGEN	Gesamtabmessung (L × W × H)	9 650 × 2 990 × 3 318 mm
	A Gesamtlänge	9 650 mm
	B Gesamthöhe	3 318 mm
	C Oberwagenbreite	2 710 mm
	D Bodenfreiheit vom Heckgewicht	1 070 mm
	E Min. Bodenfreiheit	483 mm
	F Heckschwenkradius	2 770 mm
	G Raupenlänge am Boden	3 480 mm
	H Raupenlänge	4 260 mm
	I Spurbreite	2 388 mm
	J Unterwagenbreite	2 990 mm
	K Raupenbreite	600 mm
L Kabinenhöhe	3 061 mm	
ENERGIEQUELLE	Batterie Typ	Lithium-ion
	System Volt (DC)	618.24 V
	Batterie Kapazität	> 400 kWh
	Emissionen	Zero Emission im Gebrauch
MOTOR	Typ	3-Phase asynchronus
	Leistung	120 kW
RAUPEN	Typ	Steel track
	Breite	600 mm
FAHRWERK	Länge	4 260 mm
	Fahrgeschwindigkeit (schnell/langsam)	5.2/3.3 km/h
DREHGESCHWINDIGKEIT		11.8 rpm
BODENDRUCK		50.4 kpa

## DIMENSIONEN



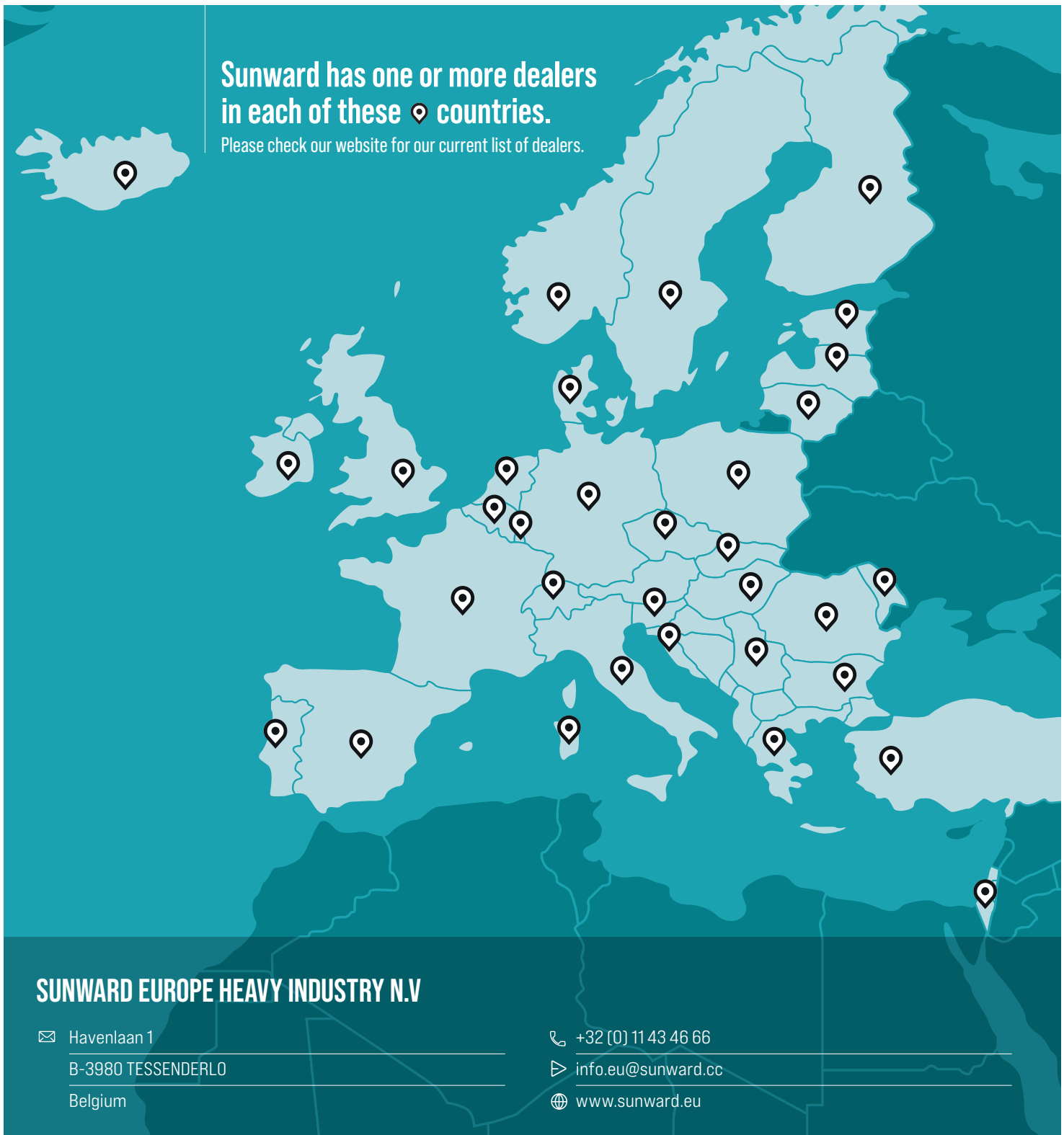
## ARBEITSBEREICH

ARBEITSBEREICH & LOSBRECHKRAFT	a	Max. Schneidehöhe	9 980 mm
	b	Max. Ladehöhe	9 820 mm
	c	Max. Grabtiefe	4 850 mm
	d	Max. Grabtiefe (2.4 m)	5 795 mm
	e	Max. vertikal Grabtiefe	6 750 mm
	f	Max. Grabreichweite	9 710 mm
	g	Max. Reichweite am Boden	7 027 mm
	h	Min. Frontschwenkradius	1 660 mm



Sunward has one or more dealers  
in each of these  countries.

Please check our website for our current list of dealers.



## SUNWARD EUROPE HEAVY INDUSTRY N.V

✉ Havenlaan 1  
B-3980 TESSENDERLO  
Belgium

☎ +32 (0) 11 43 46 66  
▶ info.eu@sunward.cc  
🌐 www.sunward.eu

CE\_EU\_L3\_SWE240FED-20220930\_EN\_EU

## HÄNDLER KONTAKT

**Simmler** *Vermietung  
Verkauf  
Reparatur*  
**Baumaschinen**  
Buechstr. 25, 8645 Jona 055 212 69 50  
www.simmler.swiss