

ÉQUIPEMENT DE CONSTRUCTION

Simmler *Vermietung
Verkauf
Reparatur*
Baumaschinen

SUNWARD
INNOVATION LEADS TO VALUE

CHARGEUSES COMPACTES SUR PNEUS
SWL 2830 | SWL 3230 | SWL 4038

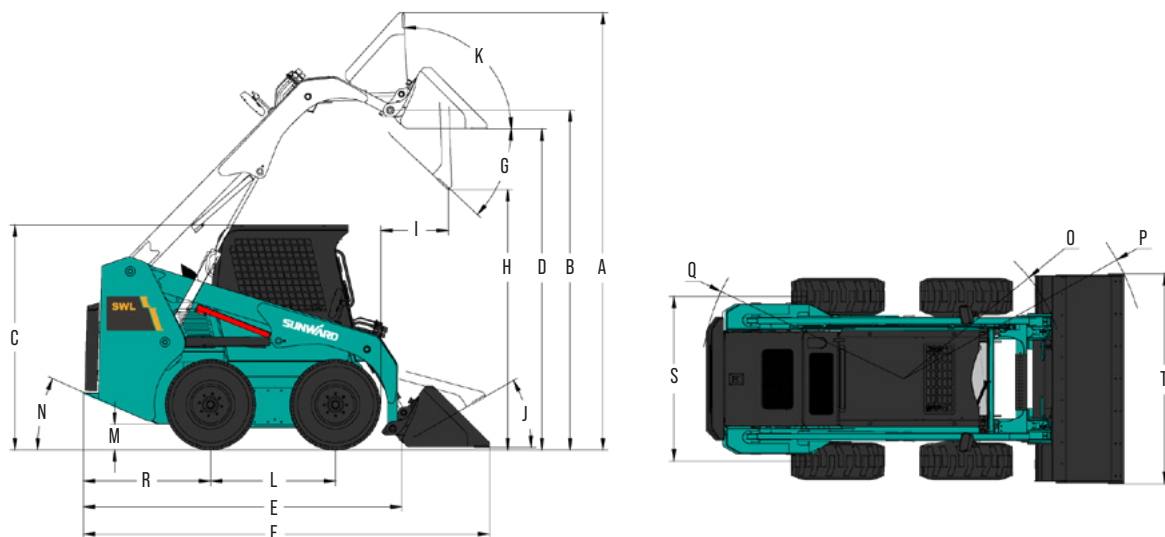
Puissance du moteur: **48.6 - 55.4 kW** / Poids de la machine: **2 830 - 3 650 kg** / Capacité de fonctionnement nominale: **750 - 1 300 kg**



CARACTÉRISTIQUES TECHNIQUES

		SWL 2830	SWL 3230	SWL 4038
PERFORMANCE	Poids opérationnel	2 830 kg	3 500 kg	3 700 kg
	Capacité de fonctionnement nominale	750 kg	1 100 kg	1 300 kg
	charge de basculement	1 500 kg	2 200 kg	2 600 kg
	Courbure de force d'arrachement	2 000 kg	2 480 kg	3 450 kg
	Clift de la force d'arrachement	1 900 kg	2 430 kg	2 600 kg
	Vitesse de voyage	13 km/h	12,6 km/h	12-18 km/h
DIMENSIONS	Dimensions hors tout (L x l x h) (godet standard)	3 307 × 1 600 × 2 014 mm	3 724 × 1 830 × 2 068 mm	3 735 × 2 015 × 2 068 mm
	A Hauteur totale maximale	3 850 mm	4 020 mm	4 110 mm
	B Hauteur de l'axe du godet au levage maximum	3 002 mm	3 123 mm	3 214 mm
	C Hauteur au sommet de la cabine	2 014 mm	2 068 mm	2 068 mm
	D Hauteur au bas du godet de niveau	2 834 mm	2 948 mm	3 044 mm
	E Longueur sans godet	2 604 mm	2 965 mm	2 984 mm
	F Longueur avec godet au sol	3 307 mm	3 724 mm	3 735 mm
	G Angle de déversement maximal	42 deg	43 deg	41 deg
	H Dégagement au levage et au déversement maximum	2 320 mm	2 395 mm	2 493 mm
	I Portée au maximum de levage et de vidage	475 mm	625 mm	915 mm
	J Godet d'angle de crémaillère au sol	30 deg	30 deg	30 deg
	K Angle du dossier du rack à hauteur maximale	97 deg	93 deg	89 deg
	L Empattement	996 mm	1 148 mm	1 188 mm
	M Garde au sol	212 mm	205 mm	237 mm
	N Angle de départ	25 deg	26 deg	28 deg
	O Rayon de braquage à partir du centre - Coupleur	1 235 mm	1 344 mm	1 328 mm
	P Rayon de braquage à partir du centre - Godet	1 953 mm	2 201 mm	2 254 mm
	Q Rayon de braquage à partir du centre - Arrière de la machine	1 531 mm	1 747 mm	1 751 mm
	R Porte-à-faux de pare-chocs derrière l'essieu arrière	1 001 mm	1 159 mm	1 127 mm
	S Largeur hors pneus	1 293 mm	1 475 mm	1 474 mm
T Largeur de godet	1 600 mm	1 830 mm	2 015 mm	
MOTEUR	Marque	KUBOTA	KUBOTA	KUBOTA
	Modèle	V2403-CR-TE4B	V3307-CR-TE5B	V3307-CR-TE5B
	Type	Diesel, 4 cylindres, refroidi par eau	Diesel, 4 cylindres, refroidi par eau	Diesel, 4 cylindres, refroidi par eau
	Norme antipollution	UE Phase V (EU Stage V)	UE Phase V (EU Stage V)	UE Phase V (EU Stage V)
	Puissance	48,6 kW à 2 700 tr/min	55,4 kW à 2 600 tr/min	55,4 kW à 2 600 tr/min
Couple max.	198,5 Nm à 1 900 tr/min	265 Nm à 1 600 tr/min	265 Nm à 1 600 tr/min	
SYSTÈME ÉLECTRIQUE	Entrée	12V/2.0 kW	12V/3.0 kW	12V/3.0 kW
	Calibre de l'alternateur	12V/60A	12V/80A	12V/80A
	Piles	120 Ah	120 Ah	120 Ah
SYSTÈME HYDRAULIQUE	Débit hydraulique (par défaut)	65 L/min	84 L/min	89 L/min
	Débit hydraulique (élevé)	95 L/min	125 L/min	130 L/min
	Pression hydraulique (par défaut)	21 Mpa	21 Mpa	21 Mpa
RÉSERVOIR D'HUILE HYDRAULIQUE		23 L	33 L	34 L
RÉSERVOIR DE CARBURANT		75 L	110 L	95 L

DIMENSIONS



ÉQUIPEMENT

L'ÉQUIPEMENT DE SÉRIE ET EN OPTION VARIE D'UN PAYS À L'AUTRE. POUR PLUS D'INFORMATIONS, CONTACTEZ NOUS.

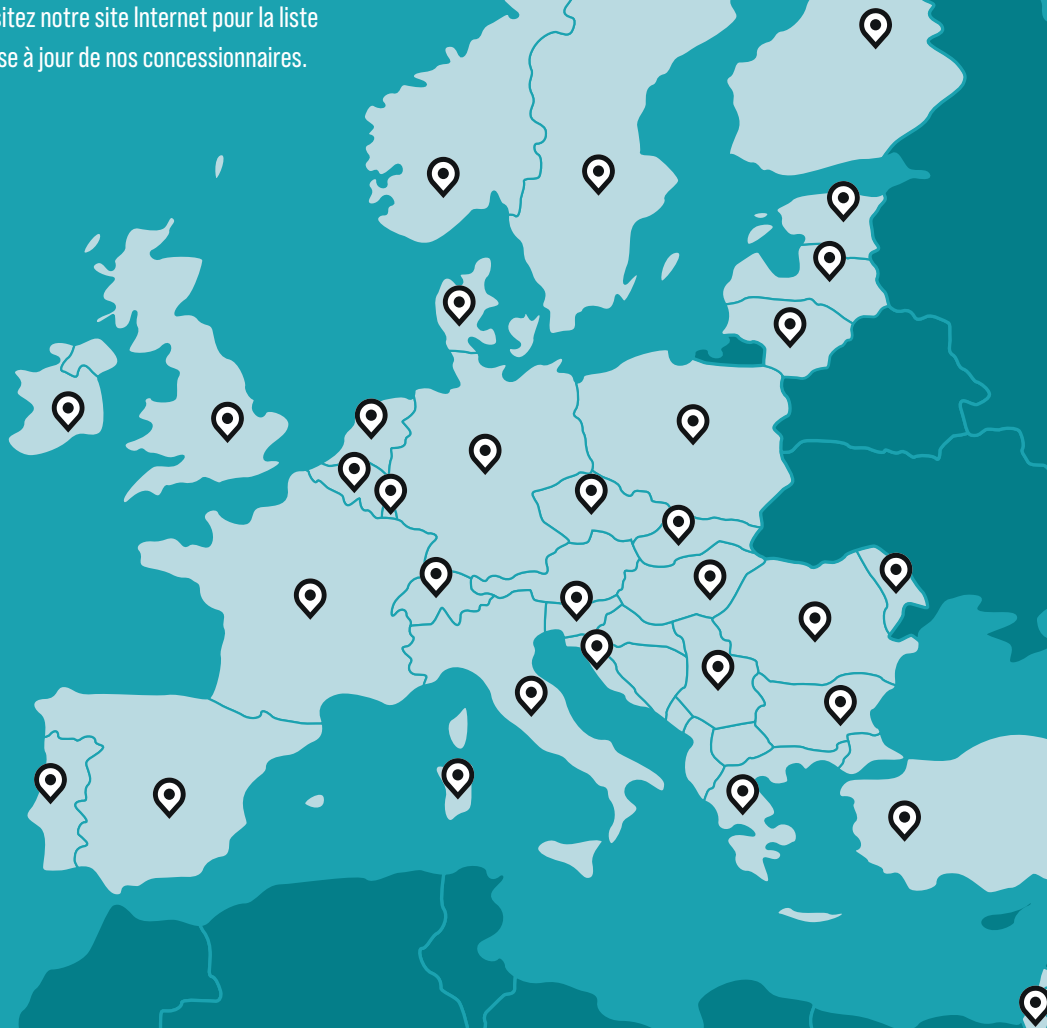
		ÉQUIPEMENT STANDARD	ÉQUIPEMENT OPTIONNEL
CABINE	Cabine FOPS/TOPS	•	
	Accoudoir de sécurité	•	
	Siège réglable	•	
	Siège à suspension mécanique		•
	Panneau centralisé	•	
	Système de contrôle à double accélérateur	•	
	Système d'exploitation de contrôle pilote	•	
	Aérotherme	•	
	Climatisation		•
Barre de sécurité du vérin de levage		•	
DISPOSITIFS DE TRAVAIL AVANT	Attache rapide standard	•	
	bucket par défaut	•	
	Seau quatre en un		•
	Fourche à palette		•
	Pneus standards	•	
	Pneus pleins		•
SYSTÈME HYDRAULIQUE	Descente d'urgence de la flèche	•	
	Système hydraulique de niveau automatique	•	
	Système de déplacement hydrostatique fermé	•	
	Système hydraulique standard ou à haut débit	•	
SYSTÈME ÉLECTRIQUE	Phare de travail à LED avant	•	
	Gyrophare d'avertissement	•	
	Système d'alarme de déplacement (en arrière)	•	
	klaxon	•	
	Alimentation externe		•
	Système de contrôle électronique de l'accessoire		•
Phare de travail arrière à LED		•	
LES AUTRES	Contrepoids supplémentaire		•

OUTILS DE TRAVAIL



Sunward dispose d'un ou plusieurs concessionnaires dans chacun de ces pays 📍.

Visitez notre site Internet pour la liste mise à jour de nos concessionnaires.



SUNWARD EUROPE HEAVY INDUSTRY N.V

✉ Havenlaan 1
B-3980 TESSENDERLO
Belgique

☎ +32 (0) 11 43 46 66
▶ info.eu@sunward.cc
🌐 www.sunward.eu

CONTACTS CONCESSIONNAIRES

Simmler *Vermietung Verkauf Reparatur*
Baumaschinen

Buechstr. 25, 8645 Jona 055 212 69 50
www.simmler.swiss