



PAUS
...the people who care

DUMPER

SMK 9036
AKR 9040
AKR 9060
AKR 9095

ROBUST UND
LEISTUNGSSTARK

BAUMASCHINEN | BERGBAU | LIFTTECHNIK

Simmler *Vermietung Verkauf Reparatur*
Baumaschinen



PAUS HAT DAS, WAS SIE JEDEN TAG IM EINSATZ VORAUSSETZEN:

- Stabilität und Langlebigkeit in jeder Lage
- Genügend Leistung und Kraft für jeden Einsatz
- Wendig und schnell auch in beengtem Raum
- Zuverlässigkeit in bester Qualität

Familienunternehmen mit Gespür für die wirklich wichtigen Dinge

Paus steht für Effizienz, Qualität und Nachhaltigkeit in echter Maschinenbautradition. Als Familienunternehmen entwickeln wir im emsländischen Emsbüren Baumaschinen, Berg- und Tunnelbaumaschinen und Lifttechnik.

Unser Ziel: Ihr Erfolg! Dafür bauen wir Ihre Maschine, mit der Sie auf Dauer die härtesten Herausforderungen meistern.



DIE PAUS DUMPER

MASSIVE VERARBEITUNG MIT BESTER MOTORISIERUNG UND LEISTUNG

SMK 9036
DAS MULTITALENT



AKR 9040
DER GENERALIST



AKR 9060
DER ALLROUNDER



AKR 9095 HP
DAS KRAFTPAKET



PAUS
...the people who care

PAUS DUMPER

Leistungsstark und vielseitig

SMK 9036

- 3.640 kg Nutzlast
- 1.600 l Muldeninhalt*
- 44,5 kW Leistung

AKR 9040

- 4.000 kg Nutzlast
- 2.200 l Muldeninhalt*
- 44,5 kW Leistung

AKR 9060

- 6.000 kg Nutzlast
- 3.240 l Muldeninhalt*
- 55,4 kW Leistung

AKR 9095 HP

- 9.500 kg Nutzlast
- 5.000 l Muldeninhalt*
- 90 kW Leistung

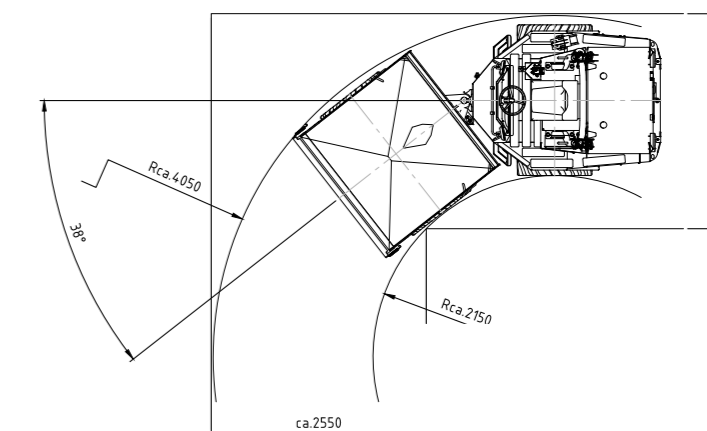
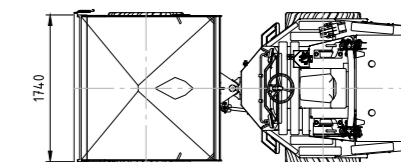
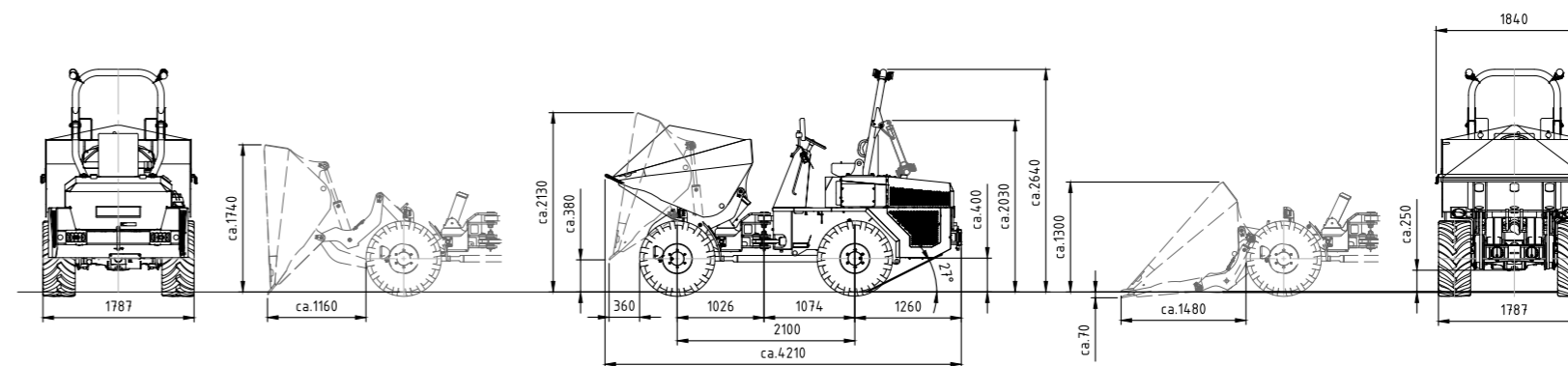
* gehäuft

SENKMULDENKIPPER SMK 9036

PRODUKTHIGHLIGHTS

DAS MULTITALENT UNTER DEN DUMPERN

- Langlebigkeit der Produkte durch den massiven Stahlrahmen mit der einzigartigen Selbstladefunktion
- Stabile Senkmulde zur Selbstbeladung für den flexiblen Einsatz
- Starke, schnelle und zuverlässige Muldenkinematik für zügiges Arbeiten
- Stufenloser hydrostatischer Allrad-Antrieb ermöglicht hohe Zugkraft in schwerstem Gelände
- Feststellbremse, aktiviert automatisch bei Motorstillstand
- Einhebel-Joysticksteuerung für Muldenfunktionen
- Leichte Service- und Wartungszugänglichkeit begünstigt die Maschinenpflege und spart Zeit
- Wartungsfreie Ölbadlamellenbremse für geringere Kosten durch weniger Verschleiß
- Geringe Transporthöhe dank klappbarem ROPS Überrollbügel



Leistungsstark und vielseitig für den urbanen Baustelleneinsatz

Speziell auf räumlich beschränkten Baustellen kommt der Senkmuldenkipper für vielseitige Transportaufgaben, zum Verfüllen und Planieren, sowie zur Aufnahme von Schüttgut zum Einsatz. Die hohe Schubkraft und die Lademöglichkeit macht die Maschine zum einzigartigen Multitalent auf jeder Baustelle.

Ladetätigkeiten sind durch die spezielle Muldenkonfiguration problemlos möglich.

Der SMK 9036 verbindet die Transportfähigkeit eines Dumpers mit der Selbstladefunktion eines Radladers!



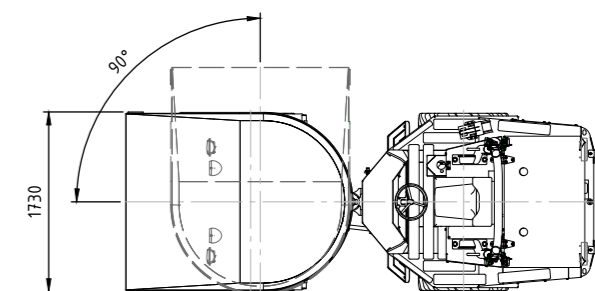
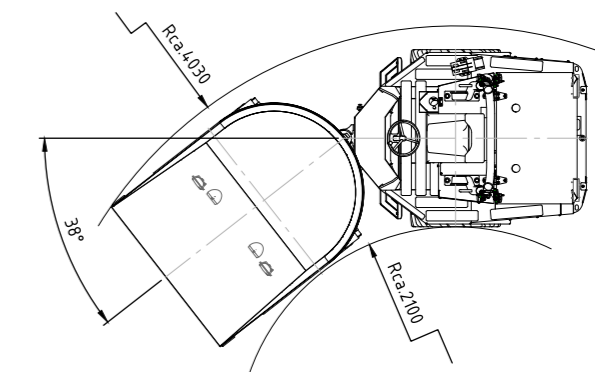
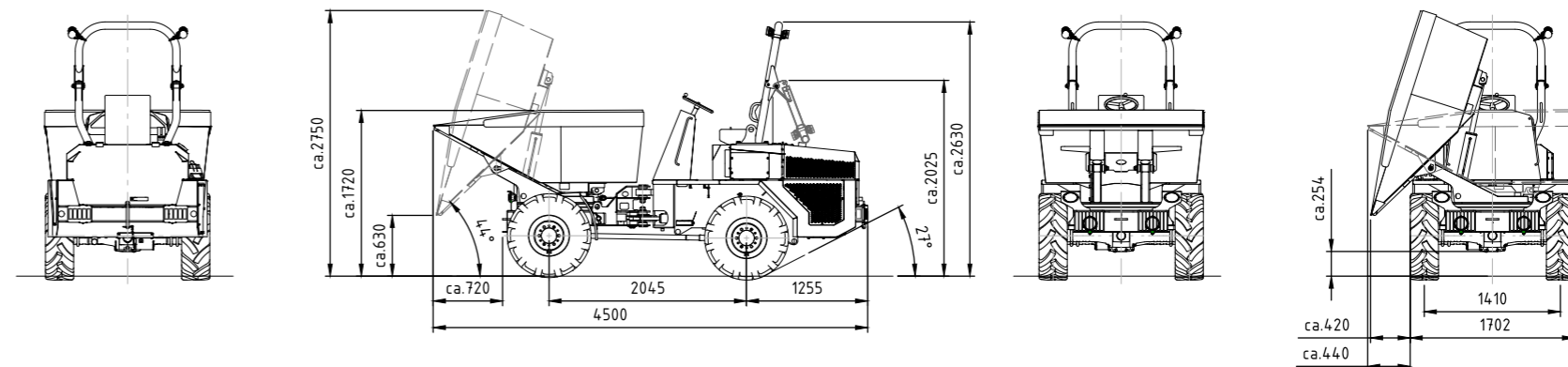
TECHNISCHE DATEN SMK 9036

Maximale Nutzlast	3.650 kg
Muldenvolumen gehäuft	1.600 l
Motorleistung	44,5 kW / 2.200 1/min
Motor	Deutz TD 2.2 Stufe V
Betriebsgewicht	3.475 kg
Maschinenbreite	1.787 mm
Reifengröße	15.0/55 - 17"
Max. Fahrgeschwindigkeit	20 km/h

RUNDMULDENKIPPER AKR 9040

PRODUKTHIGHLIGHTS DER GENERALIST UNTER DEN DUMPERN

- Langlebigkeit der Produkte durch den massiven Stahlrahmen
- Ermöglicht Arbeiten unter beengten Bedingungen durch die 180° drehbare und stabile Kippmulde
- Starke, schnelle und zuverlässige Muldenkinematik für zügiges Arbeiten
- Stufenloser hydrostatischer Allrad-Antrieb ermöglicht hohe Zugkraft in schwerstem Gelände
- Wartungsfreie Ölbadlamellenbremse für geringere Kosten durch weniger Verschleiß
- Einhandbedienung der Mulde
- Leichte Service- und Wartungszugänglichkeit begünstigt die Maschinenpflege und spart Zeit
- Geringe Transporthöhe dank klappbarem ROPS Überrollbügel



Leistungsstark und vielseitig für den urbanen Baustelleneinsatz

Der Paus Rundmuldenkipper ermöglicht leichtes Arbeiten unter beengten Bedingungen durch die 180° drehbare Kippmulde. Flexibel einsetzbar in unterschiedlichen Arbeitsbereichen ist der Paus Dumper AKR 9040 durch seine geringe Durchfahrbreite. Der Rundmuldenkipper kann somit für den Straßenbau, GaLaBau, Kommunalbereich, Kabelbau, den allgemeinen Materialtransport und vieles mehr eingesetzt werden.

Das große Volumen der Mulde ermöglicht wirtschaftliches Transportieren und Verfüllen von Schüttgut.



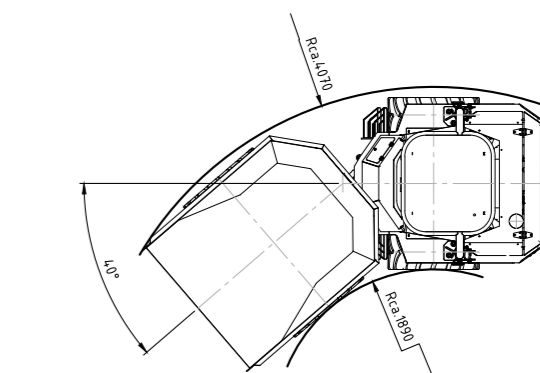
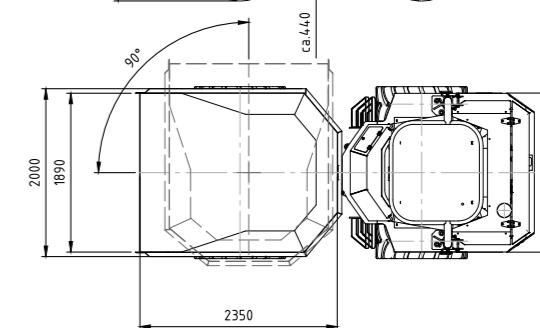
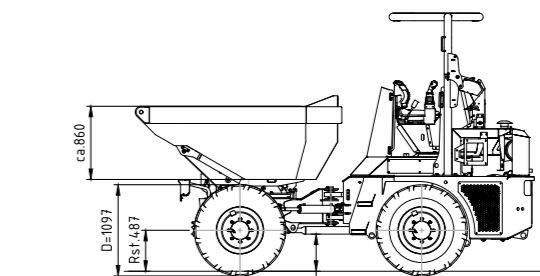
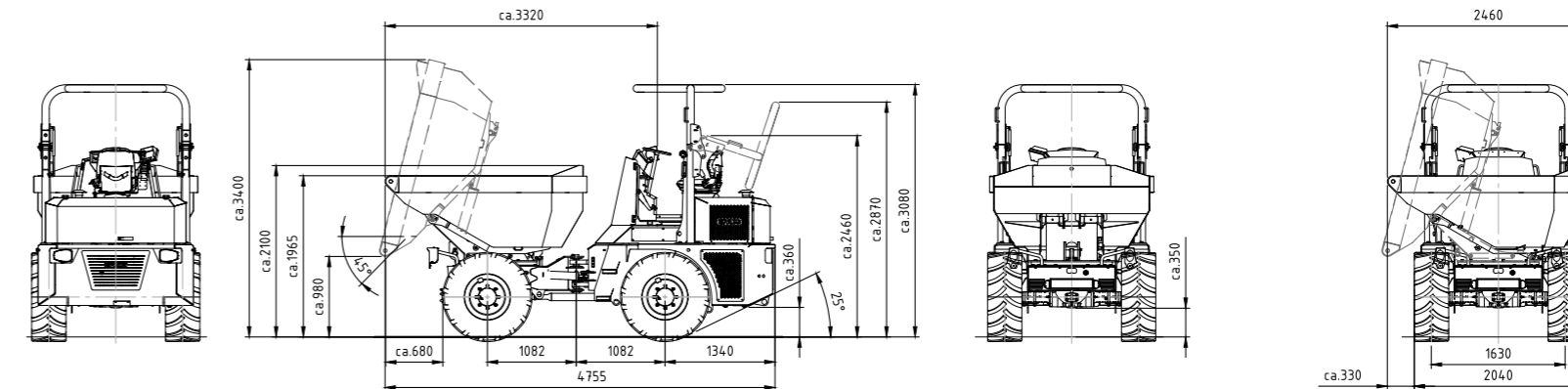
TECHNISCHE DATEN AKR 9040

Maximale Nutzlast	4.000 kg
Muldenvolumen gehäuft	2.200 l
Motorleistung	44,5 kW / 2.200 1/min
Motor	Deutz TD 2.2 Stufe V
Betriebsgewicht	3.030 kg
Maschinenbreite	1.730 mm
Reifengröße	11,5/80 – 15,3"
Max. Fahrgeschwindigkeit	20 km/h

RUNDMULDENKIPPER AKR 9060

PRODUKTHIGHLIGHTS MIT IHREM ALLROUNDER ZUM EINSATZ

- Leistungsfähiger Allrounder
- Serienmäßig drehbarer Fahrerstand für optimale Übersicht und Vermeidung von aufwendigen Wendemanövern
- Sehr großes Muldenvolumen mit hohen Ausschüttweiten
- Stufenloser hydrostatischer Allrad-Antrieb mit 2-Gang-Getriebe ermöglicht enorme Zugkraft auch in schwerstem Gelände
- Automatische Feststellbremse für größte Sicherheit und Komfort
- Robuste, um 180° drehbare Kippmulde für Arbeiten auf beengtem Raum
- Klappbare ROPS-FOPS Einheit für eine geringe Transporthöhe
- Beidseitig ergonomischer, komfortabler Aufstieg
- Motorquereinbau zur Optimierung des Schwerpunktes und für optimale Servicezugänglichkeit



Hohe Effizienz im Baustelleneinsatz

Durch das hohe Muldenvolumen in Kombination mit der um 180° drehbaren Kippmulde kommt der Paus Rundmuldenkipper auf allen Baustellen für den größeren Schüttguttransport zum Einsatz. Die kompakten Abmessungen ermöglichen ein einfaches Rangieren. Uneingeschränkte Fahrten erfolgen durch den drehbaren Fahrerstand einfach und übersichtlich. Zusätzliche Sicherheit bietet das optionale Muldengitter, um herunterfallendes Material abzufangen und den Fahrer zu schützen.

Volumenwunder mit einer hohen Ausschüttweite.



TECHNISCHE DATEN AKR 9060

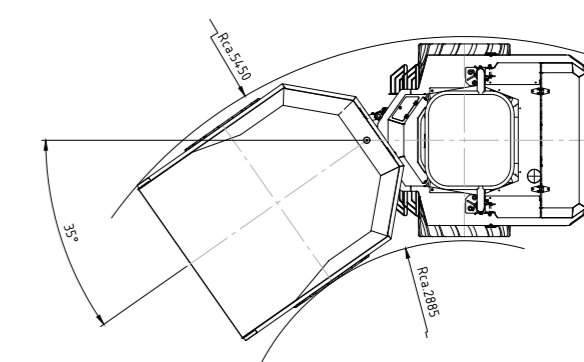
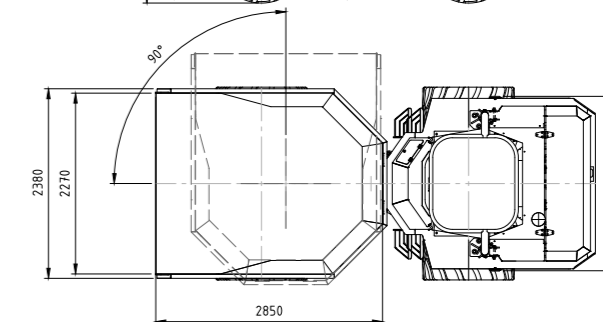
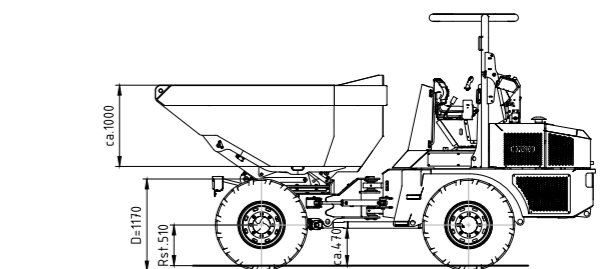
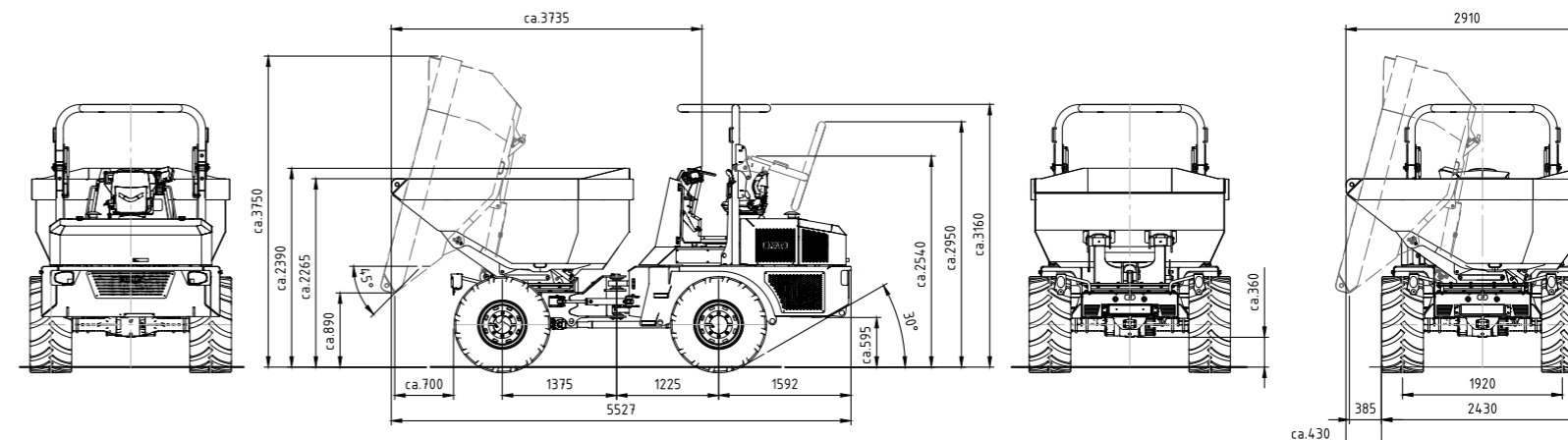
Nutzlast	6.000 kg
Muldenvolumen	3.240 l
Motorleistung	55,4 kW / 2.300 1/min
Motor	Deutz TD 2.9
Betriebsgewicht	4.700 kg
Maschinenbreite	2.040 mm
Ausschüttweite seitlich	330 mm
Ausschüttweite in Fahrtrichtung	680 mm
Reifengröße	400/70-20"
Max. Fahrgeschwindigkeit	25 km/h

RUNDMULDENKIPPER AKR 9095 HP

PRODUKTHIGHLIGHTS

DAS KRAFTPAKET FÜR IHRE TRANSPORTAUFGABEN

- Vielseitiger Einsatz durch extrem großes Muldenvolumen mit höchsten Ausschüttweiten
- Extrem leistungsfähiges wendiges Kraftpaket mit sehr hoher Motorleistung und großem Lenkwinkel (35°)
- Serienmäßig drehbarer Fahrerstand für optimale Übersicht und Vermeidung von aufwendigen Wendemanövern
- Stufenloser hydrostatischer Allrad-Antrieb mit 2-Gang-Getriebe ermöglicht enorme Zugkraft auch in schwerstem Gelände
- Automatische Feststellbremse für größte Sicherheit und Komfort
- Klappbare ROPS-FOPS Einheit für eine geringe Transporthöhe
- Beidseitig ergonomischer, komfortabler Aufstieg
- Motorquereinbau zur Optimierung des Schwerpunktes und für optimale Servicezugänglichkeit



Mehr Produktivität im Einsatz

Mit der extrem hohen Motorleistung werden Steigungen problemlos gemeistert und die Produktivität dank des großen Muldenvolumens erhöht. Der drehbare Fahrerstand in Kombination mit der serienmäßigen Kamera ermöglicht einfache und übersichtliche Transporte auch großer Materialmengen.

Das Knick-Pendelgelenk passt sich allen Unebenheiten an und sorgt für höchsten Komfort für Fahrer und Bedienung.

Die hohe Qualität durch den massiven Stahlrahmen, beeinflusst durch unsere Expertise in der Bergbautechnik, macht den Dumper zu einem äußerst langlebigen Produkt.



TECHNISCHE DATEN AKR 9095 HP

Nutzlast	9.500 kg
Muldenvolumen gehäuft	5.500 l
Motorleistung	90 kW / 2200 1/min
Motor	Deutz TCD 3.6
Betriebsgewicht	6.300 kg
Arbeitsbreite	2.430 mm
Ausschüttweite seitlich	430 mm
Ausschüttweite in Fahrtrichtung	700 mm
Reifengröße	500/60-22,5"
Geschwindigkeit	25 km/h

SERVICE

KUNDENDIENST



ONLINE ET-KATALOG



SCHULUNGEN



GEWÄHRLEISTUNGEN



SERVICENETZWERK



ANSPRECHPARTNER



PAUS CONNECT



PAUS QUICKSUPPORT



WIR SIND DORT, WO UNSERE KUNDEN SIND

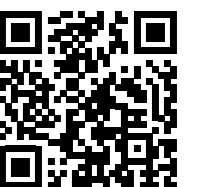
Wartung und Service:

Reparaturen und Wartungsarbeiten sind zentrale Punkte im Kundendienst. Paus bietet seinen Kunden ein umfangreiches Serviceprogramm:

- **Reparaturen vor Ort oder im Werk durch unsere Werksmonteure**
- **Reparatur durch unsere permanent geschulten, regionalen Servicepartner**
- **Unterstützung der Kunden bei technischen Anfragen über unseren Service-Berater**

ERSATZTEILE

Wir legen großen Wert auf eine hohe Verfügbarkeit von Paus-Ersatzteilen. Neben Wartungs- und Serviceteilen, die jederzeit verfügbar sind, bieten wir unseren Kunden die Möglichkeit, Ersatzteile für Motoren, Achsen, Getriebe, usw. über uns zu beziehen. Weiterhin sind bei uns fortlaufend definierte Wartungs- und Servicepakete abrufbar. Dazu nutzen Sie gerne unseren Online-Ersatzteilkatalog. Diesen schnellen und unkomplizierten Service gewährleisten wir durch ein umfassendes Konzept aus Disposition, Lagerhaltung und Logistik. Wir halten dadurch jederzeit einen bedarfsgerechten Lagerbestand am Paus-Zentrallager in Emsbüren für unsere Kunden bereit. Gerne stehen wir auch für eine spezifische Beratung, gegebenenfalls auch bei unseren Kunden vor Ort, zur Verfügung.





**HERMANN PAUS
MASCHINENFABRIK GMBH**

Siemensstraße 1-9
D-48488 Emsbüren
info@paus.de
Telefon: +49 5903 707-0
Telefax: +49 5903 707-333

FOLGEN SIE UNS



WWW.PAUS.DE

WE CARE

Als Spezialist für komplette und spezielle Lösungen bietet Paus eine umfangreiche Auswahl an Maschinen für den Berg- und Tunnelbau, Lifttechnik und Baumaschinen seit 1968 an.

Paus steht für „Quality Made in Germany“.

Unser Qualitätsmanagement ist nach ISO 9001 zertifiziert.



DIN EN ISO 9001
REG.-NR. 01 0310007



Impressum © Copyright 2022, Hermann Paus Maschinenfabrik GmbH, Emsbüren, Deutschland. Jede unbefugte Nutzung oder Vervielfältigung der Inhalte oder Teile davon ist untersagt. Illustrationen und Fotos können Ausstattungen mit Sonderausstattungen zeigen. Keine Garantie für diese gedruckten Spezifikationen. Änderungen an den technischen Daten und der Ausrüstung sind ohne Vorankündigung vorbehalten. Bitte kontaktieren Sie die Hermann Paus Maschinenfabrik GmbH für weitere Informationen.

Ihr Fachhändler:

Simmler *Vermietung Verkauf Reparatur*
Baumaschinen

Buechstr. 25, 8645 Jona 055 212 69 50
www.simmler-baumaschinen.ch