

# T70

**700 KG  
1543 LBS**

**IT** Motori termici più performanti e una grande potenza idraulica a tre stadi permettono al minidumper T70 di trasportare facilmente carichi fino a 700 kg. La macchina ideale per essere utilizzata su cantieri edili, giardinaggio, agricoltura o garden design.

**EN** More effective thermal engine and a great three-stage hydraulic power ensure to T70 minidumper to carry easily up to 1543 lbs loads. The ideal machine to be used in construction sites, landscaping, agriculture or garden design.

T70 • MINIDUMPER

CNF—CONSTRUCTION EQUIPMENT



Sistema autocaricante  
Self-loading system

Sottocarro rinforzato  
Heavy duty undercarriage



Joystick

Equipaggiato con / Equipped with:  
Honda 8.4 HP

**5**



Versioni disponibili · Available models

1

Motorizzazione a benzina  
Gasoline engine

2

Avviamento elettrico  
Electric starting

3

Due pompe port. var. + 1 pompa ingr.  
Two var. displ. pumps + 1 gear pump

4

Trasmissione idrostatica  
Hydrostatic transmission

5

Rulli oscillanti  
Rocking rollers

**VANTAGGI / ADVANTAGES**



Cassone con sponde apribili  
Farm bed skip



Sovraspanda  
Extra overboard

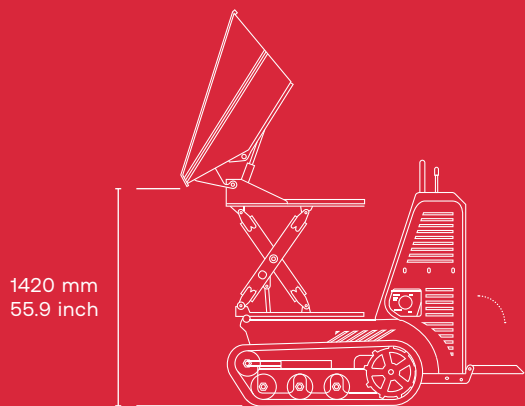
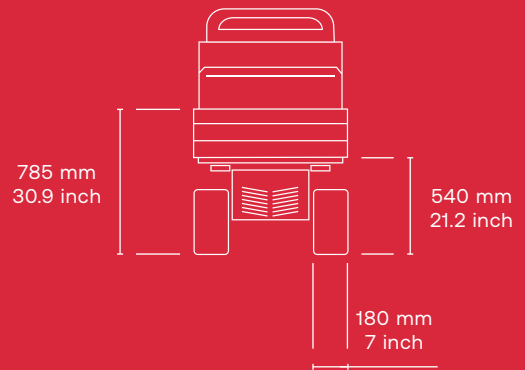
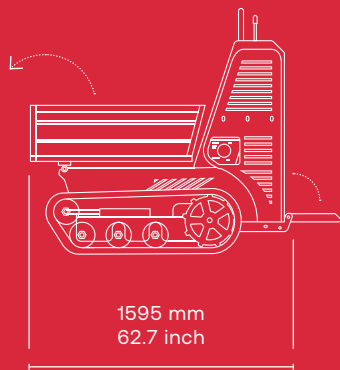
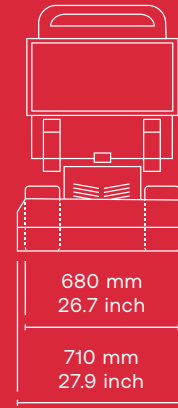
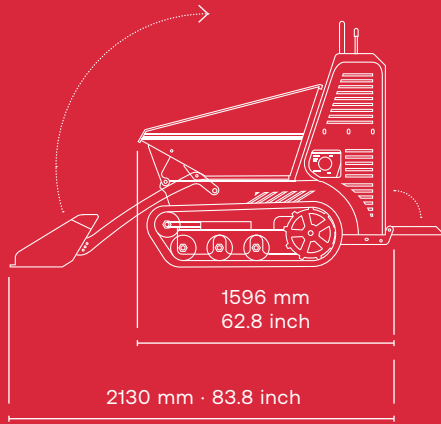


# T70

## MINIDUMPER

CAPACITÀ OPERATIVA  
OPERATING WEIGHT  
**700 KG · 1543 LBS**

LARGHEZZA AI CINGOLI  
TRACK WIDTH  
**680 MM · 26.7 INCH**



**MOTORE TERMICO  
ENGINE**

- HONDA GX270
- YANMAR L70

**TRASMISSIONE  
TRANSMISSION**

- IDROSTATICA
- HYDROSTATIC

**POMPA IDRAULICA  
HYDRAULIC PUMP**

- 2xPORT. VAR. + 1 POMPA INGR
- 2xVAR. DISPL. + 1 GEAR PUMP

**MOTORE IDRAULICO  
HYDRAULIC MOTOR**

- 2 x ORBITALI
- 2 x ORBITAL

**PORTATA POMPA  
PUMP FLOW RATE**

- 2x25 L/MIN + 1 POMPA INGR
- 2x6 GPM + 1 GEAR PUMP

**PRESSIONE MASSIMA  
MAX PRESSURE**

180 bar

**RAFFREDDAMENTO IDRAULICO  
HYDRAULIC COOLING SYSTEM**

- ARIA
- AIR

**LARGHEZZA CINGOLI  
TRACK WIDTH**

- 180 mm
- 7 inch

**RULLI  
TRACK ROLLERS**

3

**RULLI OSCILLANTI  
ROCKING ROLLERS**

- SI
- YES

**REGOLAZIONE CINGOLI  
TRACK TENSIONER**

- SI
- YES

**2 VELOCITÀ DI TRASLAZIONE  
2 TRAVEL SPEED**

- 4 km/h
- 2.5 mp/h

**CAPACITÀ OPERATIVA  
OPERATING WEIGHT**

- 700 KG / 1543 LBS

**HIGH-TIP**

- 600 KG / 1322 LBS


**MASSA A VUOTO  
EMPTY WEIGHT**

- 355 kg
- 749 lbs

**CONTROLLO  
CONTROL**

- MONOJOYSTICK

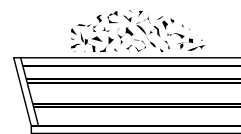
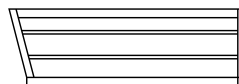
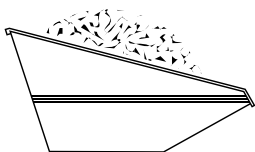
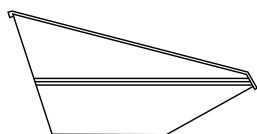
**CARATTERISTICHE TECNICHE / TECHNICAL FEATURES**

 RASO 0.24 m<sup>3</sup>  
STRUCK 0.31 yd<sup>3</sup>

 COLMO 0.30 m<sup>3</sup>  
HEAPED 0.39 yd<sup>3</sup>

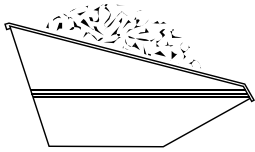
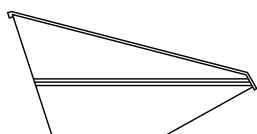
 RASO 0.12 m<sup>3</sup>  
STRUCK 0.15 yd<sup>3</sup>

 COLMO 0.20 m<sup>3</sup>  
HEAPED 0.26 yd<sup>3</sup>



 RASO 0.21 m<sup>3</sup>  
STRUCK 0.27 yd<sup>3</sup>

 COLMO 0.29 m<sup>3</sup>  
HEAPED 0.37 yd<sup>3</sup>



**CAPACITÀ / CAPACITY**